



**RU**

Устройство подачи проволоки

Drive XQ Basic

099-005628-EW508

Учитывайте данные дополнительной документации на систему!

11.3.2022

**Register now  
and benefit!  
Jetzt Registrieren  
und Profitieren!**

[www.ewm-group.com](http://www.ewm-group.com)



## Общие указания

### **ВНИМАНИЕ**



#### **Прочтите руководство по эксплуатации!**

**Руководство по эксплуатации содержит указания по технике безопасности при работе с изделием.**

- Ознакомьтесь с руководствами по эксплуатации всех компонентов системы и соблюдайте приведенные в них указания по технике безопасности и предупреждения!
- Соблюдайте указания по предотвращению несчастных случаев и национальные предписания!
- Руководство по эксплуатации должно храниться в месте эксплуатации аппарата.
- Предупреждающие знаки и знаки безопасности на аппарате содержат информацию о возможных опасностях. Они всегда должны быть распознаваемыми и читабельными.
- Аппарат произведен в соответствии с современным уровнем развития технологий и отвечает требованиям действующих норм и стандартов. Его эксплуатация, обслуживание и ремонт должны осуществляться только квалифицированным персоналом.
- Технические изменения, связанные с постоянным совершенствованием оборудования, могут влиять на результаты сварки.

**При наличии вопросов относительно монтажа, ввода в эксплуатацию, режима работы, особенностей места использования, а также целей применения обращайтесь к вашему торговому партнеру или в наш отдел поддержки клиентов по тел.: +49 2680 181-0.**

**Перечень авторизованных торговых партнеров находится по адресу: [www.ewm-group.com/en/specialist-dealers](http://www.ewm-group.com/en/specialist-dealers).**

Ответственность в связи с эксплуатацией данного аппарата ограничивается только функциями аппарата. Любая другая ответственность, независимо от ее вида, категорически исключена. Вводом аппарата в эксплуатацию пользователь признает данное исключение ответственности. Производитель не может контролировать соблюдение требований данного руководства, а также условия и способы монтажа, эксплуатацию, использование и техобслуживание аппарата.

Неквалифицированное выполнение монтажа может привести к материальному ущербу и, в результате, подвергнуть персонал опасности. Поэтому мы не несем никакой ответственности и гарантии за убытки, повреждения и затраты, причиненные или каким-нибудь образом связанные с неправильной установкой, неквалифицированным использованием, а также неправильной эксплуатацией и техобслуживанием.

#### **© EWM AG**

Dr. Günter-Henle-Straße 8

56271 Mündersbach Germany

Тел.: +49 2680 181-0, факс: -244

Эл. почта: [info@ewm-group.com](mailto:info@ewm-group.com)

**[www.ewm-group.com](http://www.ewm-group.com)**

Авторские права на этот документ принадлежат изготовителю.

Тиражирование, в том числе частичное, допускается только при наличии письменного разрешения.

Информация, содержащаяся в настоящем документе, была тщательно проверена и отредактирована. Тем не менее, возможны изменения, опечатки и ошибки.

#### **Безопасность данных**

Пользователь несет ответственность за сохранение данных всех изменений заводских настроек. Ответственность за удаленные персональные настройки лежит на пользователе. Производитель не несет за это никакой ответственности.

# 1 Содержание

<b>1</b>	<b>Содержание</b> .....	<b>3</b>
<b>2</b>	<b>В интересах вашей безопасности</b> .....	<b>5</b>
2.1	Указания по использованию данной документации .....	5
2.2	Пояснение знаков .....	6
2.3	Предписания по технике безопасности .....	7
2.4	Транспортировка и установка .....	10
<b>3</b>	<b>Использование по назначению</b> .....	<b>12</b>
3.1	Область применения .....	12
3.2	Эксплуатация только со следующими аппаратами .....	12
3.3	Сопроводительная документация .....	12
3.3.1	Гарантия .....	12
3.3.2	Декларация о соответствии рекомендациям .....	12
3.3.3	Сервисная документация (запчасти и электрические схемы) .....	12
3.3.4	Калибровка/Утверждение .....	13
3.3.5	Составная часть общей документации .....	13
<b>4</b>	<b>Описание аппарата — быстрый обзор</b> .....	<b>14</b>
4.1	Вид спереди / вид справа .....	14
4.2	Вид сзади / вид слева .....	16
<b>5</b>	<b>Конструкция и функционирование</b> .....	<b>18</b>
5.1	Транспортировка и установка .....	18
5.1.1	Условия окружающей среды .....	18
5.1.2	Охлаждение сварочной горелки .....	19
5.1.2.1	Допустимые жидкости охлаждения сварочной горелки .....	19
5.1.2.2	Максимальная длина шланг-пакета .....	20
5.1.3	Указания по прокладке кабелей сварочного тока .....	21
5.1.4	Блуждающие сварочные токи .....	23
5.1.5	Подключение межсоединительного пакета кабелей .....	24
5.1.5.1	Устройство для разгрузки натяжения и крепления пакета промежуточных шлангов .....	25
5.1.5.2	Блокировка устройства разгрузки натяжения .....	25
5.1.6	Подача защитного газа .....	25
5.1.6.1	Подключение редуктора давления .....	26
5.1.6.2	Тест газа — Настройка расхода защитного газа .....	26
5.1.7	Защитная крышка, устройство управления аппаратом .....	27
5.2	Сварка МИГ / МАГ .....	27
5.2.1	Сборка направляющей втулки для проволоки .....	27
5.2.2	Подключение сварочной горелки .....	29
5.2.3	Подача проволоки .....	30
5.2.3.1	Установка катушки с проволокой .....	30
5.2.3.2	Замена роликов подачи проволоки .....	32
5.2.3.3	Установка проволочного электрода .....	34
5.2.3.4	Установка тормоза катушки .....	35
5.2.4	Стандартная горелка для сварки МИГ / МАГ .....	35
5.2.5	Специальная горелка МИГ/МАГ .....	36
5.2.5.1	Переключение с двухтактного на промежуточный привод .....	36
5.2.6	Выбор заданий на сварку .....	36
5.3	Сварка ВИГ .....	36
5.3.1	Подключение сварочной горелки .....	36
5.3.2	Выбор заданий на сварку .....	37
5.4	Сварка стержневыми электродами или строжка .....	37
5.4.1	Подключение электрододержателя или резака .....	38
5.4.2	Выбор заданий на сварку .....	38
5.5	Устройства дистанционного управления .....	39
5.6	Интерфейсы для автоматизации .....	39
5.6.1	Разъем для подключения дистанционного устройства, 19 контактов .....	40
<b>6</b>	<b>Техническое обслуживание, уход и утилизация</b> .....	<b>41</b>
6.1	Общее .....	41

6.2	Пояснение знаков .....	42
6.3	План техобслуживания .....	42
6.4	Утилизация изделия .....	44
<b>7</b>	<b>Устранение неполадок .....</b>	<b>45</b>
7.1	Сообщения об ошибках (источник тока) .....	45
7.2	Предупреждения .....	52
7.3	Контрольный список по устранению неисправностей .....	54
7.4	Удаление воздуха из контура жидкости охлаждения .....	56
<b>8</b>	<b>Технические характеристики .....</b>	<b>57</b>
8.1	Drive XQ Basic .....	57
<b>9</b>	<b>Принадлежности .....</b>	<b>58</b>
9.1	Общие принадлежности .....	58
9.1.1	Охлаждение сварочной горелки .....	58
9.1.1.1	Тип жидкости охлаждения blueCool .....	58
9.1.1.2	Тип жидкости охлаждения KF .....	58
9.2	Дистанционный регулятор, 19-контактный .....	58
9.2.1	Соединительные кабели .....	58
9.2.2	удлинительный кабель .....	59
9.3	Опции .....	59
<b>10</b>	<b>Быстроознашивающиеся детали .....</b>	<b>60</b>
10.1	Ролики устройства подачи проволоки .....	60
10.1.1	Ролики устройства подачи проволоки , сталь .....	60
10.1.2	Ролики устройства подачи проволоки для алюминия .....	61
10.1.3	Ролики устройства подачи проволоки для порошковой сварочной проволоки .....	61
10.1.4	Проволочная проводка .....	62
<b>11</b>	<b>Приложение .....</b>	<b>63</b>
11.1	Поиск дилера .....	63

## 2 В интересах вашей безопасности

### 2.1 Указания по использованию данной документации

#### **ОПАСНОСТЬ**

**Методы работы и эксплуатации, подлежащие строгому соблюдению во избежание тяжелых травм или летальных случаев при непосредственной опасности.**

- Указание по технике безопасности содержит в своем заголовке сигнальное слово "ОПАСНОСТЬ" с общим предупреждающим знаком.
- Кроме того, опасность поясняется пиктограммой на полях страницы.

#### **ВНИМАНИЕ**

**Методы работы и эксплуатации, подлежащие строгому соблюдению во избежание тяжелых травм или летальных случаев при потенциальной опасности.**

- Указание по технике безопасности содержит в своем заголовке сигнальное слово "ВНИМАНИЕ" с общим предупреждающим знаком.
- Кроме того, опасность поясняется пиктограммой на полях страницы.

#### **ОСТОРОЖНО**

**Методы работы и эксплуатации, которые должны строго выполняться, чтобы исключить возможные легкие травмы людей.**

- Указание по технике безопасности содержит в своем заголовке сигнальное слово "ОСТОРОЖНО" с общим предупреждающим знаком.
- Опасность поясняется пиктограммой на полях страницы.



**Технические особенности, на которые пользователь должен обращать внимание, чтобы избежать материального ущерба или повреждения аппарата.**

Указания по выполнению операций и перечисления, в которых поочередно описываются действия в определенных ситуациях, обозначены круглым маркером, например:

- Вставить и зафиксировать штекер кабеля сварочного тока.

## 2.2 Пояснение знаков

Символ	Описание	Символ	Описание
	Принимать во внимание технические особенности		Нажать и отпустить (короткое нажатие/нажатие)
	Выключить аппарат		Отпустить
	Включить аппарат		Нажать и удерживать
	Неправильно/недействительно		Переключить
	Правильно/действительно		Повернуть
	Вход		Числовое значение/настраиваемое
	Навигация		Сигнальная лампочка горит зеленым цветом
	Выход		Сигнальная лампочка мигает зеленым цветом
	Отображение времени (например: выждать 4 с/нажать)		Сигнальная лампочка горит красным цветом
	Прерывание в представлении меню (есть другие возможности настройки)		Сигнальная лампочка мигает красным цветом
	Инструмент не нужен/не использовать		
	Инструмент нужен/использовать		

## 2.3 Предписания по технике безопасности

### ВНИМАНИЕ



**Опасность несчастного случая при несоблюдении указаний по технике безопасности!**

**Несоблюдение указаний по технике безопасности может быть опасно для жизни!**

- Внимательно прочесть указания по технике безопасности в данной инструкции!
- Соблюдать указания по предотвращению несчастных случаев и национальные предписания!
- Проинструктировать лиц, находящихся в рабочей зоне, о необходимости соблюдения предписаний!



**Опасность травмирования вследствие поражения электрическим током!**

**Контакт с находящимися под электрическим напряжением компонентами может привести к опасному для жизни поражению электрическим током и ожогам. Даже прикосновение к компонентам под низким напряжением может вызвать шок и привести к несчастному случаю.**

- Запрещается прикасаться к компонентам, находящимся под напряжением, таким как гнезда выхода сварочного тока, сварочные прутки, вольфрамовые или проволочные электроды.
- Сварочные горелки и/или электрододержатели укладывать только на изолирующие подкладки!
- Использовать все требуемые средства индивидуальной защиты (в зависимости от области применения)!
- Открывать аппарат разрешается только квалифицированным специалистом!
- Аппарат запрещается использовать для оттаивания труб!



**Опасность при одновременном подключении нескольких источников тока!**

**Параллельное или последовательное подключение нескольких источников тока должно выполняться только квалифицированными специалистами в соответствии с требованиями стандарта МЭК 60974-9 «Оборудование для дуговой сварки. Монтаж и эксплуатация», а также Предписаний по предотвращению несчастных случаев BGV D1 (ранее VBG 15) и соответствующих национальных норм!**

**Оборудование можно допускать к дуговой сварке только после выполнения испытаний, чтобы предотвратить превышение допустимого значения напряжения холостого хода.**

- Подключение аппарата должно выполняться исключительно специалистами!
- При выводе из эксплуатации отдельных источников тока все сетевые кабели и кабели сварочного тока необходимо отсоединить от всех устройств сварочной системы. (Опасность обратного напряжения!)
- Не использовать совместно сварочные аппараты с переключателем полюсов (серия PWS) или аппараты для сварки переменным током (AC), так как малейшая ошибка управления может привести к недопустимому суммированию сварочных напряжений.



**Опасность получения травм вследствие воздействия излучения или высокой температуры!**

**Излучение сварочной дуги вредно для кожи и глаз.**

**Контакт с горячими заготовками и искрами ведет к ожогам.**

- Используйте щиток или маску с достаточной степенью защиты (в зависимости от области применения)!
- Носите сухую защитную одежду (например, сварочный щиток, перчатки и т. п.) в соответствии с предписаниями, действующими в стране эксплуатации.
- Обеспечьте защиту незадействованных в процессе работы лиц от излучения или ослепления с помощью защитной шторки или защитной перегородки!

## ВНИМАНИЕ



**Опасность получения травм при ношении несоответствующей одежды!**  
**Излучение, высокая температура и электрическое напряжение являются неизбежными источниками опасности во время электродуговой сварки. Пользователь должен всегда использовать все необходимые средства индивидуальной защиты. Эти средства должны защищать работников от следующих производственных факторов:**

- средства защиты дыхательных путей от опасных для здоровья веществ и смесей (дымовые газы и пары), в противном случае следует принять соответствующие меры (вытяжное устройство и т. п.);
- шлем сварщика с соответствующей защитой от ионизирующего излучения (ИК- и УФ-излучение) и высокой температуры;
- сухая защитная одежда сварщика (обувь, перчатки и костюм) от повышенной температуры окружающей среды, воздействие которой сравнимо с температурой воздуха 100 °С и выше или поражением электрическим током и работой с находящимися под напряжением компонентами;
- защита органов слуха от вредного воздействия шума.



**Опасность взрыва!**  
**Кажущиеся безопасными вещества в закрытых сосудах в результате нагрева создают повышенное давление.**

- Удалить из рабочей зоны емкости с горючими или взрывоопасными жидкостями!
- Не допускать нагрева взрывоопасных жидкостей, порошков или газов в процессе сварки или резки!



**Опасность пожара!**  
**Образующиеся во время сварки высокие температуры, разлетающиеся искры, раскаленные частицы и горячий шлак могут стать причиной возгорания.**

- Проверять, нет ли очагов возгорания в рабочей зоне!
- Не носить с собой никаких легковоспламеняющихся предметов, таких как спички или зажигалки.
- Обеспечить наличие в рабочей зоне соответствующих противопожарных средств!
- Тщательно очистить заготовку от остатков воспламеняющихся материалов до начала сварки.
- Продолжать обработку соединенных сваркой компонентов только после их полного остывания. Не допускать их контакта с воспламеняющимися материалами!



**⚠ ОСТОРОЖНО****Дым и газы!**

Дым и выделяющиеся газы могут привести к удушью и отравлению! Помимо этого, под воздействием ультрафиолетового излучения электрической дуги пары растворителя (хлорированного углеводорода) могут превращаться в токсичный фосген!

- Обеспечить достаточный приток свежего воздуха!
- Не допускать попадания паров растворителей в зону излучения сварочной дуги!
- При необходимости одевать соответствующие устройства защиты органов дыхания!

**Шумовая нагрузка!**

Шум, превышающий уровень 70 дБА, может привести к длительной потере слуха!

- Носить соответствующие средства для защиты ушей!
- Персонал, находящийся в рабочей зоне, должен носить соответствующие средства для защиты ушей!



Согласно IEC 60974-10 сварочные аппараты делятся на два класса электромагнитной совместимости (класс ЭМС указан в технических данных) > см. главу 8:



Класс А Аппараты не предназначены для использования в жилых зонах, которые снабжаются электроэнергией из низковольтной электросети общего пользования. При установке электромагнитной совместимости для аппаратов класса А в подобных зонах возможны сбои, связанные как с особенностями цепи питания, так и с излучаемыми помехами.



Класс В Аппараты удовлетворяют требованиям по ЭМС в промышленной и жилой зоне, включая жилые районы с подключением к низковольтной электросети общего пользования.

**Строительство и эксплуатация**

Во время эксплуатации установок дуговой сварки в некоторых случаях возможно излучение электромагнитных помех, несмотря на то, что каждый сварочный аппарат соответствует предельным значениям излучения, указанным в стандарте. За помехи, возникающие при сварке, несет ответственность пользователь.

При оценке возможных проблем в связи с электромагнитным излучением для окружающей среды пользователь должен учитывать следующее: (см. также EN 60974-10, приложение А)

- наличие силовых линий, кабелей управления, сигнальных и телекоммуникационных кабелей;
- наличие радиоприемников и телевизоров;
- наличие компьютеров и других управляющих устройств;
- наличие предохранительных устройств;
- опасность для здоровья окружающих, особенно если они используют кардиостимуляторы или слуховые аппараты;
- наличие калибровочных и измерительных устройств;
- помехоустойчивость других устройств, находящихся в непосредственной близости;
- время дня, в которое выполняются сварочные работы.

**Рекомендации по сокращению излучаемых помех:**

- подключение к электросети, например дополнительный сетевой фильтр или экранирование посредством металлической трубки;
- техническое обслуживание установки дуговой сварки;
- сварочные провода должны быть максимально короткими, их следует прокладывать на полу как можно ближе друг к другу;
- выравнивание потенциалов;
- заземление заготовки: в тех случаях, когда прямое заземление заготовки невозможно, соединение должно выполняться с применением подходящих для этого конденсаторов;
- экранирование от других устройств, находящихся в непосредственной близости, или экранирование всего сварочного оборудования.

## ОСТОРОЖНО



### Электромагнитные поля!

Источник тока может стать причиной возникновения электрических или электромагнитных полей, которые могут нарушить работу электронных установок, таких как компьютеры, устройства с числовым программным управлением, телекоммуникационные линии, сети, линии сигнализации и кардиостимуляторы.

- Соблюдайте руководства по обслуживанию > см. главу 6.3!
- Сварочные кабели полностью размотать!
- Соответствующим образом экранировать приборы или устройства, чувствительные к излучению!
- Может быть нарушена работа кардиостимуляторов (при необходимости получить консультацию у врача).



### Обязанности пользователя!

При эксплуатации аппарата следует соблюдать национальные директивы и законы!

- Национальная редакция общей директивы 89/391/ЕЭС (89/391/EWG) о введении мер, содействующих улучшению безопасности и гигиены труда работников на производстве, а также соответствующие отдельные директивы.
- В частности, директива 89/655/ЕЭС (89/655/EWG) о минимальных требованиях к безопасности и гигиене труда при использовании в процессе работы производственного оборудования.
- Предписания по безопасности труда и технике безопасности, действующие в соответствующей стране.
- Установка и эксплуатация аппарата согласно МЭК 60974-9.
- Регулярно проводить для работников инструктаж по технике безопасности на рабочем месте.
- Регулярная проверка аппарата согласно МЭК 60974-4.



**Гарантия производителя аннулируется при повреждении аппарата в результате использования компонентов сторонних производителей!**

- **Используйте только компоненты системы и опции (источники тока, сварочные горелки, электрододержатели, дистанционные регуляторы, запасные и быстроизнашивающиеся детали и т. д.) только из нашей программы поставки!**
- **Подсоединяйте дополнительные компоненты к соответствующему гнезду подключения и закрепляйте их только после выключения сварочного аппарата.**

### Требования при подключении к общественной электросети

Потребляя ток, аппараты высокой мощности могут повлиять на качество сети. Поэтому для аппаратов некоторых типов могут действовать ограничения на подключение, требования к максимально возможному полному сопротивлению линии или минимальной нагрузочной способности элемента подключения к общественной сети (совместной точки сопряжения РСС). При этом также следует учитывать технические характеристики аппаратов. В этом случае эксплуатационник или пользователь аппарата обязан проверить, можно ли подключать аппарат к сети, и при необходимости проконсультироваться с лицом, ответственным за эксплуатацию электросети.

## 2.4 Транспортировка и установка

### ВНИМАНИЕ



**Опасность травмирования вследствие неправильного обращения с баллонами защитного газа!**

**Неправильное обращение с баллонами защитного газа и недостаточно надежное крепление баллонов может привести к тяжелым травмам!**

- Следовать инструкциям производителей газа и предписаниям по использованию сжатого газа!
- Клапан баллона защитного газа нельзя использовать для крепления!
- Не допускать нагрева баллона защитного газа!

**⚠ ОСТОРОЖНО**

**Опасность несчастного случая из-за неотсоединенных линий питания!**

Во время транспортировки неотсоединенные линии питания (сетевые кабели, кабели управления и т. п.) могут стать источниками опасности, например, подсоединенные аппараты могут опрокинуться и травмировать персонал.

- Отсоединять линии питания перед транспортировкой оборудования!



**Опасность опрокидывания!**

При передвижении и установке аппарат может опрокинуться, травмировать или нанести вред персоналу. Устойчивость от опрокидывания обеспечивается только при угле наклона до 10° (согласно IEC 60974-1).

- Устанавливать или транспортировать аппарат на ровной и твердой поверхности!
- Навешиваемые детали закрепить подходящими средствами!



**Опасность несчастного случая из-за неправильно проложенных кабелей!**

Неправильно проложенные кабели (сетевые кабели, кабели управления, сварочные провода или промежуточные шланг-пакеты) могут стать причиной падения.

- Линии питания укладывать ровно на поверхности (избегать образования петель).
- Избегать укладки по пешеходным или транспортным дорожкам.



**Опасность травмирования нагретой жидкостью охлаждения и в области соединений системы охлаждения!**

Используемая жидкость охлаждения, а также точки подключения системы охлаждения во время эксплуатации могут сильно нагреваться (исполнение с жидкостным охлаждением). Во время открытия контура охлаждения вытекающая жидкость охлаждения может привести к обвариванию.

- Открывать контур охлаждения только при отключенном источнике тока и/или устройстве охлаждения!
- Пользоваться надлежащими средствами защиты (защитными перчатками)!
- Открытые шлангопровода закрывать подходящими заглушками.



**Аппараты сконструированы для работы в вертикальном положении!**

**Работа в неразрешенных положениях может привести к повреждению аппарата.**

- **Транспортировка и эксплуатация исключительно в вертикальном положении!**



**В результате неправильного соединения дополнительные компоненты и источник тока могут получить повреждения!**

- **Подсоединяйте дополнительные компоненты к соответствующему гнезду и закрепляйте их только после выключения сварочного аппарата.**
- **Более подробные описания см. в инструкции по эксплуатации соответствующего дополнительного компонента!**
- **После включения источника тока дополнительные компоненты распознаются автоматически.**



**Пылезащитные колпачки защищают гнезда подключения и, следовательно, сам аппарат от загрязнений и повреждений.**

- **Если к гнезду не подключен никакой дополнительный компонент, на него должен быть надет пылезащитный колпачок.**
- **При утере или обнаружении дефекта колпачка его следует заменить!**

## 3 Использование по назначению

### ВНИМАНИЕ



**Опасность вследствие использования не по назначению!**

Аппарат произведен в соответствии со стандартами техники, а также правилами и нормами применения в промышленности и ремесленной деятельности. Он предназначен только для указанного на заводской табличке метода сварки. При использовании не по назначению аппарат может стать источником опасности для людей, животных и материальных ценностей. Поставщик не несет ответственность за возникший вследствие такого использования ущерб!

- Использовать аппарат только по назначению и только обученному, квалифицированному персоналу!
- Не выполнять неквалифицированные изменения или доработки аппарата!!

### 3.1 Область применения

Механизм подачи проволочных электродов для сварки в среде защитных газов.

### 3.2 Эксплуатация только со следующими аппаратами

Для эксплуатации устройства подачи проволоки необходим соответствующий источник тока (компонент системы)!

С данным аппаратом можно комбинировать следующие системные компоненты:

	Drive XQ Drive XQ IC 200	Drive XQ AC	Drive XQ Basic
Titan XQ puls	✓	✗	✗
Titan XQ AC puls	✗	✓	✗
Phoenix XQ puls	✓	✗	✗
Taurus XQ Synergic	✓	✗	✗
Taurus XQ Basic	✗	✗	✓

### 3.3 Сопроводительная документация

#### 3.3.1 Гарантия

Более подробную информацию можно найти в прилагаемой брошюре «Warranty registration», а также на сайте [www.ewm-group.com](http://www.ewm-group.com) в разделах о гарантии, техническом обслуживании и проверке!

#### 3.3.2 Декларация о соответствии рекомендациям



Концепция и конструкция этого продукта отвечают требованиям указанных в декларации директив ЕС. К изделию прилагается оригинал необходимой декларации соответствия.

Производитель рекомендует раз в 12 месяцев проводить проверку соблюдения требований к безопасности в соответствии с национальными и международными стандартами и директивами.

#### 3.3.3 Сервисная документация (запчасти и электрические схемы)

### ВНИМАНИЕ



**Ни в коем случае не выполнять неквалифицированный ремонт и недопустимые модификации!**

Во избежание травмирования людей и повреждения аппарата выполнять ремонт и осуществлять модификации на аппарате разрешается только компетентным лицам (авторизованный сервисный персонал)!

**Несанкционированные вмешательства ведут к аннулированию гарантии!**

- Если необходимо выполнить ремонт, поручите его компетентным лицам (авторизованный сервисный персонал)!

Оригинальные электрические схемы прилагаются к аппарату.

Запчасти можно приобрести у дилера в вашем регионе.

### 3.3.4 Калибровка/Утверждение

К изделию прилагается оригинал сертификата. Изготовитель рекомендует проводить калибровку/валидацию с периодичностью 12 месяцев.

### 3.3.5 Составная часть общей документации

**Этот документ является составной частью общей документации и действителен только в сочетании с остальными документами! Прочитать инструкции по эксплуатации всех компонентов системы и соблюдать приведенные в них указания, в частности правила техники безопасности!**

На рисунке представлен общий вид сварочной системы.

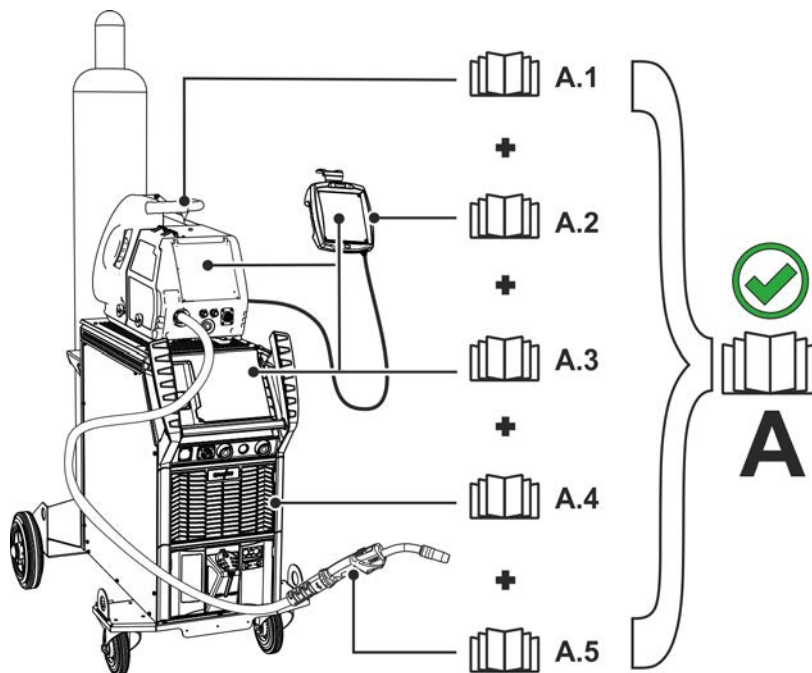


Рисунок 3-1

На рисунке представлен общий вид сварочной системы.

Поз.	Документирование
A.1	Механизм подачи проволоки
A.2	Дистанционный регулятор
A.3	Устройство управления
A.4	Источник тока
A.5	Сварочная горелка
A	Комплект документации

## 4 Описание аппарата — быстрый обзор

### 4.1 Вид спереди / вид справа

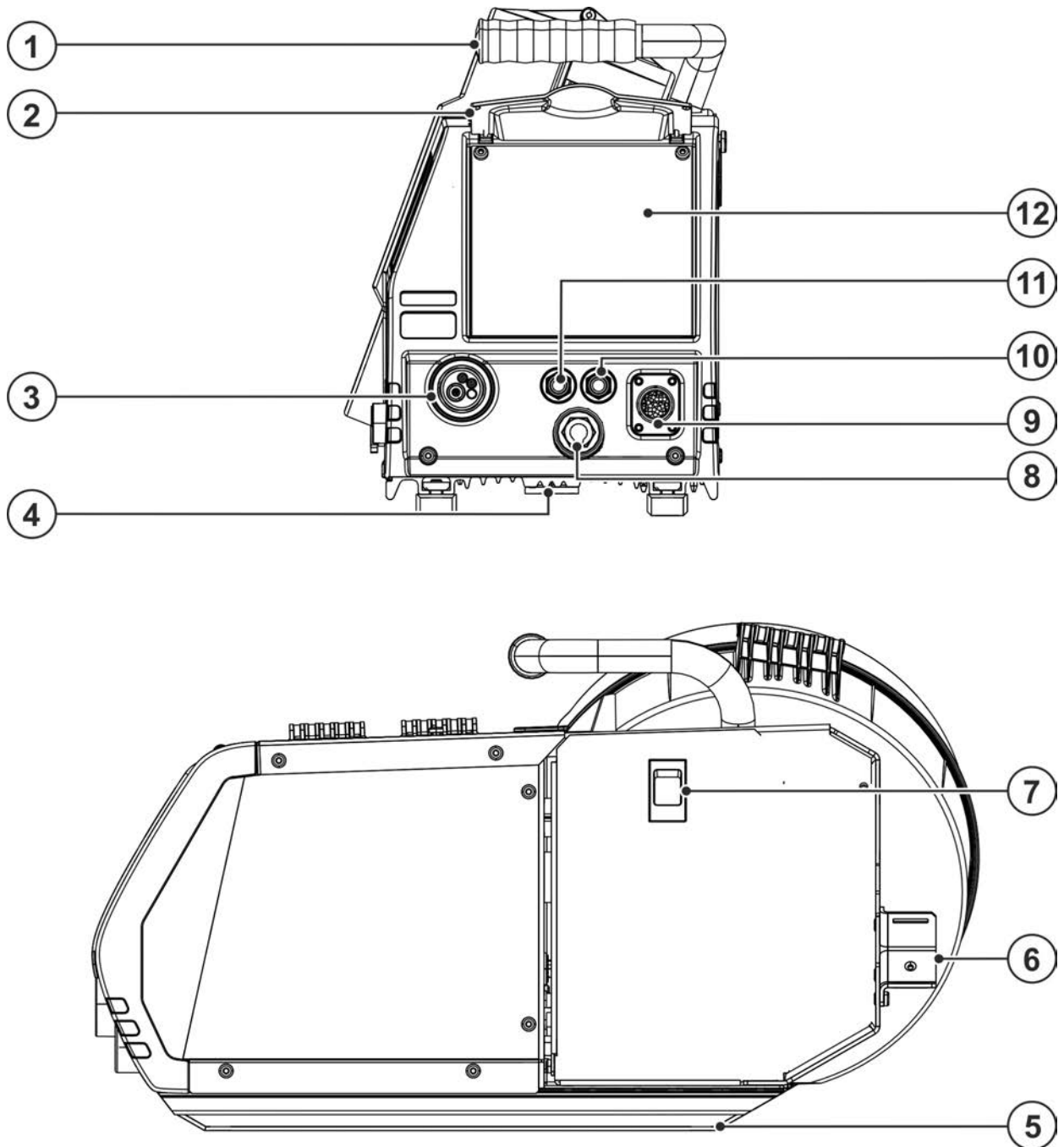





Рисунок 4-1

Поз.	Символ	Описание
1		Ручка для транспортировки
2		Защитная крышка, устройство управления аппаратом > см. главу 5.1.7
3		Центральный разъем (Euro или Dinse) Сварочный ток, защитный газ и кнопка горелки интегрированы
4		Точка крепления токарной оправки В этой точке устройства подачи проволоки фиксируется токарная оправка источника тока, чтобы обеспечить горизонтальное движение аппарата.
5		Направляющие рельсы
6		Кабель пакета кабелей > см. главу 5.1.5.1
7		Задвижка, фиксатор защитной крышки
8		Гнездо подключения кабеля сварочного тока (в зависимости от варианта) Потенциал сварочного тока гнезда подключения сварочной горелки для сварки ММА и строжки
9		<b>19-контактная розетка (аналоговая)</b> Для подключения аналоговых компонентов (дистанционный регулятор, кабель управления сварочной горелки, и т.д.)
10		<b>Быстроразъемная муфта (красная)</b> отвод охлаждающей жидкости
11		<b>Быстроразъемная муфта (синяя)</b> подача охлаждающей жидкости
12		Панель управления аппарата (см. инструкцию по эксплуатации «Панель управления»)



## 4.2 Вид сзади / вид слева

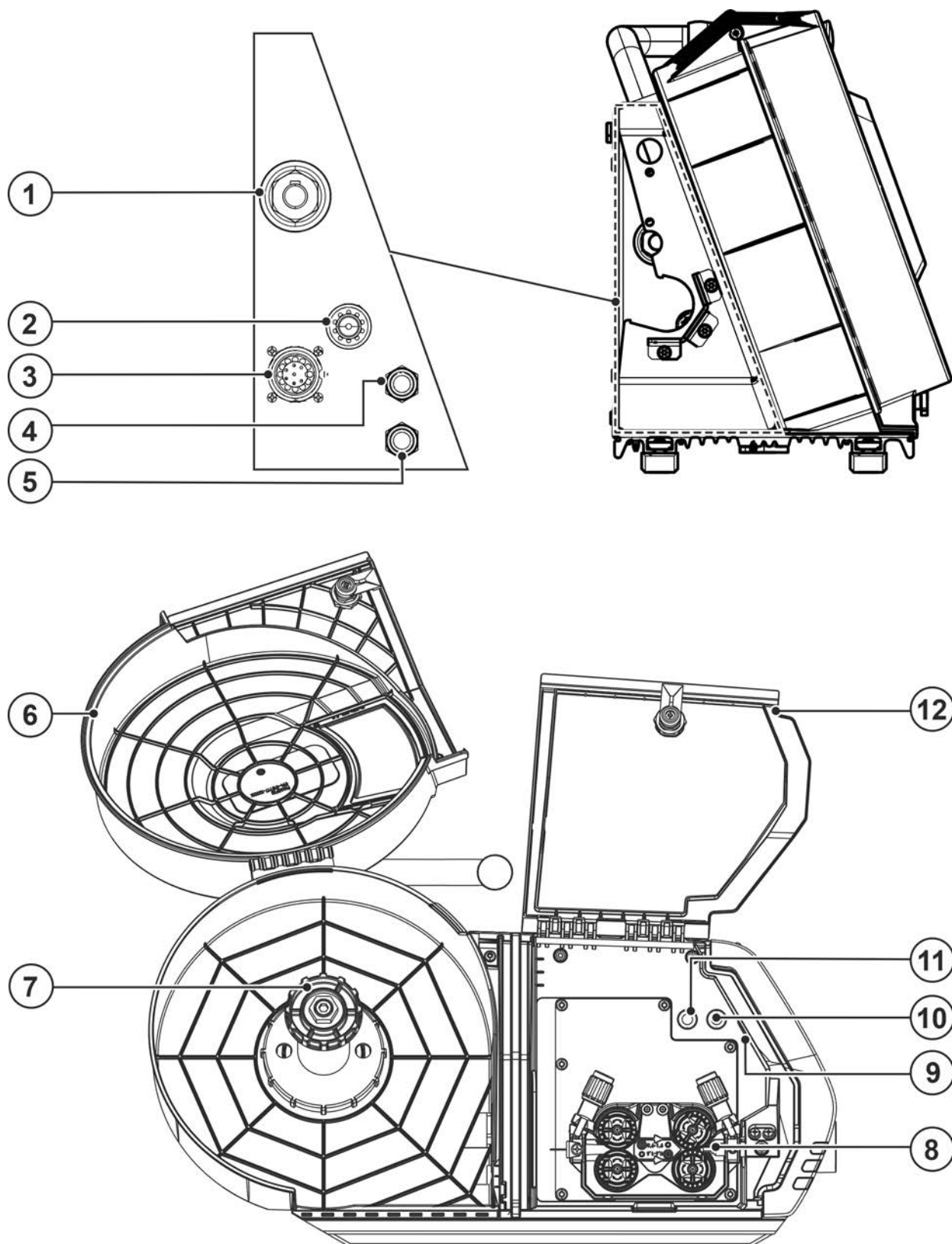









Рисунок 4-2



Поз.	Символ	Описание
1		<b>Соединительный штекер для подачи сварочного тока от источника тока</b> Подача сварочного тока от источника тока к устройству подачи проволоки
2		<b>Соединительная резьба – G¼"</b> Разъем для подключения шланга защитного газа (вход)
3		<b>Гнездо подключения 14-контактное</b> Кабель управления механизма подачи проволоки
4		<b>Быстроразъемная муфта (красная)</b> отвод охлаждающей жидкости
5		<b>Быстроразъемная муфта (синяя)</b> подача охлаждающей жидкости
6		<b>Защитная крышка катушки проволоки</b>
7		<b>Отделение для катушки с проволокой</b>
8		<b>Блок для подачи проволоки &gt; см. главу 5.2.3</b>
9		<b>Освещение, внутреннее</b> Освещение выключается в энергосберегающем режиме, а также во время сварки стержневыми электродами и сварки TIG.
10		<b>Кнопка теста газа / продувки шланг-пакета &gt; см. главу 5.1.6</b>
11		<b>Кнопочный переключатель заправки проволоки</b> Заправка проволоочного электрода без подачи напряжения и газа через шланг-пакет к сварочной горелке.
12		<b>Защитная крышка, привод устройства подачи проволоки</b> На внутренней стороне защитной крышки приведен обзор сварочных заданий (JOB-List) для соответствующих серий сварочных аппаратов.

## 5 Конструкция и функционирование

### ⚠ ВНИМАНИЕ



**Опасность травмирования вследствие поражения электрическим током! Прикосновение к токоведущим частям, например электрическим соединениям, может представлять угрозу для жизни!**

- Соблюдать указания по технике безопасности на первых страницах руководства по эксплуатации!
- Ввод в эксплуатацию должен осуществляться исключительно специалистами, имеющими опыт работы с источниками тока!
- Подключать соединительные кабели и кабели подачи тока только при отключенном устройстве!

### ⚠ ОСТОРОЖНО



**Аппарат находится под электрическим током! Если работа ведется попеременно с применением различных способов сварки и если к сварочному аппарату одновременно подключены сварочная горелка и электрододержатель, то все они будут находиться одновременно под напряжением холостого хода или сварочным напряжением!**

- Поэтому перед началом работы и в перерывах сварочные горелки и электрододержатель всегда должны лежать на изолирующей подкладке!

Изучите документацию на все компоненты системы и принадлежности и придерживайтесь приведенных в ней указаний!

### 5.1 Транспортировка и установка

#### ⚠ ВНИМАНИЕ



**Опасность несчастного случая при неправильной транспортировке аппаратов, непригодных для перемещения с помощью крана! Перемещение аппарата с помощью крана и его подвешивание запрещено! Аппарат может упасть и нанести травмы людям! Ручки, ремни и держатели подходят только для ручной транспортировки!**

- Аппарат непригоден для перемещения с помощью крана и подвешивания!
- Поднятие при помощи крана или эксплуатация аппарата в подвешенном состоянии возможны, в зависимости от исполнения аппарата, в качестве опции, при необходимости аппарат необходимо доукомплектовать > см. главу 9!

#### 5.1.1 Условия окружающей среды



**Аппарат можно устанавливать и эксплуатировать только в помещениях и только на соответствующем прочном и плоском основании!**

- Эксплуатирующая сторона должна обеспечить наличие ровного, нескользкого пола и достаточное освещение рабочего места.
- Должна быть всегда обеспечена безопасная эксплуатация аппарата.



**Повреждение аппарата из-за загрязнений!**

**Необычно высокое количество пыли, кислот, корродирующих газов или субстанций может привести к повреждению аппарата (соблюдать интервалы ТО > см. главу 6.3).**

- Избегать большого количества дыма, пара, масляного тумана, шлифовочной пыли и корродирующего окружающего воздуха!

#### Эксплуатация

Диапазон температур окружающего воздуха:

- от -25 °C до +40 °C (от -13 °F до 104 °F) [1]

Относительная влажность воздуха:

- до 50 % при 40 °C (104 °F)
- до 90 % при 20 °C (68 °F)

**Транспортировка и хранение**

Хранение в закрытом помещении, диапазон температур окружающего воздуха:

- от -30 °C до +70 °C (от -22 °F до 158 °F) <sup>[1]</sup>

Относительная влажность воздуха

- до 90 % при 20 °C (68 °F)

<sup>[1]</sup> Требования к температуре окружающей среды зависят от используемого хладагента!  
Учитывайте рабочий диапазон температур охлаждающей жидкости для горелки!

**5.1.2 Охлаждение сварочной горелки**

**Имущественный ущерб при использовании неподходящей жидкости охлаждения!  
Использование неподходящей жидкости охлаждения, смешивание разных жидкостей охлаждения, смешивание с другими жидкостями и использование в недопустимом диапазоне температур ведет к имущественному ущербу и потере гарантии производителя!**

- **Запрещается эксплуатировать аппарат без жидкости охлаждения! Работа всухую ведет к повреждению таких компонентов системы охлаждения, как насос жидкости охлаждения, сварочная горелка и шланг-пакеты.**
- **Использовать только описанные в данном руководстве жидкости охлаждения для соответствующих окружающих условий (диапазон температур) > см. главу 5.1.2.1.**
- **Не смешивать разные жидкости охлаждения (в том числе описанные в данном руководстве).**
- **В случае смены жидкости охлаждения необходимо слить всю жидкость и промыть систему охлаждения.**

Утилизация жидкости охлаждения должна осуществляться согласно официальным предписаниям с учетом указаний в соответствующем паспорте безопасности.

**5.1.2.1 Допустимые жидкости охлаждения сварочной горелки**

Жидкость охлаждения	Диапазон температур
blueCool -10	-10 °C до +40 °C (14 °F до +104 °F)
KF 23E (стандарт)	-10 °C до +40 °C (14 °F до +104 °F)
KF 37E	-20 °C до +30 °C (-4 °F до +86 °F)
blueCool -30	-30 °C до +40 °C (-22 °F до +104 °F)

## 5.1.2.2 Максимальная длина шланг-пакета

Все данные относятся к общей длине шланг-пакета всей сварочной системы и представляют примеры конфигураций (компоненты из портфолио EWM со стандартной длиной). Шланги прокладывают по прямой и без перегибов, с учетом макс. высоты подачи.

**Насос: Pmax = 3,5 бар (0.35 МПа)**

Источник тока	Шланг-пакет	Механизм подачи проволоки	miniDrive	Горелка	макс.
Компактный	✗	✗	✓ (25 м / 82 ft.)	✓ (5 м / 16 ft.)	30 м 98 ft.
	✓ (20 м / 65 ft.)	✓	✗	✓✓ (5 м / 16 ft.)	
Декомпактный	✓ (25 м / 82 ft.)	✓	✗	✓ (5 м / 16 ft.)	
	✓ (15 м / 49 ft.)	✓	✓ (10 м / 32 ft.)	✓ (5 м / 16 ft.)	

**Насос: Pmax = 4,5 бар (0.45 МПа)**

Источник тока	Шланг-пакет	Механизм подачи проволоки	miniDrive	Горелка	макс.
Компактный	✗	✗	✓ (25 м / 82 ft.)	✓ (5 м / 16 ft.)	30 м 98 ft.
	✓ (30 м / 98 ft.)	✓	✗	✓✓ (5 м / 16 ft.)	40 м 131 ft.
Декомпактный	✓ (40 м / 131 ft.)	✓	✗	✓ (5 м / 16 ft.)	45 м 147 ft.
	✓ (40 м / 131 ft.)	✓	✓ (25 м / 82 ft.)	✓ (5 м / 16 ft.)	70 м 229 ft.

## 5.1.3 Указания по прокладке кабелей сварочного тока

- Неправильно проложенные кабели сварочного тока могут привести к нарушению (мерцанию) сварочной дуги!
- Проложить кабель массы и пакет шлангов от источников тока без ВЧ-устройства зажигания (MIG/MAG) параллельно, на максимальную длину и как можно ближе друг к другу.
- Прокладывать кабель массы и пакет шлангов источников тока с ВЧ-устройством зажигания (TIG) на максимальную длину, параллельно, на расстоянии прим. 20 см друг от друга, чтобы избежать ВЧ-пробоев.
- Соблюдать расстояние не менее 20 см к кабелям других источников тока, чтобы избежать их нежелательных воздействий друг на друга.
- Длина кабелей ни в коем случае не должна быть больше предписанной. Для оптимальных результатов сварки не более 30 м. (кабель массы + промежуточный пакет шлангов + кабель горелки).

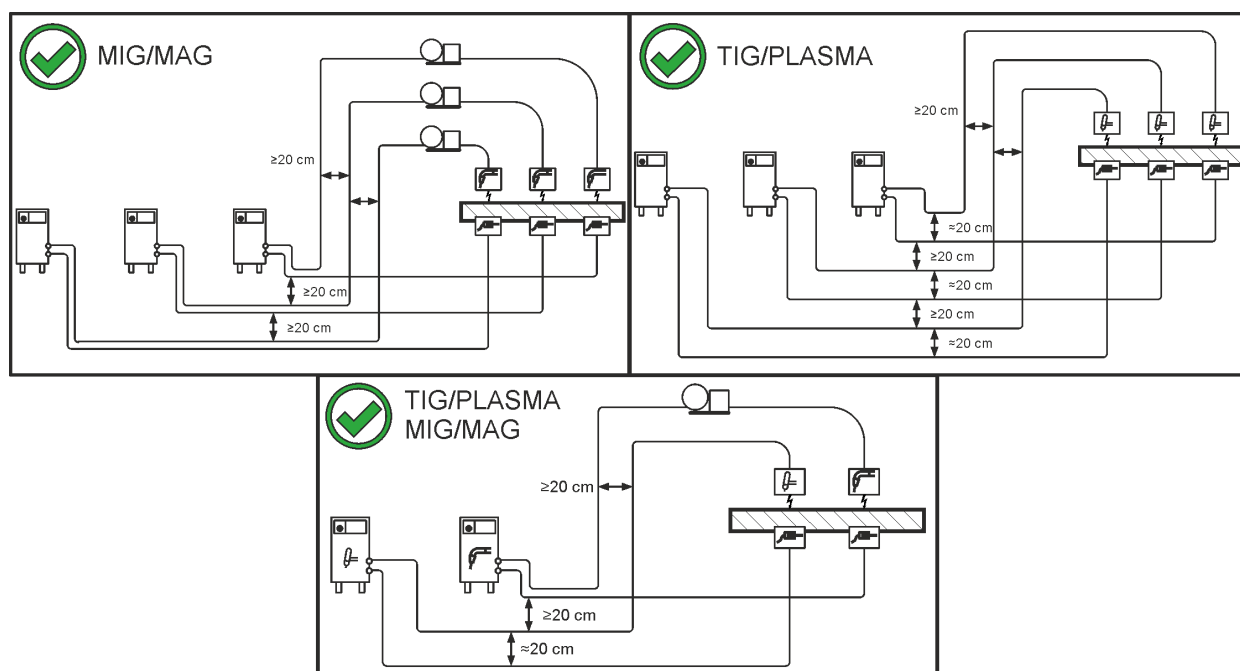


Рисунок 5-1

- Для каждого сварочного аппарата использовать кабель массы из его комплекта поставки!

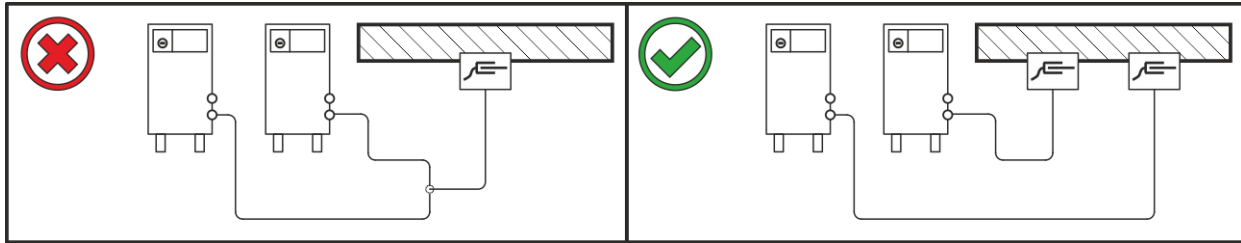


Рисунок 5-2

Кабели сварочного тока, пакеты шлангов горелок и промежуточные пакеты шлангов полностью смотать. Избегать образования петель!

- Длина кабелей ни в коем случае не должна быть больше предписанной.

**Если кабель слишком длинный, его следует укладывать волнообразно.**

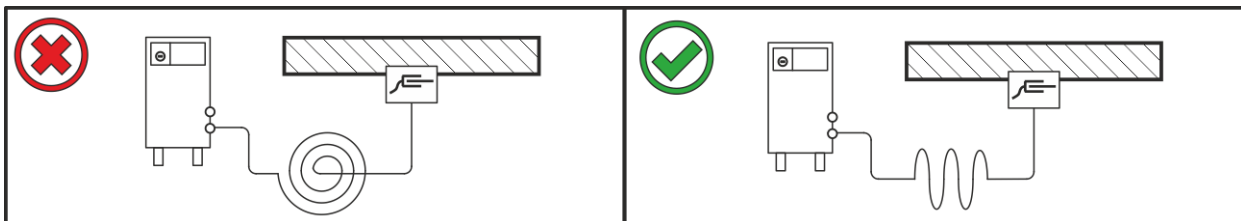


Рисунок 5-3

## 5.1.4 Блуждающие сварочные токи

**⚠ ВНИМАНИЕ****Опасность поражения блуждающими сварочными токами!****Блуждающие сварочные токи могут привести к разрушению защитных проводов, повреждению аппаратов и электроприборов, перегреву компонентов и возникновению пожара.**

- Регулярно проверяйте надежность и правильность подключения всех кабелей сварочного тока.
- При установке, фиксации или подвешивании токопроводящих компонентов источника тока (корпус, каретка, каркас для перемещения краном) должна быть обеспечена их электрическая изоляция!
- Не кладите другие электроприборы, например перфораторы, угловые шлифмашины и т. п., на источник тока, каретку и каркас для перемещения краном, не изолировав их!
- Когда сварочная горелка и электрододержатель не используются, кладите их на изолирующую подкладку!

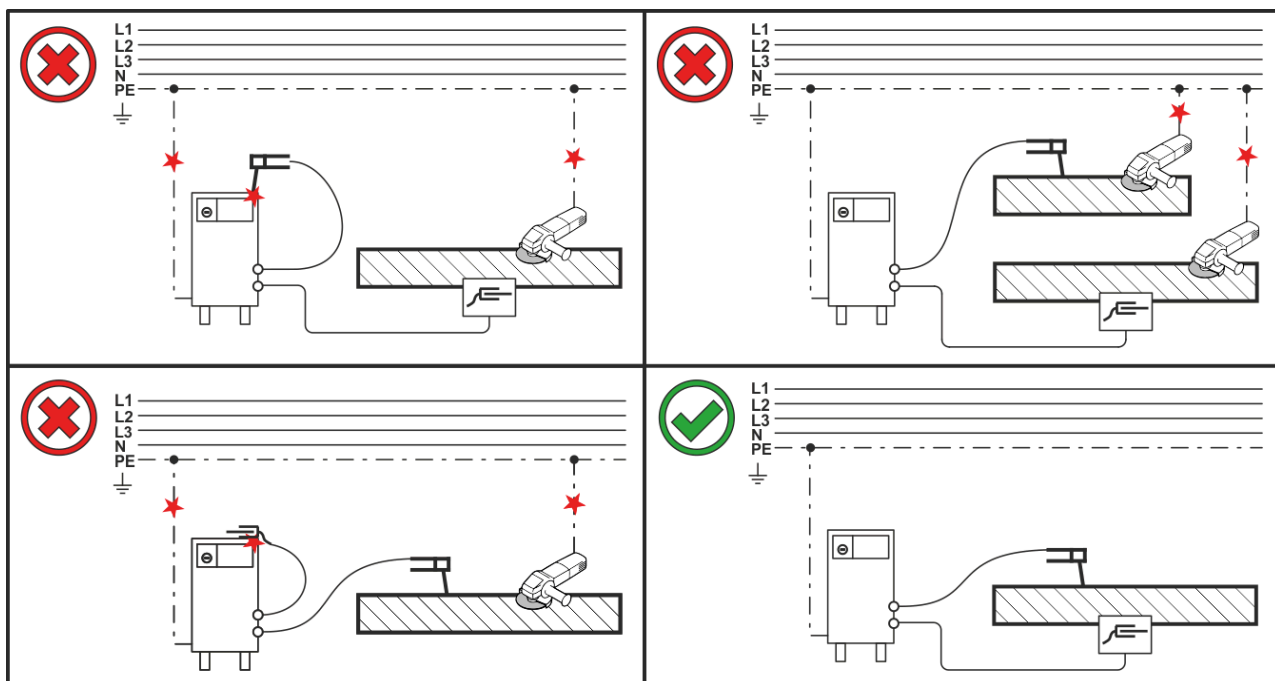


Рисунок 5-4

## 5.1.5 Подключение межсоединительного пакета кабелей

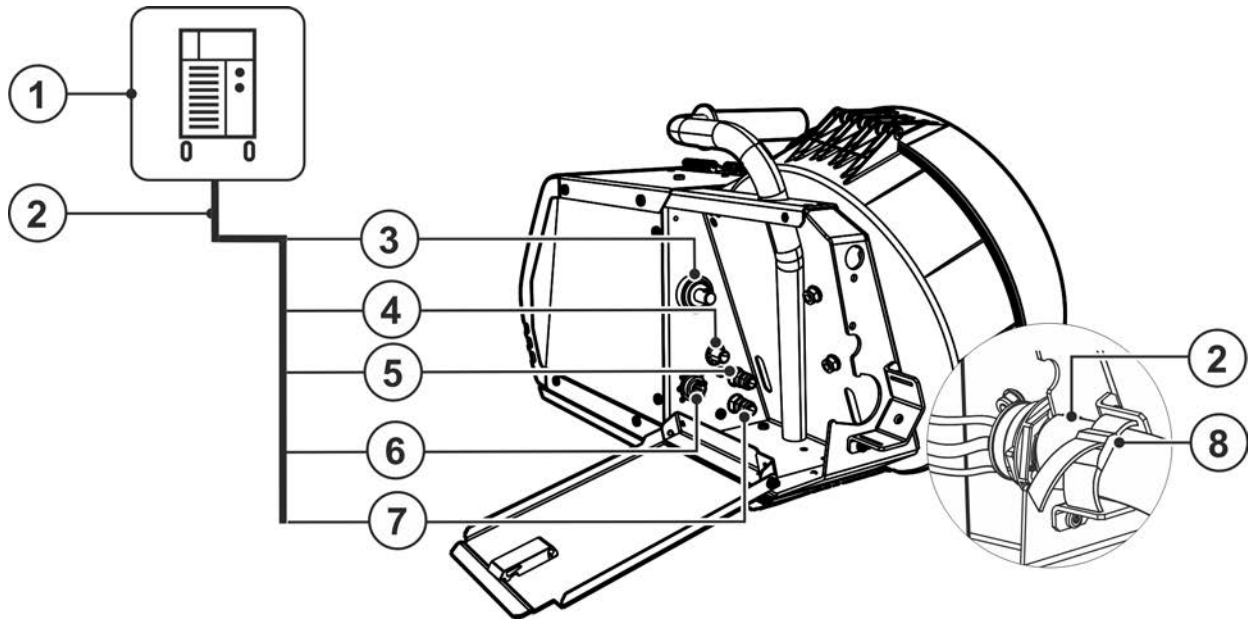


Рисунок 5-5

Поз.	Символ	Описание
1		<b>Источник тока</b> Учитывайте данные дополнительной документации на систему!
2		<b>Пакет промежуточных шлангов</b>
3		<b>Соединительный штекер для подачи сварочного тока от источника тока</b> Подача сварочного тока от источника тока к устройству подачи проволоки
4		<b>Соединительная резьба – G¼"</b> Разъем для подключения шланга защитного газа (вход)
5		<b>Быстроразъемная муфта (красная)</b> отвод охлаждающей жидкости
6		<b>Гнездо подключения 14-контактное</b> Кабель управления механизма подачи проволоки
7		<b>Быстроразъемная муфта (синяя)</b> подача охлаждающей жидкости
8		<b>Фиксирующий ремень</b> Устройство для разгрузки натяжения промежуточного пакета шлангов

- Закрепить конец шланг-пакета с помощью устройства для разгрузки натяжения > см. главу 5.1.5.1
- Кабельный разъем сварочного тока вставить в разъем „Штекер, сварочный ток“ и зафиксировать вращением по часовой стрелке.
- Соединительный газовый шланг газонепроницаемо привинтить на соответствующем разьеме (вход) аппарата.
- Штекер кабеля управления вставить в 14-контактное гнездо подключения и зафиксировать накидной гайкой (штекер можно вставить в гнездо подключения только в одном положении).
- Зафиксировать штуцера подключения шлангов охлаждающей воды в соответствующих быстродействующих соединительных муфтах: отвод – красный - к быстродействующей соединительной муфте, красная (отвод охлаждающей жидкости) и подача – синий – к быстродействующей соединительной муфте, синяя (подача охлаждающей жидкости).



## 5.1.5.1 Устройство для разгрузки натяжения и крепления пакета промежуточных шлангов



**Имущественный ущерб из-за отсутствия или ненадлежащей установки устройства разгрузки натяжения!**

Устройство для разгрузки натяжения предотвращает возникновение растягивающего усилия на кабелях, штекерах и гнездах.

При отсутствии или неправильной установке устройства разгрузки натяжения возможно повреждение гнезд подключения и соединительных штекеров.

- Закрепление всегда должно выполняться на обеих сторонах промежуточного пакета шлангов!
- Должным образом блокировать соединения шланг-пакета!

## 5.1.5.2 Блокировка устройства разгрузки натяжения Промежуточный пакет шлангов EWM

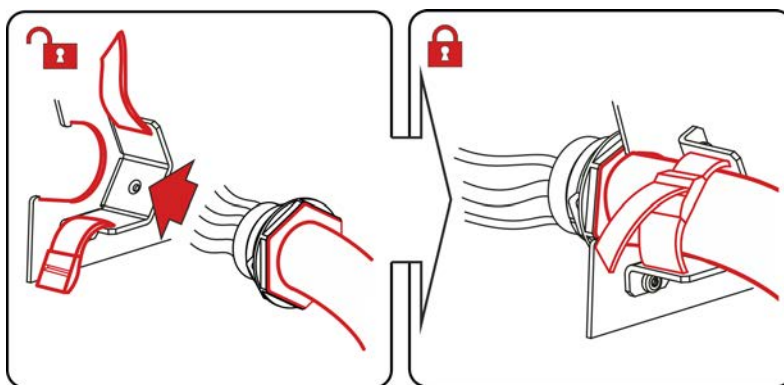


Рисунок 5-6

## 5.1.6 Подача защитного газа

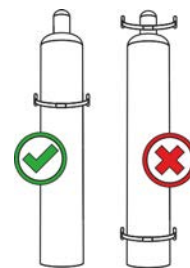
### ⚠ ВНИМАНИЕ



**Опасность травмирования вследствие неправильного обращения с баллонами защитного газа!**

**Ненадлежащее или недостаточно надежное крепление баллонов защитного газа может привести к тяжелым травмам!**

- Установить баллон защитного газа в предусмотренные держатели и зафиксировать крепежными элементами (цепь/ремень)!
- Баллон защитного газа необходимо фиксировать в верхней части!
- Крепежные элементы должны тесно прилегать к баллону!



**Беспрепятственная подача защитного газа из баллона с защитным газом к сварочной горелке является основным условием для оптимальных результатов сварки. Кроме того, закупоренная система подачи защитного газа может привести к выходу из строя сварочной горелки!**

- Если соединительный штуцер защитного газа больше не используется, необходимо снова установить на него желтую защитную крышку!
- Все соединения в системе подачи защитного газа должны быть герметичными!

## 5.1.6.1 Подключение редуктора давления

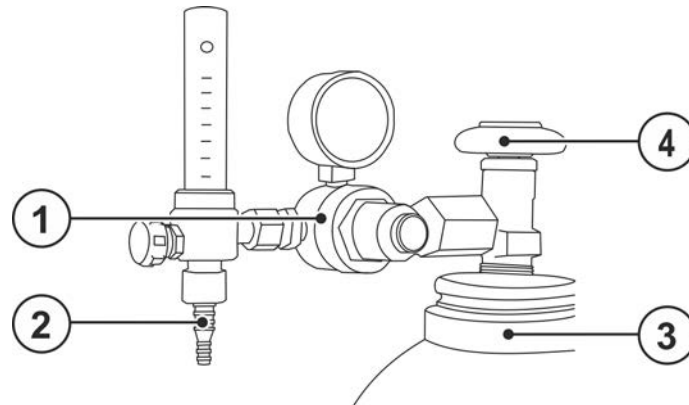


Рисунок 5-7

Поз.	Символ	Описание
1		Редуктор давления
2		Выходной стороне редуктора
3		Баллон с защитным газом
4		Клапан газового баллона

- Перед подключением редуктора к газовому баллону следует кратковременно открыть клапан баллона, чтобы выдуть возможные загрязнения.
- Герметично привинтите редуктор на вентиль газового баллона.
- Соединительный газовый шланг газонепроницаемо привинтите на выходной стороне редуктора давления.

## 5.1.6.2 Тест газа — Настройка расхода защитного газа

- Медленно открыть вентиль газового баллона.
- Открыть редуктор.
- Включить источник тока главным выключателем.
- Активировать функцию теста газа > см. главу 5.1.6.2 (сварочное напряжение и двигатель механизма подачи проволоки выключены, чтобы предотвратить случайное зажигание дуги).
- Отрегулировать расход защитного газа с помощью редуктора в соответствии с применением.

Вид сварки	Рекомендуемый расход защитного газа
МАГ сварка	Диаметр проволоки x 11,5 = л/мин
Пайка МИГ	Диаметр проволоки x 11,5 = л/мин
Сварка МИГ (алюминий)	Диаметр проволоки x 13,5 = л/мин (100% аргон)

**При использовании газовых смесей с высоким содержанием гелия количество газа должно быть более высоким!**

При необходимости количество газа можно скорректировать на основе следующей таблицы:

Защитный газ	Коэффициент
75% Ar / 25% He	1,14
50% Ar / 50% He	1,35
25% Ar / 75% He	1,75
100% He	3,16

Как очень низкое, так и очень высокое значение защитного газа может привести к попаданию воздуха в сварочную ванну и, как следствие, к образованию пор. Настроить расход защитного газа в соответствии со сварочным заданием!

### 5.1.7 Защитная крышка, устройство управления аппаратом

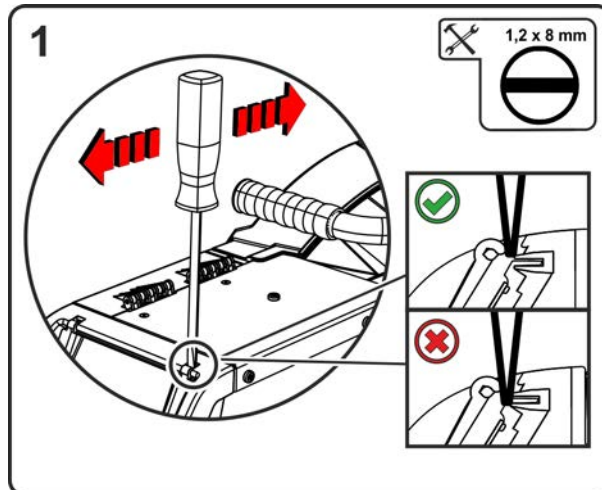


Рисунок 5-8

Поз.	Символ	Описание
1		Предохранительный клапан

- Подвеску защитного кожуха последовательно и осторожно сдвинуть вперед вверх.

## 5.2 Сварка МИГ / МАГ

### 5.2.1 Сборка направляющей втулки для проволоки

На заводе центральный разъем Еуго оснащается направляющей трубкой для сварочной горелки с направляющей втулкой для проволоки. Для использования сварочной горелки с направляющей спиралью необходимо провести переоборудование!

- Сварочную горелку с направляющей втулкой для проволоки > использовать с направляющей трубкой!
- Сварочную горелку с направляющей спиралью > использовать с капиллярной трубкой!

**В зависимости от диаметра и типа проволочного электрода в сварочной горелке должны использоваться либо направляющая спираль, либо направляющий канал с соответствующим внутренним диаметром!**

Рекомендация:

- Для сварки с применением жестких, нелегированных проволочных электродов (из стали) используйте стальную направляющую спираль.
- Для сварки с применением жестких, высоколегированных проволочных электродов (CrNi) используйте хромо-никелевую направляющую спираль.
- Для сварки или пайки с использованием мягких, высоколегированных проволочных электродов или алюминиевых материалов используйте направляющий канал, например из пластика или тефлона.

**Подготовка к подключению сварочных горелок с направляющей спиралью:**

- Убедитесь, что капиллярная трубка центрального разъема расположена надлежащим образом!

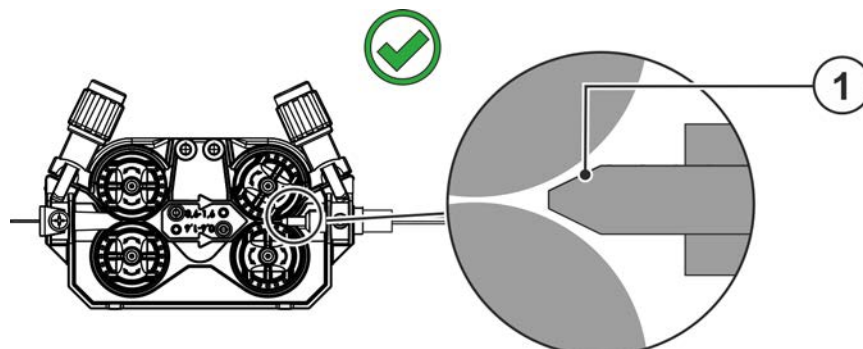


Рисунок 5-9

## Подготовка к подключению сварочных горелок с направляющим каналом:

- Вставить капиллярную трубку со стороны механизма подачи проволоки в направлении центрального разъема Euro и вынуть ее возле него.
- Вставить направляющую трубку направляющего канала со стороны центрального разъема Euro.
- Осторожно вставить центральный штекер сварочной горелки с еще не укороченным направляющим каналом в центральный разъем Euro и зафиксировать его накидной гайкой.
- Обрезать направляющий канал при помощи ножа > см. главу 9 непосредственно перед роликом механизма подачи проволоки.
- Отвинтить центральный штекер сварочной горелки и вынуть его.
- Зачистить и заострить отсоединенный конец направляющего канала при помощи точилки для направляющих каналов > см. главу 9.

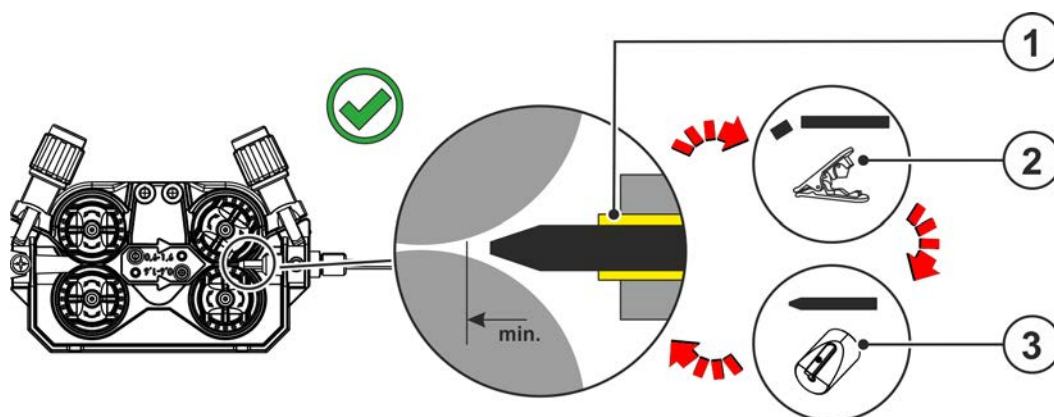


Рисунок 5-10

## 5.2.2 Подключение сварочной горелки

**Повреждение аппарата из-за неправильного подключения шлангов жидкости охлаждения!**

*Если шланги жидкости охлаждения подсоединены неправильно или используется сварочная горелка с газовым охлаждением, контур жидкости охлаждения обрывается и возможно повреждение аппарата.*

- Подсоедините все шланги жидкости охлаждения надлежащим образом!
- Полностью размотайте шланг-пакет и шланг-пакет горелки!
- Учитывайте максимальную длину шланг-пакета > см. главу 5.1.2.2.
- При использовании сварочной горелки с газовым охлаждением используйте для создания контура жидкости охлаждения перемычку для шланга > см. главу 9.

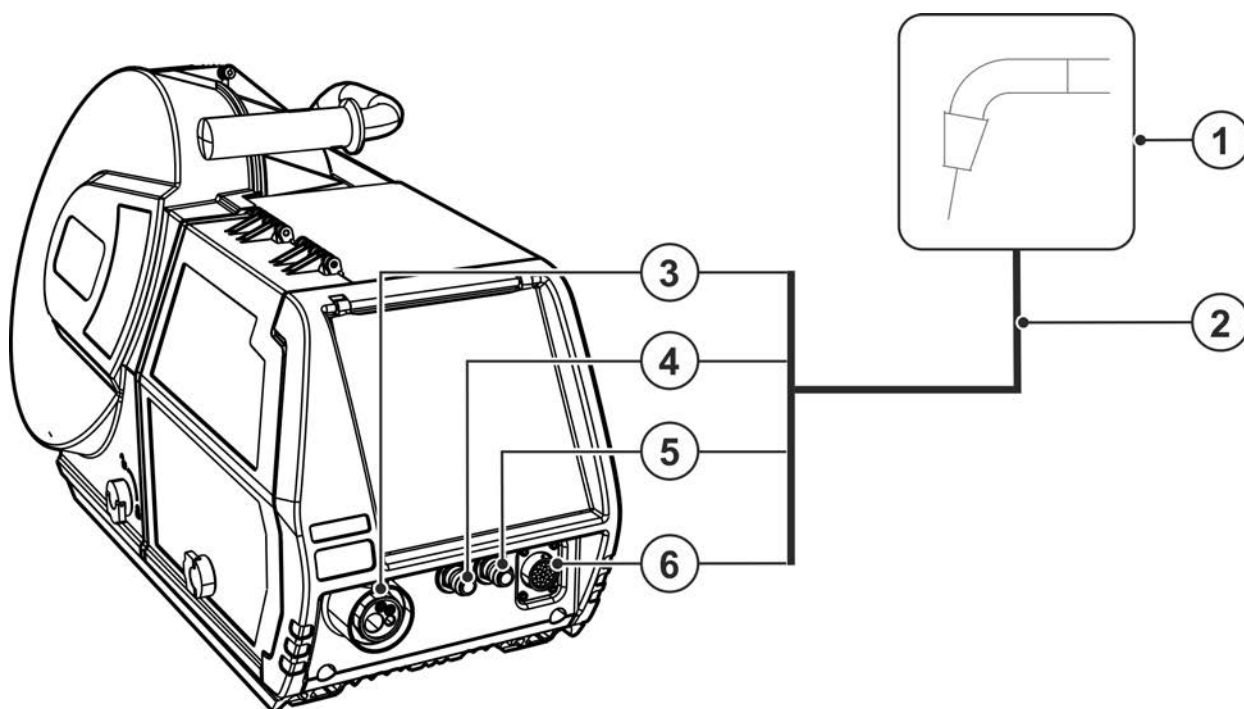


Рисунок 5-11

Поз.	Символ	Описание
1		Сварочная горелка
2		Пакет шлангов сварочной горелки
3		<b>Центральный разъем (Euro)</b> Сварочный ток, защитный газ и кнопка горелки интегрированы
4		<b>Быстроразъемная муфта (синяя)</b> подача охлаждающей жидкости
5		<b>Быстроразъемная муфта (красная)</b> отвод охлаждающей жидкости
6		<b>19-контактная розетка (аналоговая)</b> Для подключения аналоговых компонентов (дистанционный регулятор, кабель управления сварочной горелки, и т.д.)

- Центральный штекер сварочной горелки следует ввести в центральное подключение и зафиксировать накидной гайкой.
- Зафиксировать штуцера подключения шлангов охлаждающей воды в соответствующих быстродействующих соединительных муфтах: отвод – красный - к быстродействующей соединительной муфте, красная (отвод охлаждающей жидкости) и подача – синий – к быстродействующей соединительной муфте, синяя (подача охлаждающей жидкости).
- Вставить штекер кабеля управления горелки в 19-контактное гнездо подключения и зафиксировать его (только для горелок для сварки MIG/MAG с дополнительным кабелем управления).

## 5.2.3 Подача проволоки

### **ОСТОРОЖНО**



**Опасность травмирования вследствие контакта с подвижными узлами!**

Устройства подачи проволоки оснащены подвижными компонентами, которые могут захватить кисти рук, волосы, предметы одежды или инструменты и нанести травмы человеку!

- Не подходите к вращающимся или подвижным компонентам и частям привода!
- Следите за тем, чтобы крышки корпуса и защитные крышки во время работы были закрыты!



**Опасность травмирования вследствие неконтролируемого выхода сварочной проволоки!**

Сварочная проволока может подаваться на высокой скорости, и при неправильной или неполной протяжке проволоки она может выйти и нанести травмы!

- Перед подключением к электросети протяните проволоку от катушки до сварочной горелки надлежащим образом!
- Регулярно проверяйте правильность протяжки проволоки!
- Следите, чтобы во время работы все крышки корпуса и защитные крышки были закрыты!

### 5.2.3.1 Установка катушки с проволокой

### **ОСТОРОЖНО**



**Существует опасность получения травм, если катушка проволокикреплена ненадлежащим образом.**

При ненадлежащем креплении катушка проволоки может вырваться из отсека для катушки и упасть, что может привести к повреждению оборудования или травмам.

- Правильно закрепить катушку проволоки в отсеке для катушки.
- Прежде чем начинать работу с оборудованием, каждый раз проверять, надежно ликреплена катушка.



Можно использовать стандартные строжневые катушки D300. Для применения стандартных корзиночных катушек (DIN 8559) необходим переходник > см. главу 9.

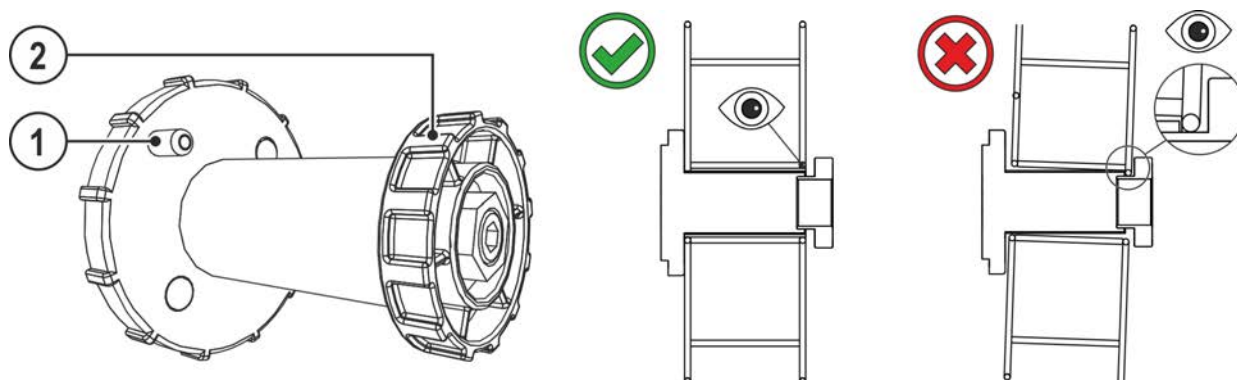


Рисунок 5-12

Поз.	Символ	Описание
1		<b>Поводковый палец</b> Для фиксации катушки с проволокой
2		<b>Гайка с накаткой</b> Для фиксации катушки с проволокой

- Разблокировать и открыть защитную крышку.
- Ослабьте гайку с накаткой на стержне катушки.
- Закрепите катушку со сварочной проволокой на стержне катушки таким образом, чтобы штифт поводка защелкнулся в отверстии, просверленном в катушке.
- Снова затяните гайку с накаткой для крепления катушки с проволокой.

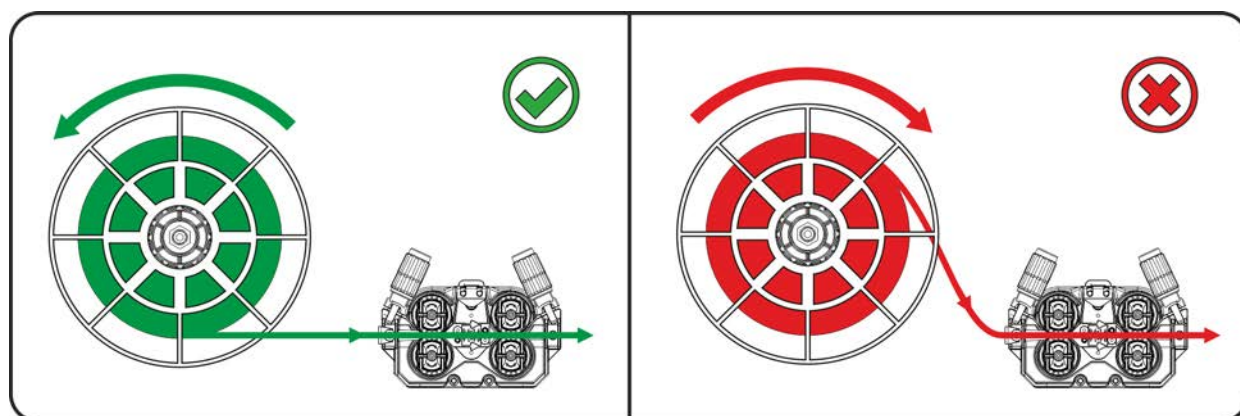


Рисунок 5-13

Принять во внимание направление размотки катушки сварочной проволоки.

## 5.2.3.2 Замена роликов подачи проволоки

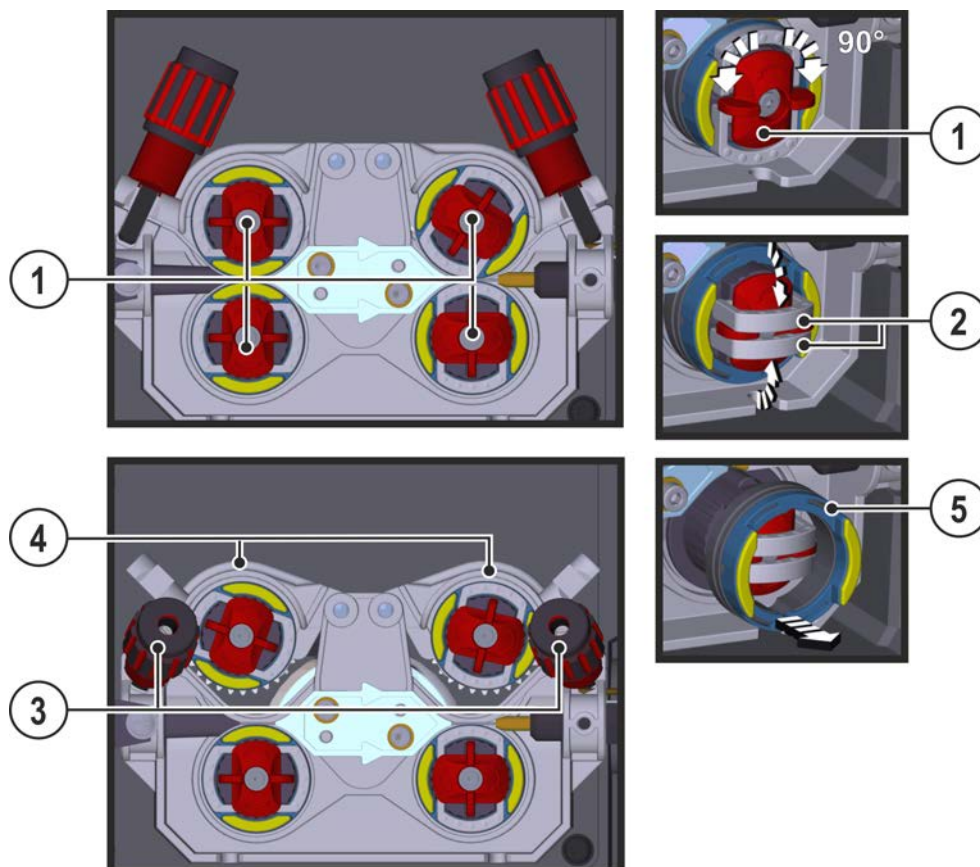


Рисунок 5-14

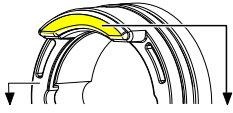
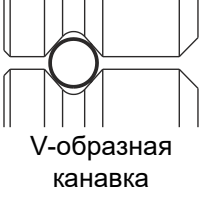
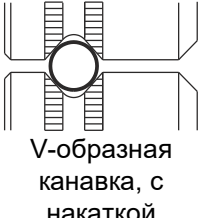
Поз.	Символ	Описание
1		<b>Закрутка</b> С помощью закрутки фиксируются крепежные скобы подающих роликов.
2		<b>Крепежная скоба</b> При помощи крепежных скоб фиксируются подающие ролики.
3		<b>Прижимной узел</b> Фиксация натяжного узла и настройка прижимного давления.
4		<b>Натяжной узел</b>
5		<b>Подающий ролик</b> см. таблицу «Обзор подающих роликов»

- Повернуть закрутку на 90° по или против часовой стрелки (до щелчка).
- Откинуть крепежные скобы на 90° в направлении наружу.
- Отпустить и откинуть прижимные узлы (натяжные узлы с роликами противодействия автоматически откинутся вверх).
- Снять подающие ролики с крепления.
- Выбрать новые подающие ролики с учетом данных в таблице «Обзор подающих роликов» и собрать привод в обратной последовательности.



**Неудовлетворительные результаты сварки вследствие неправильной подачи проволоки!**  
 Подающие ролики должны соответствовать диаметру проволоки и материалу. Для удобства различения подающие ролики маркированы разными цветами (см. таблицу «Обзор подающих роликов»). При использовании проволоки диаметром > 1,6 мм необходимо переоборудовать привод, используя комплект направляющих для проволоки ON WF 2,0-3,2MM EFEED > см. главу 10.

Таблица «Обзор подающих роликов»

Материал	Диаметр		Цветовой код			Форма канавки
	Ø мм	Ø дюймы				
Сталь Легированная сталь Проволока для MIG- пайки	0,6	.024	одноцветный	светло-розовый	—	 V-образная канавка
	0,8	.031		белый		
	0,8	.031	двухцветный	белый	синий	
	0,9	.035				
	1,0	.039				
	1,0	.039	одноцветный	синий	красный	
	1,2	.047				
	1,4	.055				
	1,6	.063				
	2,0	.079				
	2,4	.094				
	2,8	.110	двухцветный	белый	желтый	
	3,2	.126				
0,8	.031					
0,9	.035					
1,0	.039					
1,2	.047					
1,6	.063					
2,0	.079					
2,4	.094					
2,8	.110					
3,2	.126					
Порошковая проволока	0,8	.031	двухцветный	белый	оранжевый	 V-образная канавка, с накаткой
	0,9	.035				
	1,0	.039				
	1,2	.047				
	1,4	.055				
	1,6	.063				
	2,0	.079				
	2,4	.094				

## 5.2.3.3 Установка проволочного электрода

### ⚠ ОСТОРОЖНО



**Опасность травмирования сварочной проволокой, выходящей из сварочной горелки!**

Сварочная проволока может выйти из сварочной горелки на большой скорости и привести к повреждению частей тела, лица и глаз!

- Никогда не направляйте сварочную горелку на себя или на других людей!



**При неподходящем прижимном давлении износ роликов устройства подачи проволоки усиливается!**

- С помощью регулировочных гаек прижимных узлов следует настроить такое прижимное давление, при котором проволочный электрод будет подаваться и проскальзывать в случае блокировки катушки проволоки!
- Установить для передних роликов (если смотреть в направлении подачи) более высокое прижимное давление!

Скорость заправки можно плавно регулировать путем одновременного нажатия кнопки заправки сварочной проволоки и вращения ручки потенциометра скорости подачи проволоки. На левом индикаторе устройства управления отображается выбранная скорость заправки, а на правом — текущее значение тока двигателя привода устройства подачи проволоки.

В зависимости от конструкции аппарата подача проволоки может быть выполнена зеркально!

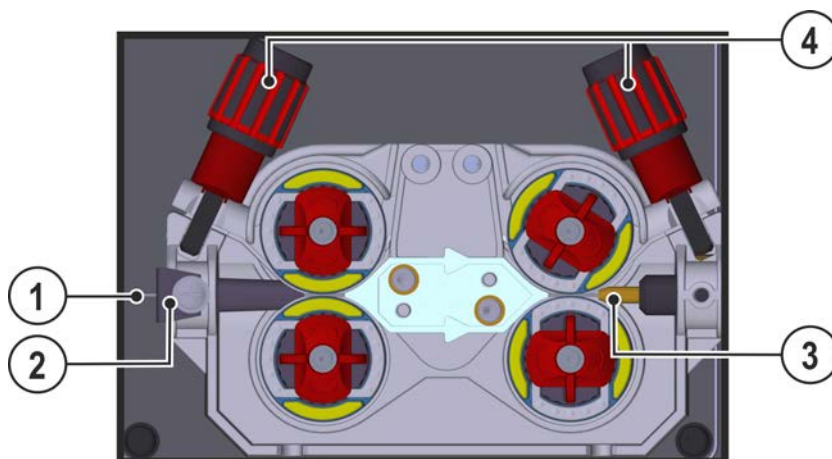


Рисунок 5-15

Поз.	Символ	Описание
1		Сварочная проволока
2		Проволокоприемный ниппель
3		Направляющая труба
4		Регулировочная гайка

- Проложить прямо комплект шлангов горелки.
- Осторожно отмотать сварочную проволоку с катушки и протянуть через входной направляющий ниппель к подающим роликам.
- Нажать кнопку заправки проволоки (сварочная проволока захватывается приводом и автоматически направляется к выходу в сварочной горелке > см. главу 4.2).

**Для автоматического процесса заправки проволоки очень важно правильно настроить механизм подачи, особенно капиллярную и направляющую трубки > см. главу 5.2.1.**

- В зависимости от типа используемой присадки с помощью регулировочных гаек прижимного узла необходимо отрегулировать прижимное давление отдельно для каждой стороны (вход и выход проволоки). Таблица со значениями регулировки приведена на наклейке возле привода механизма подачи проволоки:

### Вариант 1: левостороннее исполнение

### Вариант 2: правостороннее исполнение

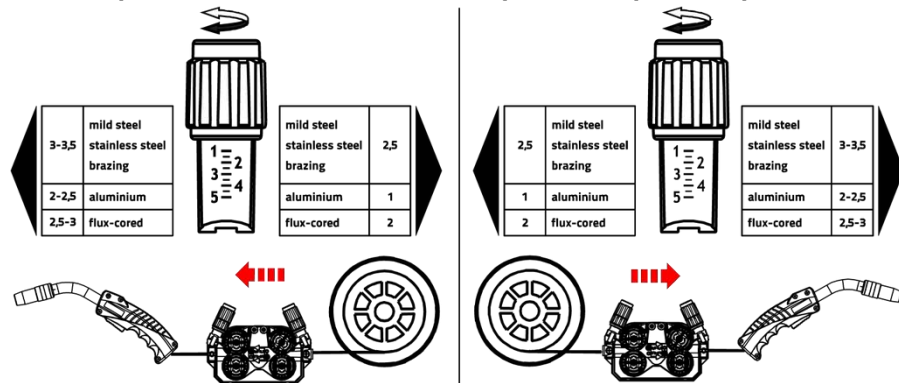


Рисунок 5-16

### Автоматическая остановка заправки проволоки

Во время процесса заправки прижать сварочную горелку к заготовке. Сварочная проволока будет подаваться до тех пор, пока она не коснется заготовки.

#### 5.2.3.4 Установка тормоза катушки

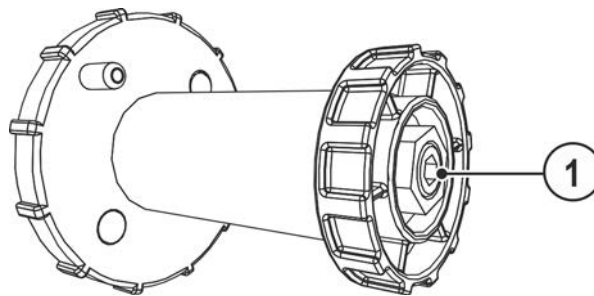


Рисунок 5-17

Поз.	Символ	Описание
1		<b>Винт с полупотайной головкой с внутренним шестигранником</b> Закрепление отделения для катушки с проволокой и настройка тормоза катушки

- Затянуть винт с полупотайной головкой с внутренним шестигранником (8 мм) по часовой стрелке, чтобы увеличить тормозное действие.

**Тормоз катушки затянуть настолько, чтобы при остановке электромотора устройства подачи проволоки катушка не двигалась, но при работе не блокировалась!**

#### 5.2.4 Стандартная горелка для сварки МИГ / МАГ

Кнопка на горелке для сварки МИГ служит в основном для начала и завершения процесса сварки.

Элементы управления	Функции
Кнопка горелки	<ul style="list-style-type: none"> <li>Начало / завершение сварки</li> </ul>

## 5.2.5 Специальная горелка МИГ/МАГ

### 5.2.5.1 Переключение с двухтактного на промежуточный привод

#### ⚠ ВНИМАНИЕ



Ни в коем случае не выполнять неквалифицированный ремонт и недопустимые модификации!

Во избежание травмирования людей и повреждения аппарата выполнять ремонт и осуществлять модификации на аппарате разрешается только компетентным лицам (авторизованный сервисный персонал)!

Несанкционированные вмешательства ведут к аннулированию гарантии!

- Если необходимо выполнить ремонт, поручите его компетентным лицам (авторизованный сервисный персонал)!



Опасность при отсутствии проверки после переоборудования!

Перед повторным вводом в эксплуатацию должны быть проведены проверка и испытание во время эксплуатации в соответствии со стандартом IEC EN 60974-4 «Оборудование для дуговой сварки. Проверка и испытания во время эксплуатации»!

- Выполнить проверку согласно IEC EN 60974-4!

Штекеры находятся прямо на плате M3.7X.

Штекер	Функция
для X24	Сварочная горелка с режимом тяни/толкай (заводская настройка)
для X23	Эксплуатация с промежуточным приводом

## 5.2.6 Выбор заданий на сварку

Подробнее о выборе сварочного задания и управлении аппаратом см. в соответствующей инструкции по эксплуатации «Панель управления».

## 5.3 Сварка ВИГ

### 5.3.1 Подключение сварочной горелки

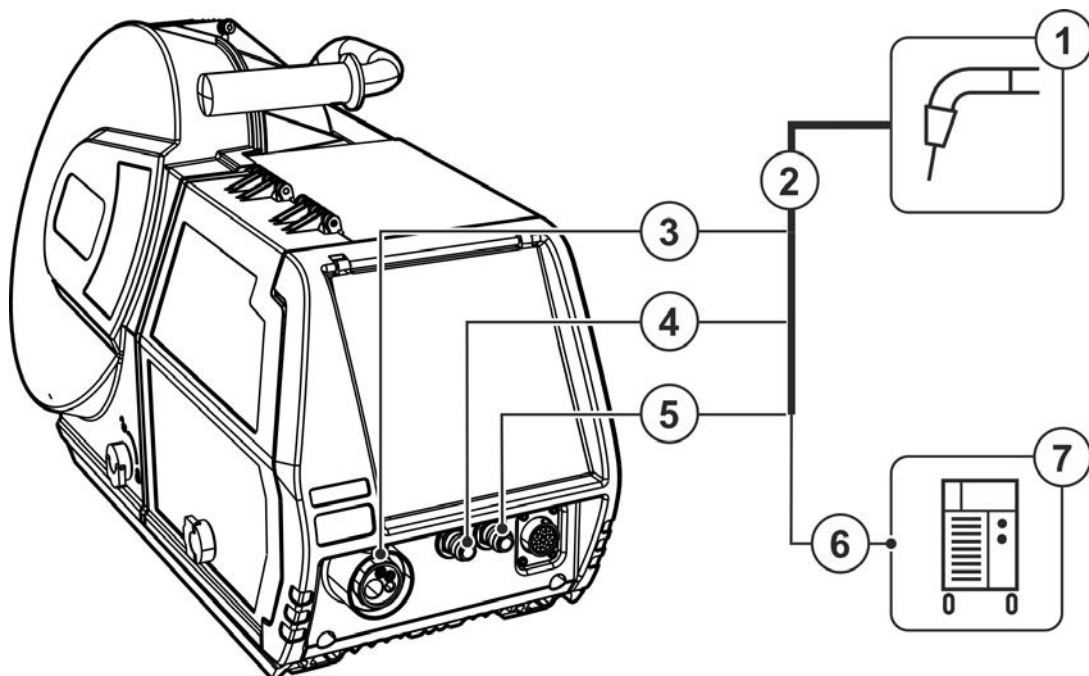


Рисунок 5-18

Поз.	Символ	Описание
1		Сварочная горелка

Поз.	Символ	Описание
2		Пакет шлангов сварочной горелки
3		Центральный разъем (Euro или Dinse) Сварочный ток, защитный газ и кнопка горелки интегрированы
4		<b>Быстроразъемная муфта (синяя)</b> подача охлаждающей жидкости
5		<b>Быстроразъемная муфта (красная)</b> отвод охлаждающей жидкости
6		<b>Розетка, сварочный ток «-»</b> •-----Сварка ВИГ: Подключение сварочного тока для сварочной горелки
7		<b>Источник тока</b> Учитывайте данные дополнительной документации на систему!

- Центральный штекер сварочной горелки следует ввести в центральное подключение и зафиксировать накидной гайкой.
- Вставить штекер сварочного тока комбинированной горелки в гнездо подключения сварочного тока (-) и зафиксировать поворотом вправо (только в случае наличия отдельного разъема сварочного тока).
- Зафиксировать штуцера подключения шлангов охлаждающей воды в соответствующих быстродействующих соединительных муфтах: отвод – красный - к быстродействующей соединительной муфте, красная (отвод охлаждающей жидкости) иподача – синий – к быстродействующей соединительной муфте, синяя (подача охлаждающей жидкости).

### 5.3.2 Выбор заданий на сварку

Подробнее о выборе сварочного задания и управлении аппаратом см. в соответствующей инструкции по эксплуатации «Панель управления».

## 5.4 Сварка стержневыми электродами или строжка

### **ОСТОРОЖНО**



**Аппарат находится под электрическим током!**

**Если работа ведется попеременно с применением различных способов сварки и если к сварочному аппарату одновременно подключены сварочная горелка и электрододержатель, то все они будут находиться одновременно под напряжением холостого хода или сварочным напряжением!**

- Поэтому перед началом работы и в перерывах сварочные горелки и электрододержатель всегда должны лежать на изолирующей подкладке!

## 5.4.1 Подключение электрододержателя или резака

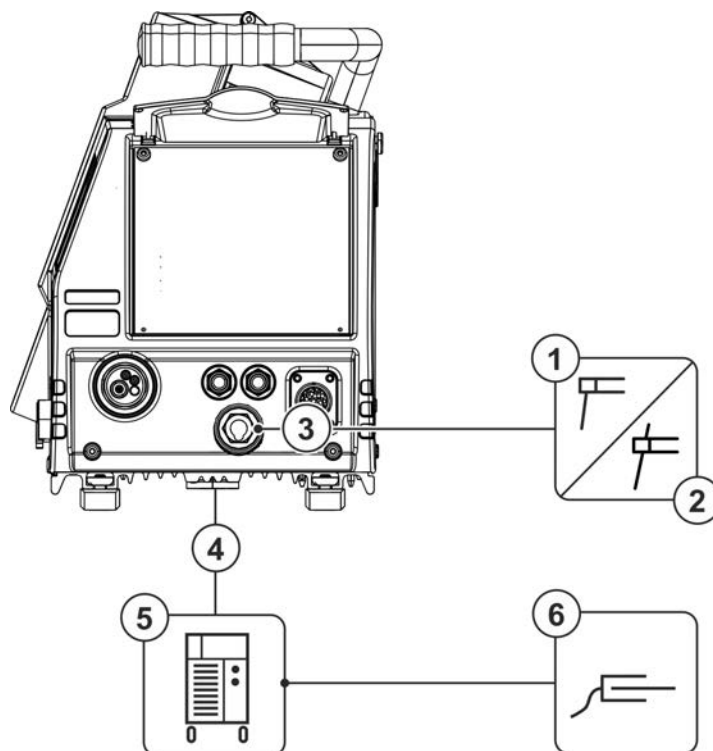


Рисунок 5-19

Поз.	Символ	Описание
1		<b>Электрододержатель</b>
2		<b>Резак</b> Учитывайте данные дополнительной документации на систему!
3		<b>Гнездо подключения для сварочного тока</b> Потенциал сварочного тока гнезда подключения сварочной горелки для сварки стержневыми электродами и строжки
4		<b>Пакет промежуточных шлангов</b>
5		<b>Источник тока</b> Учитывайте данные дополнительной документации на систему!
6		<b>Заготовка</b>

- Вставить штекер кабеля электрододержателя или резака в гнездо подключения сварочного тока на механизме подачи проволоки и зафиксировать поворотом вправо. Полярность сварочного тока можно изменить переставлением штекера сварочного тока (шланг-пакет) на источнике сварочного тока.

## 5.4.2 Выбор заданий на сварку

Подробнее о выборе сварочного задания и управлении аппаратом см. в соответствующей инструкции по эксплуатации «Панель управления».



## 5.5 Устройства дистанционного управления



**Гарантия производителя аннулируется при повреждении аппарата в результате использования компонентов сторонних производителей!**

- **Используйте только компоненты системы и опции (источники тока, сварочные горелки, электрододержатели, дистанционные регуляторы, запасные и быстроизнашивающиеся детали и т. д.) только из нашей программы поставки!**
- **Подсоединяйте дополнительные компоненты к соответствующему гнезду подключения и закрепляйте их только после выключения сварочного аппарата.**

Дистанционные регуляторы служат для удаленного управления различными функциями аппарата.

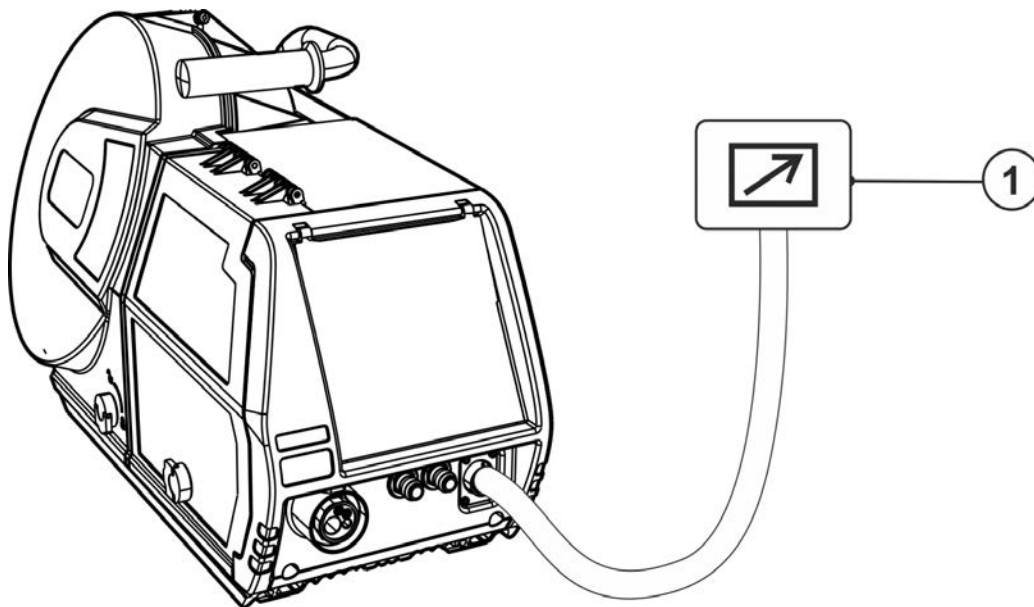


Рисунок 5-20

Поз.	Символ	Описание
1		Дистанционный регулятор

- Вставить соединительный штекер дистанционного регулятора в (19-контактное) гнездо подключения механизма подачи проволоки и закрепить поворотом по часовой стрелке.

## 5.6 Интерфейсы для автоматизации

### ВНИМАНИЕ



**Ни в коем случае не выполнять неквалифицированный ремонт и недопустимые модификации!**

**Во избежание травмирования людей и повреждения аппарата выполнять ремонт и осуществлять модификации на аппарате разрешается только компетентным лицам (авторизованный сервисный персонал)!**

**Несанкционированные вмешательства ведут к аннулированию гарантии!**

- Если необходимо выполнить ремонт, поручите его компетентным лицам (авторизованный сервисный персонал)!



**В результате неправильного соединения дополнительные компоненты и источник тока могут получить повреждения!**

- **Подсоединяйте дополнительные компоненты к соответствующему гнезду и закрепляйте их только после выключения сварочного аппарата.**
- **Более подробные описания см. в инструкции по эксплуатации соответствующего дополнительного компонента!**
- **После включения источника тока дополнительные компоненты распознаются автоматически.**

## 5.6.1 Разъем для подключения дистанционного устройства, 19 контактов

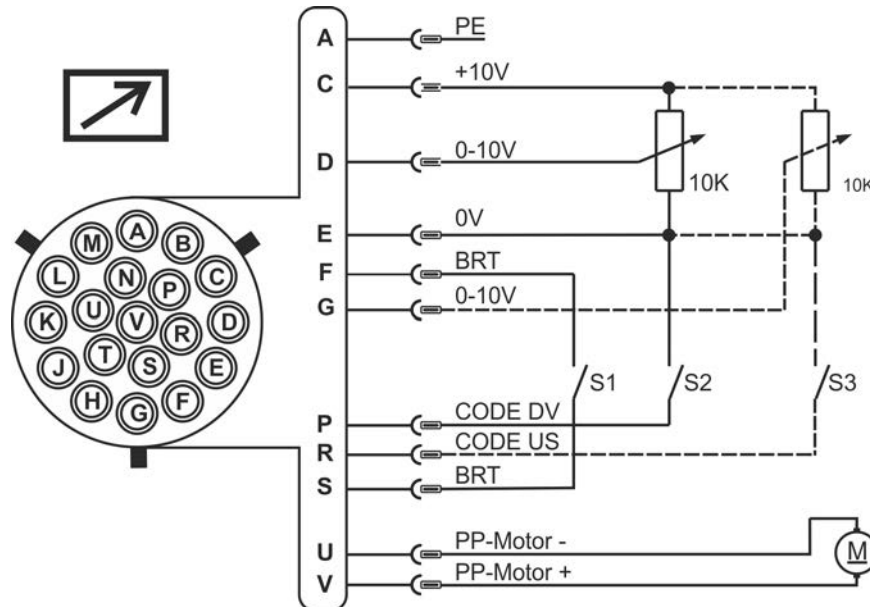


Рисунок 5-21

Контакт	Форма сигнала	Наименование
A	Выход	Подключение экрана кабеля (PE)
C	Выход	Опорное напряжение для потенциометра 10 В (макс. 10 мА)
D	Вход	Заданное значение управляющего напряжения (0–10 В) — скорость подачи проволоки
E	Выход	Опорный потенциал (0 В)
F/S	Вход	Мощность сварки Старт/Стоп (S1)
G	Вход	Заданное значение управляющего напряжения (0–10 В) — корректировка длины сварочной дуги
P	Вход	Активация заданного значения управляющего напряжения для скорости подачи проволоки (S2) Для активации сигнал следует установить на опорный потенциал 0 В (контакт E)
R	Вход	Активация заданного значения управляющего напряжения для корректировки длины сварочной дуги (S3) Для активации сигнал следует установить на опорный потенциал 0 В (контакт E)
U/V	Выход	Напряжение питания сварочной горелки с устройством Push/Pull (тяги/толкай)



## 6 Техническое обслуживание, уход и утилизация

### 6.1 Общее

#### ОПАСНОСТЬ



Опасность травмирования в результате поражения электрическим током после выключения!

Работы на открытом аппарате могут привести к травмам с летальным исходом!

Во время работы конденсаторы, находящиеся в аппарате, заряжаются электрическим напряжением. Это напряжение присутствует еще до 4 минут после извлечения сетевой вилки из розетки.

1. Выключите аппарат.
2. Извлеките сетевую вилку из розетки.
3. Подождите минимум 4 минуты, пока не разрядятся конденсаторы!

#### ВНИМАНИЕ



Ненадлежащее проведение технического обслуживания, проверки и ремонта!

Техническое обслуживание, проверка и ремонт продукта должны выполняться только компетентными лицами (авторизованный сервисный персонал).

Компетентное лицо – это специалист, который, опираясь на свое образование, знания и опыт, в состоянии распознать возможные опасности и их последствия при проверке источников сварочного тока, а также принять требуемые меры безопасности.

- Соблюдать предписания по техническому обслуживанию > см. главу 6.3.
- Если оборудование не пройдет одну из перечисленных ниже проверок, то эксплуатация аппарата запрещается до тех пор, пока неисправность не будет устранена и не будет произведена повторная проверка.

Ремонт и техническое обслуживание должны осуществляться только квалифицированным и авторизованным персоналом, в противном случае гарантийные обязательства аннулируются. По всем вопросам технического обслуживания следует обращаться в специализированное торговое предприятие, в котором был приобретен аппарат. Возврат аппарата в оговоренных случаях может производиться только через это предприятие. Для замены используйте только фирменные запасные детали. При заказе запасных деталей необходимо указывать тип аппарата, серийный номер и номер изделия, типовое обозначение и номер запасной детали.

Данный аппарат практически не нуждается в техническом обслуживании при соблюдении указанных условий окружающей среды и обеспечении нормальных условий эксплуатации. Необходимость в уходе минимальная.

При эксплуатации загрязненного аппарата сокращаются срок службы и продолжительность включения. Основными критериями для определения интервалов очистки являются условия окружающей среды и связанное с ними загрязнение аппарата (однако очистку следует выполнять не реже двух раз в год).

## 6.2 Пояснение знаков

### Персонал

	Сварщик / оператор
	Компетентное лицо (авторизованный сервисный персонал)

### Проверка

	Визуальная проверка
	Проверка функционирования

### Период, интервал

	Односменный режим работы
	Многосменный режим работы
	Каждые 8 часов
	Ежедневно
	Еженедельно
	Ежемесячно
	Раз в полгода
	Ежегодно

## 6.3 План техобслуживания

Проверяющий	Тип проверки	8h	24h	Действия по техобслуживанию	Ремонтник
				<p><b>!</b> Описываемые рабочие операции разрешается выполнять только лицам, уполномоченным на проверку и/или ремонт и имеющим соответствующее образование! Не подлежащие выполнению пункты проверки не включаются в перечень.</p> <ul style="list-style-type: none"> <li>Проверка и чистка сварочной горелки. Образование отложений внутри горелки может привести к короткому замыканию, существенному ухудшению результатов сварки и, как следствие, к повреждению горелки!</li> <li>Привод проволоки, сварочную горелку и направляющие элементы проволоки проверить на соответствие оснащения и правильность настройки.</li> <li>Регулярно очищать ролики устройства подачи проволоки (в зависимости от степени загрязнения). Изношенные ролики устройства подачи проволоки заменять.</li> <li>Соединения кабелей сварочного тока (проверить на прочность посадки и фиксацию).</li> <li>Баллон защитного газа закреплен фиксирующими элементами (цепь/ремень)?</li> <li>Устройство для разгрузки натяжения: шланг-пакеты зафиксированы устройством для разгрузки натяжения?</li> </ul>	
				<ul style="list-style-type: none"> <li>Все питающие линии и их подключения (кабели, шланги, шланг-пакеты) проверить на предмет повреждений и герметичности.</li> <li>Проверить сварочную систему на повреждения корпуса.</li> <li>Элементы, предназначенные для транспортировки (ремень, рым-болты, ручка, транспортировочные ролики, тормоза со стопорным устройством) и соответствующие элементы безопасности (защитные кожухи) находятся на своих местах и исправны?</li> </ul>	

Проверяющий	Тип проверки			Действия по техобслуживанию	Ремонтник
				<p><b>!</b> Описываемые рабочие операции разрешается выполнять только лицам, уполномоченным на проверку и/или ремонт и имеющим соответствующее образование! Не подлежащие выполнению пункты проверки не включаются в перечень.</p>	
				<ul style="list-style-type: none"> <li>Соединения шлангов жидкости охлаждения (быстроразъемные соединители, муфты) очистить от загрязнений, в случае неиспользования установить защитные кожухи.</li> <li>Электромагнитный клапан теста газа надлежащим образом открывается и закрывается.</li> <li>Проверка рабочих, сигнальных и контрольных ламп, защитных и исполнительных устройств.</li> </ul>	
				<ul style="list-style-type: none"> <li>Контроль отсека для катушки с проволокой (ролики устройства подачи проволоки должны быть хорошо закреплены на держателях, не допускается присутствие люфта)</li> <li>Очистка грязеулавливающего фильтра (если требуется)</li> </ul>	
				<ul style="list-style-type: none"> <li>Проверить правильность крепления катушки проволоки.</li> </ul>	
				<ul style="list-style-type: none"> <li>Очистить наружные поверхности влажной тканью (не использовать агрессивные чистящие средства).</li> </ul>	
				<ul style="list-style-type: none"> <li>Очистка источника тока (инвертор)</li> </ul>	
				<ul style="list-style-type: none"> <li>Очистка теплообменника (охлаждение горелки)</li> </ul>	
				<ul style="list-style-type: none"> <li>Замена жидкости охлаждения (охлаждение горелки)</li> </ul>	
				<ul style="list-style-type: none"> <li>Периодическая инспекция и проверка</li> </ul>	
				<ul style="list-style-type: none"> <li>Жидкость охлаждения должна быть проверена с помощью средства проверки TYP 1 (KF) или FSP (blueCool) и при необходимости заменена (принадлежности).</li> </ul>	

## 6.4 Утилизация изделия



### Правильная утилизация!

Аппарат изготовлен из ценных материалов, которые можно превратить в сырье путем вторичной переработки; он также содержит электронные узлы, подлежащие ликвидации.

- Не выбрасывайте оборудование вместе с бытовыми отходами!
- Соблюдайте официальные предписания по утилизации!
- В соответствии с нормами ЕС (директива 2012/19/ЕС по утилизации электрического и электронного оборудования) отработанные электрические и электронные приборы запрещено выбрасывать вместе с несортированными твердыми бытовыми отходами. Их следует собирать отдельно от прочих отходов. Символ мусорного бака на колесах указывает на необходимость раздельного сбора.

Данный прибор должен передаваться для утилизации или для вторичной переработки в специальные пункты раздельного сбора отходов.

В Германии согласно закону (закон о сбыте, возврате и экологически безвредной утилизации электрических и электронных приборов (ElektroG)) приборы и устройства следует утилизировать отдельно от несортированных твердых бытовых отходов. Общественно-правовые организации по утилизации отходов (коммуны) оборудуют для этого пункты сбора, которые бесплатно принимают отработанные приборы из частных домовладений.

Ответственность за удаление персонализированных данных несет конечный пользователь.

Перед утилизацией прибора необходимо извлечь из него лампы, батареи и аккумуляторы и утилизировать их отдельно. Тип батареи или аккумулятора и состав указаны на верхней стороне (тип CR2032 или SR44). В следующих продуктах EWM могут иметься батареи или аккумуляторы:

- Защитные маски сварщика  
Батареи или аккумуляторы можно легко извлечь из светодиодной кассеты.
- Панели управления аппарата  
Батареи или аккумуляторы находятся в соответствующих цоколях на плате на задней стороне и могут быть удобно извлечены. Панель управления можно демонтировать с помощью стандартного инструмента.

Информацию о возврате или сборе отработавших приборов можно получить в ответствующих органах городского или коммунального управления. Кроме того, на территории Европы возможен возврат аппаратов дилерам компании EWM.

Дополнительную информацию касательно закона ElektroG можно найти на нашем сайте:  
<https://www.ewm-group.com/de/nachhaltigkeit.html>.

## 7 Устранение неполадок

Все изделия проходят жесткий производственный и выходной контроль. Если, несмотря на это, в работе изделия возникают какие-либо неисправности, проверьте его в соответствии с представленным ниже списком. Если проверка не приведет к восстановлению работоспособности изделия, необходимо сообщить об этом уполномоченному дилеру.

Экспликация	Символ	Описание
	↯	Ошибка / Причина
	✖	Устранение неисправностей

### 7.1 Сообщения об ошибках (источник тока)

**Отображение номера ошибки зависит от серии аппаратов и их исполнения!**

Неисправность выводится в зависимости от возможностей отображения индикации аппарата следующим образом:

Тип индикации – панель управления аппарата	Отображение
Графический дисплей	
Два 7-сегментных индикатора	
Один 7-сегментный индикатор	

Возможная причина неисправности сигнализируется соответствующим номером (см. таблицу). В случае ошибки силовой блок отключается.

- Неисправности аппарата следует документировать и в случае необходимости передавать обслуживающему персоналу.
- При возникновении нескольких неисправностей соответствующие коды отображаются последовательно один за другим.

#### Сброс ошибки (пояснения к категории)

**A** Сообщение о неисправности исчезает после ее устранения.

**B** Сообщение о неисправности можно сбросить путем нажатия кнопки ◀.

Все остальные сообщения о неисправности можно сбросить только путем выключения и повторного включения аппарата.

#### Ошибка 3: ошибка УПП

Категория A, B

- ↯ Неисправность механизма подачи проволоки.
  - ✖ Проверить электрические соединения (присоединения, линии).
- ↯ Длительная перегрузка привода проволоки.
  - ✖ Не прокладывать направляющую спираль подачи проволоки с малыми радиусами.
  - ✖ Проверить подвижность направляющей спирали подачи проволоки.

#### Ошибка 4: перегрев

Категория A

- ↯ Источник тока перегрет.
  - ✖ Дать охладиться включенному аппарату.
- ↯ Вентилятор заблокирован, загрязнен или неисправен.
  - ✖ Вентилятор проверить, очистить или заменить.
- ↯ Впуск или выпуск воздуха заблокирован.
  - ✖ Проверить впуск и выпуск воздуха.

## **Ошибка 5: перенапряжение**

- ✓ Высокое сетевое напряжение.
  - ✘ Проверить сетевое напряжение и сравнить с предписанным напряжением питания источника тока.

## **Ошибка 6: пониженное напряжение в сети**

- ✓ Слишком низкое сетевое напряжение.
  - ✘ Проверить сетевое напряжение и сравнить с предписанным напряжением питания источника тока.

## **Ошибка 7: недостаточно жидкости охлаждения**

Категория В

- ✓ Низкий расход.
  - ✘ Долить жидкость охлаждения.
  - ✘ Проверить расход жидкости охлаждения – устранить перегибы в шланг-пакете.
  - ✘ Скорректировать пороговое значение расхода <sup>[1]</sup>.
  - ✘ Очистить радиатор.
- ✓ Насос не вращается.
  - ✘ Провернуть вал насоса.
- ✓ Воздух в контуре жидкости охлаждения.
  - ✘ Удалить воздух из контура жидкости охлаждения.
- ✓ Шланг-пакет не полностью заполнен жидкостью охлаждения.
  - ✘ Выключить и снова включить аппарат > насос запускается > процесс заполнения.
- ✓ Работа с горелкой с воздушным охлаждением.
  - ✘ Отключить охлаждение горелки.
  - ✘ Перемычкой для шланга соединить линии подачи и отвода жидкости охлаждения.

## **Ошибка 8: ошибка подачи газа**

Категория А, В

- ✓ Отсутствует защитный газ.
  - ✘ Проверить подачу защитного газа.
- ✓ Недостаточное начальное давление.
  - ✘ Устранить перегибы в шланг-пакете (заданное значение: начальное давление 4-6 бар).

## **Ошибка 9: перенапряжение во вторичном контуре**

- ✓ Перенапряжение на выходе: неисправен инвертор.
  - ✘ Запросить сервисное обслуживание.

## **Ошибка 10: замыкание на землю (ошибка PE)**

- ✓ Соединение между сварочной проволокой и корпусом аппарата.
  - ✘ Разъединить электрическое соединение.
- ✓ Соединение между цепью сварочного тока и корпусом аппарата.
  - ✘ Проверить подключение и прокладку кабеля массы / горелку.

## **Ошибка 11: быстрое отключение**

Категория А, В

- ✓ Отмена логического сигнала «Робот готов» во время процесса.
  - ✘ Устранить ошибки вышестоящей системы управления.

**Ошибка 16: общая ошибка источника тока дежурной дуги**

Категория А

- ✎ Был разомкнут внешний контур аварийного отключения.
  - ✘ Проверить контур аварийного выключения и устранить причину ошибки.
- ✎ Был активирован контур аварийного отключения источника тока (внутренняя конфигурация).
  - ✘ Повторно деактивировать контур аварийного отключения.
- ✎ Источник тока перегрет.
  - ✘ Дать охладиться включенному аппарату.
- ✎ Вентилятор заблокирован, загрязнен или неисправен.
  - ✘ Вентилятор проверить, очистить или заменить.
- ✎ Впуск или выпуск воздуха заблокирован.
  - ✘ Проверить впуск и выпуск воздуха.
- ✎ Короткое замыкание на сварочной горелке.
  - ✘ Проверить сварочную горелку.
  - ✘ Запросить сервисное обслуживание.

**Ошибка 17: ошибка проволоки**

Категория В

- ✘ Неисправность механизма подачи проволоки.
  - ✎ Проверить электрические соединения (присоединения, линии).
- ✘ Длительная перегрузка привода проволоки.
  - ✎ Не прокладывать направляющую втулку для проволоки с малыми радиусами.
  - ✎ Проверить подвижность направляющей втулки для проволоки.

**Ошибка 18: ошибка плазмы**

Категория В

- ✘ Плазма отсутствует.
  - ✎ Проверить подачу плазмы.
- ✘ Недостаточное начальное давление.
  - ✎ Устранить перегибы в шланг-пакете (заданное значение: начальное давление 4-6 бар).

**Ошибка 19: ошибка подачи газа**

Категория В

- ✘ Отсутствует защитный газ.
  - ✎ Проверить подачу защитного газа.
- ✘ Недостаточное начальное давление.
  - ✎ Устранить перегибы в шланг-пакете (заданное значение: начальное давление 4-6 бар).



## **Ошибка 20: недостаточно жидкости охлаждения**

Категория В

- ✘ Низкий расход.
  - ✓ Долить жидкость охлаждения.
  - ✓ Проверить расход жидкости охлаждения – устранить перегибы в шланг-пакете.
  - ✓ Скорректировать пороговое значение расхода <sup>[1]</sup>.
  - ✓ Очистить радиатор.
- ✘ Насос не вращается.
  - ✓ Провернуть вал насоса.
- ✘ Воздух в контуре жидкости охлаждения.
  - ✓ Удалить воздух из контура жидкости охлаждения.
- ✘ Шланг-пакет не полностью заполнен жидкостью охлаждения.
  - ✓ Выключить и снова включить аппарат > насос запускается > процесс заполнения.
- ✘ Работа с горелкой с воздушным охлаждением.
  - ✓ Отключить охлаждение горелки.
  - ✓ Перемычкой для шланга соединить линии подачи и отвода жидкости охлаждения.

## **Ошибка 22: перегрев жидкости охлаждения**

Категория В

- ✓ Жидкость охлаждения перегрелась <sup>[1]</sup>.
  - ✓ Дать охладиться включенному аппарату.
- ✓ Вентилятор заблокирован, загрязнен или неисправен.
  - ✘ Вентилятор проверить, очистить или заменить.
- ✓ Впуск или выпуск воздуха заблокирован.
  - ✘ Проверить впуск и выпуск воздуха.

## **Ошибка 23: перегрев ВЧ-дресселя**

Категория А

- ✓ Внешнее ВЧ-устройство зажигания перегрето.
  - ✘ Дать охладиться включенному аппарату.

## **Ошибка 24: ошибка зажигания дежурной дуги**

Категория В

- ✓ Дежурная дуга не зажигается.
  - ✘ Проверить оснащение сварочной горелки.

## **Ошибка 25: ошибка формовочного газа**

Категория В

- ✓ Отсутствует защитный газ.
  - ✘ Проверить подачу защитного газа.
- ✓ Недостаточное начальное давление.
  - ✘ Устранить перегибы в шланг-пакете (заданное значение: начальное давление 4-6 бар).

## **Ошибка 26: перегрев модуля дежурной дуги**

Категория А

- ✓ Источник тока перегрет.
  - ✘ Дать охладиться включенному аппарату.
- ✓ Вентилятор заблокирован, загрязнен или неисправен.
  - ✘ Вентилятор проверить, очистить или заменить.
- ✓ Впуск или выпуск воздуха заблокирован.
  - ✘ Проверить впуск и выпуск воздуха.

**Ошибка 32: ошибка I>0**

- ✎ Ошибка измерения тока.
- ✖ Запросить сервисное обслуживание.

**Ошибка 33: ошибка Uфакт**

- ✎ Ошибка измерения напряжения.
- ✖ Устранить короткое замыкание в цепи сварочного тока.
- ✖ Снять внешнее напряжение датчика.
- ✖ Запросить сервисное обслуживание.

**Ошибка 34: неисправность электроники**

- ✎ Ошибка канала A/D
- ✖ Выключить аппарат и снова включить его.
- ✖ Запросить сервисное обслуживание.

**Ошибка 35: неисправность электроники**

- ✎ Ошибка фронта
- ✖ Выключить аппарат и снова включить его.
- ✖ Запросить сервисное обслуживание.

**Ошибка 36: S-ошибка**

- ✎ S-условия нарушены.
- ✖ Выключить аппарат и снова включить его.
- ✖ Запросить сервисное обслуживание.

**Ошибка 37: неисправность электроники**

- ✎ Источник тока перегрет.
- ✖ Дать охладиться включенному аппарату.
- ✎ Вентилятор заблокирован, загрязнен или неисправен.
- ✖ Вентилятор проверить, очистить или заменить.
- ✎ Впуск или выпуск воздуха заблокирован.
- ✖ Проверить впуск и выпуск воздуха.

**Ошибка 38: ошибка Iфакт**

- ✎ Короткое замыкание в цепи сварочного тока перед сваркой.
- ✖ Устранить короткое замыкание в цепи сварочного тока.
- ✖ Запросить сервисное обслуживание.

**Ошибка 39: неисправность электроники**

- ✎ Перенапряжение во вторичном контуре
- ✖ Выключить аппарат и снова включить его.
- ✖ Запросить сервисное обслуживание.

**Ошибка 40: неисправность электроники**

- ✎ Ошибка I>0
- ✖ Запросить сервисное обслуживание.

**Ошибка 47: ошибка интерфейса данных с беспроводной передачей**

Категория B

- ✎ Ошибка соединения между сварочным аппаратом и периферийным устройством.
- ✖ Ознакомиться с документацией к интерфейсу данных с беспроводной передачей.

## **Ошибка 48: ошибка зажигания**

Категория В

- ✓ Отсутствует зажигание дуги при старте процесса (автоматизированные аппараты).
- ✘ Проверить механизм подачи проволоки
- ✘ Проверить присоединения кабелей нагрузки в цепи сварочного тока.
- ✘ При необходимости перед сваркой очистить корродированные поверхности на заготовке.

## **Ошибка 49: разрыв дуги**

Категория В

- ✓ Во время сварки с автоматизированной установкой произошел разрыв дуги.
- ✘ Проверить механизм подачи проволоки.
- ✘ Скорректировать скорость сварки.

## **Ошибка 50: номер программы**

Категория В

- ✓ Внутренняя ошибка.
- ✘ Запросить сервисное обслуживание.

## **Ошибка 51: аварийное выключение**

Категория А

- ✓ Был разомкнут внешний контур аварийного отключения.
- ✘ Проверить контур аварийного выключения и устранить причину ошибки.
- ✓ Был активирован контур аварийного отключения источника тока (внутренняя конфигурация).
- ✘ Повторно деактивировать контур аварийного отключения.

## **Ошибка 52: отсутствует механизм подачи проволоки**

- ✓ После включения автоматизированной установки не был распознан механизм подачи проволоки (DV).
- ✘ Проверить или подключить кабели управления механизмов подачи проволоки.
- ✘ Исправить код автоматизированной подачи проволоки (при 1DV: установить номер 1; при 2DV присвоить одному механизму номер 1, другому – номер 2).

## **Ошибка 53: отсутствует механизм подачи проволоки 2**

Категория В

- ✓ Механизм подачи проволоки 2 не распознан.
- ✘ Проверить соединения кабелей управления.

## **Ошибка 54: ошибка VRD**

- ✓ Ошибка понижения напряжения холостого хода.
- ✘ При необходимости отсоединить аппарат стороннего производителя от цепи сварочного тока.
- ✘ Запросить сервисное обслуживание.

## **Ошибка 55: перегрузка по току привода механизма подачи проволоки**

Категория В

- ✓ Распознавание перегрузки по току привода механизма подачи проволоки.
- ✘ Не прокладывать направляющую спираль подачи проволоки с малыми радиусами.
- ✘ Проверить подвижность направляющей спирали подачи проволоки.

## **Ошибка 56: обрыв фазы**

- ✓ Обрыв одной из фаз системы подачи сетевого напряжения.
- ✘ Проверить подключение к электросети, сетевую вилку и сетевые предохранители.

**Ошибка 57: ошибка УПП, Slave**

Категория В

- ✓ Неисправность механизма подачи проволоки (подчиненный привод).
  - ✗ Проверить соединения (присоединения, линии).
- ✓ Длительная перегрузка привода проволоки (подчиненный привод).
  - ✗ Не прокладывать направляющую втулку для проволоки с малыми радиусами.
  - ✗ Проверить подвижность направляющей втулки для проволоки.

**Ошибка 58: короткое замыкание**

Категория В

- ✓ Короткое замыкание в цепи сварочного тока.
  - ✗ Устранить короткое замыкание в цепи сварочного тока.
  - ✗ Уложить сварочную горелку в изолированном состоянии.

**Ошибка 59: несовместимый аппарат**

- ✓ Подключенный аппарат не поддерживается системой.
  - ✗ Отсоединить несовместимый аппарат от системы.

**Ошибка 60: несовместимое ПО**

- ✓ Программное обеспечение одного из аппаратов не поддерживается.
  - ✗ Отсоединить несовместимый аппарат от системы
  - ✗ Запросить сервисное обслуживание.

**Ошибка 61: контроль сварки**

- ✓ Фактическое значение одного из параметров сварки находится за пределами поля допуска.
  - ✗ Соблюдать поля допусков.
  - ✗ Скорректировать параметры сварки.

**Ошибка 62: компонент системы**

- ✓ Компонент системы не найден.
  - ✗ Запросить сервисное обслуживание.

**Ошибка 63: ошибка сетевого напряжения**

- ✓ Рабочее напряжение и сетевое напряжение несовместимы.
  - ✗ Проверить, при необходимости скорректировать рабочее напряжение и сетевое напряжение.

[1] Значения и/или пороговые значения переключения см. в технических данных > см. главу 8.

## 7.2 Предупреждения

Предупреждение выводится в зависимости от возможностей отображения индикации аппарата следующим образом:

Тип индикации – панель управления аппарата	Отображение
Графический дисплей	
Два 7-сегментных индикатора	
Один 7-сегментный индикатор	

Код предупреждения указывает на возможную причину появления предупреждения (см. таблицу).

- При наличии нескольких предупреждений, они отображаются по очереди.
- Предупреждения аппарата следует документировать и в случае необходимости передавать обслуживающему персоналу.

Осторожно	Возможная причина / устранение
1 Перегрев	Скоро произойдет отключение из-за перегрева.
2 Сбой полуволны	Проверить параметры процесса.
3 Предупреждение системы охлаждения горелки	Проверить уровень жидкости охлаждения, при необходимости долить.
4 Защитный газ	Проверить подачу защитного газа.
5 Расход жидкости охлаждения	Проверить минимальный расход. <sup>[2]</sup>
6 Резерв проволоки	На катушке осталось мало проволоки.
7 Отказ CAN-шины	Механизм подачи проволоки не подключен, автоматический выключатель электромотора устройства подачи проволоки (нажатием кнопки вернуть сработавший автомат в исходное состояние).
8 Цепь сварочного тока	Индуктивность в цепи сварочного тока слишком высока для выбранного сварочного задания.
9 Конфигурация МПП	Проверить конфигурацию МПП.
10 Часть инвертора	Одна из частей инвертора не подает сварочный ток.
11 Перегрев жидкости охлаждения <sup>[1]</sup>	Проверить температуру и пороговые значения переключения. <sup>[2]</sup>
12 Контроль сварки	Фактическое значение одного из параметров сварки находится за пределами поля допуска.
13 Ошибка контакта	Слишком большое сопротивление в цепи сварочного тока. Проверить соединение на корпус.
14 Ошибка согласования	Выключить аппарат и снова включить его. Если неисправность не устранена, обратиться в сервисный центр.
15 Сетевой предохранитель	Достигнут предел мощности сетевого предохранителя, мощность сварки будет снижена. Проверить настройку предохранителя.
16 Предупреждение о защитном газе	Проверить подачу газа.
17 Предупреждение о плазме	Проверить подачу газа.

Осторожно		Возможная причина / устранение
18	Предупреждение о формовочном газе	Проверить подачу газа.
19	Предупреждение системы подачи газа 4	Зарезервировано
20	Предупреждение о жидкости охлаждения	Проверить уровень жидкости охлаждения, при необходимости долить.
21	Перегрев 2	Зарезервировано
22	Перегрев 3	Зарезервировано
23	Перегрев 4	Зарезервировано
24	Предупреждение о расходе жидкости охлаждения	Проверить подачу жидкости охлаждения. Проверить уровень жидкости охлаждения, при необходимости долить. Проверить расход и пороговые значения переключения. [2]
25	Расход 2	Зарезервировано
26	Расход 3	Зарезервировано
27	Расход 4	Зарезервировано
28	Предупреждение о запасе проволоки	Проверить подачу проволоки.
29	Нехватка проволоки 2	Зарезервировано
30	Нехватка проволоки 3	Зарезервировано
31	Нехватка проволоки 4	Зарезервировано
32	Ошибка УПП	Неисправность механизма подачи проволоки – длительная перегрузка привода проволоки.
33	Ток перегрузки электромотора устройства подачи проволоки	Регистрация перегрузки по току электромотора устройства подачи проволоки.
34	Неизвестное задание JOB	Задание JOB не выбрано, так как номер JOB неизвестен.
35	Ток перегрузки электромотора устройства подачи проволоки, Slave	Регистрация перегрузки по току электромотора устройства подачи проволоки, подчиненный привод (система Push/Push или промежуточный привод).
36	Ошибка УПП, Slave	Неисправность механизма подачи проволоки – длительная перегрузка привода проволоки (система Push/Push или промежуточный привод).
37	Отказ FAST-шины	Механизм подачи проволоки не подключен (нажатием кнопки вернуть автоматический выключатель электромотора устройства подачи проволоки в исходное состояние).
38	Неполная информация о компоненте	Проверить систему управления компонентами XNET.
39	Отказ полувольтной сети	Проверить напряжение питания.
40	Слабая электрическая сеть	Проверить напряжение питания.
41	Модуль охлаждения не распознан	Проверить подключение устройства охлаждения.
47	Батарея (дистанционный регулятор, тип BT)	Низкий уровень заряда (заменить батарею)

[1] Исключительно для серии аппаратов XQ

[2] Значения и/или пороговые значения переключения см. в технических данных > см. главу 8.

## 7.3 Контрольный список по устранению неисправностей

Основным условием безупречной работы является применение оборудования аппарата, подходящего к используемому материалу и газу!

Экспликация	Символ	Описание
	↗	Ошибка / Причина
	✘	Устранение неисправностей

### Неисправности

- ↗ Срабатывание сетевого предохранителя – неподходящий сетевой предохранитель
  - ✘ Установить рекомендуемый сетевой предохранитель > см. главу 8.
- ↗ Аппарат после включения не запускается (вентилятор прибора и насос жидкости охлаждения не работают).
  - ✘ Подключить кабель управления механизма подачи проволоки.
- ↗ После включения горят все сигнальные лампочки панели управления
- ↗ После включения не горит ни одна сигнальная лампочка панели управления
- ↗ Отсутствует сварочная мощность
  - ✘ Выход фазы из строя > проверить подключение к сети (предохранители)
- ↗ Аппарат постоянно запускается заново
- ↗ Механизм подачи проволоки не действует
- ↗ Система не запускается
  - ✘ Подсоединить кабели управления или проверить правильность прокладки.
- ↗ Ослабленные соединения для подачи сварочного тока
  - ✘ Затянуть соединения, ведущие к источнику тока, со стороны горелки и/или к заготовке
  - ✘ Должным образом привинтить контактный наконечник и держатель контактного наконечника

### Горит сигнальная лампочка общей неисправности

- ↗ Перегрев сварочного аппарата
  - ✘ Дать аппарату остыть во включенном состоянии
- ↗ Сработало устройство контроля сварочного тока (блуждающие сварочные токи протекают через защитный провод). Ошибку следует устранить, выключив и включив аппарат.
  - ✘ Сварочная проволока контактирует с токопроводящими частями корпуса (проверить направляющую втулку для проволоки, не соскочила ли сварочная проволока с катушки?).
  - ✘ Проверить правильность крепления кабеля массы. Закрепить токовый зажим кабеля массы как можно ближе к сварочной дуге.

### Горит сигнальная лампочка перегрева

- ↗ Перегрев сварочного аппарата
  - ✘ Дать аппарату остыть во включенном состоянии

### Неисправность в системе жидкости охлаждения/отсутствует жидкость охлаждения

- ↗ Недостаточный расход жидкости охлаждения
  - ✘ Проверить уровень жидкости охлаждения и при необходимости долить
- ↗ Воздух в контуре жидкости охлаждения
  - ✘ Удаление воздуха из контура жидкости охлаждения > см. главу 7.4



**Проблемы, связанные с подачей проволоки**

- ✓ Крепление ролика устройства подачи проволоки изношено (ролики устройства подачи проволоки должны быть хорошо закреплены на держателях, не допускается присутствие люфта)
  - ✗ Заменить крепление ролика устройства подачи проволоки (092-002960-E0000) > см. главу 10.1.4
- ✓ Контактное сопло засорилось
  - ✗ Очистить и при необходимости заменить.
- ✓ Настройка тормоза катушки > см. главу 5.2.3.4
  - ✗ Проверить настройки, при необходимости исправить
- ✓ Настройка прижимных узлов > см. главу 5.2.3.3
  - ✗ Проверить настройки, при необходимости исправить
- ✓ Изношенные катушки для проволоки
  - ✗ Проверить и при необходимости заменить
- ✓ На мотор механизма подачи проволоки не подается питание (в связи с перегрузкой сработал установочный автомат)
  - ✗ Сработавший предохранитель (с обратной стороны источника тока) следует вернуть в исходное положение путем нажатия кнопки
- ✓ Пакеты шлангов с перегибом
  - ✗ Комплект шлангов горелки необходимо выпрямить
- ✓ Загрязнение или износ направляющего сердечника или спирали для проволоки
  - ✗ Очистить сердечник или спираль, заменить перегнутые или изношенные сердечники

## 7.4 Удаление воздуха из контура жидкости охлаждения

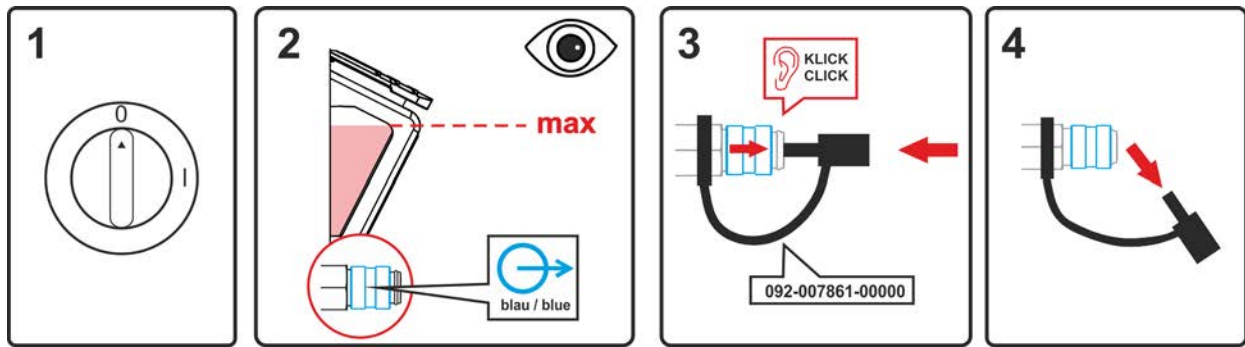


Рисунок 7-1

- Выключить аппарат и заполнить бак для жидкости охлаждения до максимального уровня.
- С помощью подходящего приспособления разблокировать быстродействующую соединительную муфту (присоединение открыто).

**Для удаления воздуха из системы охлаждения следует всегда использовать синий штуцер, максимально углубленный в систему подачи жидкости охлаждения (поблизости от бака)!**

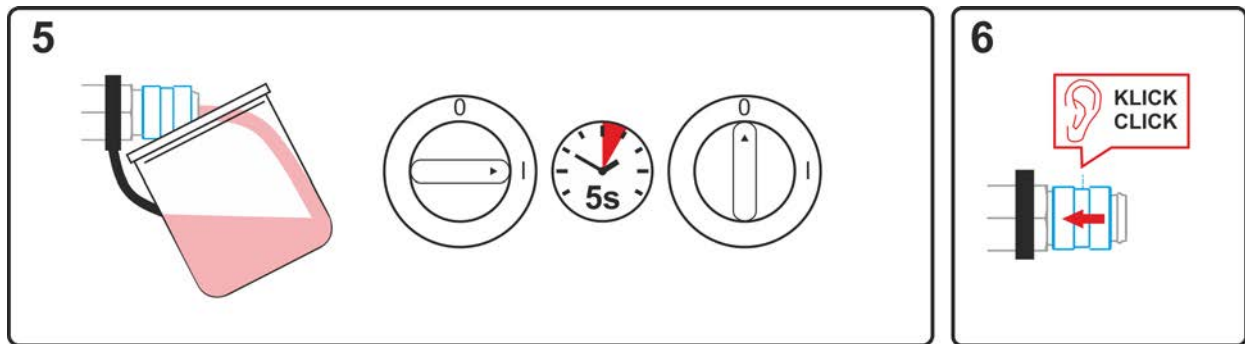


Рисунок 7-2

- Разместить у быстродействующей соединительной муфты подходящую емкость для сбора жидкости охлаждения и включить аппарат припл. на 5 секунд.
- Заблокировать быстродействующую соединительную муфту, сдвинув назад замочное кольцо.

## 8 Технические характеристики

Данные производительности и гарантия действительны только при использовании оригинальных запчастей и изнашивающихся деталей!

### 8.1 Drive XQ Basic

Напряжение питания (сварочного аппарата)	42 ВАС
Продолжительность включения ED при 40° С <sup>[1]</sup>	600 А
40 %	470 А
100 %	
Скорость подачи проволоки	0,5 м/мин до 25 м/мин
Оснащение роликами на заводе	1,0-1,2 ММ (для стальной проволоки)
Привод	4-роликовый (37 мм)
Диаметр катушки с проволокой	Стандартные катушки проволоки до 300 ММ
Разъем для подключения сварочной горелки	Центральный разъем Euro
Степень загрязнения / класс защиты	3 / IP 23
Температура окружающей среды <sup>[2]</sup>	-25 °С до +40 °С
Класс ЭМС	А
Знаки безопасности	CE / EMC
Применяемые стандарты	см. Декларацию соответствия (документация на аппарат)
Размеры (l x b x h)	660 x 280 x 380 ММ 26.0 x 11.0 x 15.0 дюйм
Вес	15,0 кг 33.1 фунт

<sup>[1]</sup> Рабочий цикл: 10 мин. (60 % ПВ  $\triangleq$  6 мин сварка, 4 мин пауза).

<sup>[2]</sup> Требования к температуре окружающей среды зависят от используемой жидкости охлаждения!  
Учитывайте рабочий диапазон температур жидкости охлаждения!

## 9 Принадлежности

Дополнительные компоненты, работа которых зависит от мощности аппарата, например, сварочные горелки, кабели массы, электрододержатели или промежуточные пакеты шлангов, можно приобрести у региональных дилеров.

### 9.1 Общие принадлежности

Тип	Обозначение	Номер изделия
DM 842 Ar/CO2 230bar 30l D	Редуктор давления с манометром	394-002910-00030
AK300	Адаптер корзиночной катушки K300	094-001803-00001
CA D200	Центровочный адаптер для катушек весом 5 кг	094-011803-00000
DSP	Наконечники для направляющих втулок для проволоки	094-010427-00000
Cutter	Устройство для обрезки шлангов	094-016585-00000

#### 9.1.1 Охлаждение сварочной горелки

Тип	Обозначение	Номер изделия
HOSE BRIDGE UNI	Перемычка для шланга	092-007843-00000

##### 9.1.1.1 Тип жидкости охлаждения blueCool

Тип	Обозначение	Номер изделия
blueCool -10 5 l	Жидкость охлаждения до -10 °C (14 °F), 5 л	094-024141-00005
blueCool -10 25 l	Жидкость охлаждения до -10 °C (14 °F), 25 л	094-024141-00025
blueCool -30 5 l	Жидкость охлаждения до -30 °C (22 °F), 5 л	094-024142-00005
blueCool -30 25 l	Жидкость охлаждения до -30 °C (22 °F), 25 л	094-024142-00025
FSP blueCool	Устройство контроля защиты от замерзания	094-026477-00000

##### 9.1.1.2 Тип жидкости охлаждения KF

Тип	Обозначение	Номер изделия
KF 23E-5	Жидкость охлаждения до -10 °C (14 °F), 5 л	094-000530-00005
KF 23E-200	Охлаждающая жидкость (-10 °C), 200 литров	094-000530-00001
KF 37E-5	Жидкость охлаждения до -20 °C (4 °F), 5 л	094-006256-00005
KF 37E-200	Жидкость охлаждения (-20 °C), 200 l	094-006256-00001
ТРР1	Устройство контроля защиты от мороза	094-014499-00000

### 9.2 Дистанционный регулятор, 19-контактный

Тип	Обозначение	Номер изделия
R10 19POL	Дистанционный регулятор	090-008087-00000
RG10 19POL 5M	Дистанционный регулятор, настройка скорости подачи проволоки, коррекция сварочного напряжения	090-008108-00000
R20 19POL	Дистанционный регулятор Переключение программы	090-008263-00000

#### 9.2.1 Соединительные кабели

Тип	Обозначение	Номер изделия
RA5 19POL 5M	Соединительный кабель, например, для дистанционного управления	092-001470-00005
RA10 19POL 10m	Соединительный кабель, например, для дистанционного управления	092-001470-00010
RA20 19POL 20m	Соединительный кабель, например, для дистанционного управления	092-001470-00020

**9.2.2 удлинительный кабель**

Тип	Обозначение	Номер изделия
RTF1 19POL 5M	Удлинительный кабель	092-000857-00000
RV5M19 19POL 10M	Удлинительный кабель	092-000857-00010
RV5M19 19POL 15M	Удлинительный кабель	092-000857-00015
RV5M19 19POL 20M	Удлинительный кабель	092-000857-00020

**9.3 Опции**

Тип	Обозначение	Номер изделия
ON PS EXT D01	Комплект для дооснащения: Удлинитель поворотного стержня для размещения механизма подачи проволоки с комплектом колес ON WAK D01	092-002871-00000
ON FLOWMETER	Опция: аналоговое регулирование количества газа с газовым расходомером	092-003374-00000
ON TS F2/F3 D.01	Держатель для горелки с вытяжкой сварочного дыма	092-004323-00000
ON TS D01/D02	Держатель горелки	092-002836-00000
ON WAK D01	Монтажный набор колес	092-002844-00000
ON RFAK D01	Резиновые ножки	092-002845-00000
ON GK D01	Металлические салазки	092-003030-00000
ON CMF D01	Крановая подвеска	092-002833-00000
ON TCC D01	Комплект состоит из крановой подвески и защитного листа, для использования механизма подачи проволоки в лежачем положении	092-002835-00000
ON CC D01	Прозрачная откидная крышка для защиты панели управления аппарата	092-002834-00000
ON CONNECTOR D01/D02	Разъем для подачи проволоки с барабана	092-002842-00000

## 10 Быстроизнашивающиеся детали

Данные производительности и гарантия действительны только при использовании оригинальных запчастей и изнашивающихся деталей!

### 10.1 Ролики устройства подачи проволоки

#### 10.1.1 Ролики устройства подачи проволоки , сталь

Тип	Обозначение	Номер изделия
FE 4R 0.6 MM/0.023 INCH LIGHT PINK	Комплект приводных роликов, 37 мм, 4 ролика, V-образная канавка для стальной проволоки, проволоки из легированной стали, проволоки для MIG-пайки	092-002770-00006
FE 4R 0.8-1.0MM / 0.03-0.04 INCH BLUE/WHITE	Комплект приводных роликов, 37 мм, 4 ролика, V-образная канавка для стальной проволоки, проволоки из легированной стали, проволоки для MIG-пайки	092-002770-00009
FE 4R 1.0-1.2MM / 0.04-0.045 INCH BLUE/RED	Комплект приводных роликов, 37 мм, 4 ролика, V-образная канавка для стальной проволоки, проволоки из легированной стали, проволоки для MIG-пайки	092-002770-00011
FE 4R 1.4 MM/0.052 INCH GREEN	Комплект приводных роликов, 37 мм, 4 ролика, V-образная канавка для стальной проволоки, проволоки из легированной стали, проволоки для MIG-пайки	092-002770-00014
FE 4R 1.6 MM/0.06 INCH BLACK	Комплект приводных роликов, 37 мм, 4 ролика, V-образная канавка для стальной проволоки, проволоки из легированной стали, проволоки для MIG-пайки	092-002770-00016
FE 4R 2.0 MM/0.08 INCH GREY	Комплект приводных роликов, 37 мм, 4 ролика, V-образная канавка для стальной проволоки, проволоки из легированной стали, проволоки для MIG-пайки	092-002770-00020
FE 4R 2.4 MM/0.095 INCH BROWN	Комплект приводных роликов, 37 мм, 4 ролика, V-образная канавка для стальной проволоки, проволоки из легированной стали, проволоки для MIG-пайки	092-002770-00024
FE 4R 2.8 MM/0.11 INCH LIGHT GREEN	Комплект приводных роликов, 37 мм, 4 ролика, V-образная канавка для стальной проволоки, проволоки из легированной стали, проволоки для MIG-пайки	092-002770-00028
FE 4R 3.2 MM/0.12 INCH VIOLET	Комплект приводных роликов, 37 мм, 4 ролика, V-образная канавка для стальной проволоки, проволоки из легированной стали, проволоки для MIG-пайки	092-002770-00032

**10.1.2 Ролики устройства подачи проволоки для алюминия**

Тип	Обозначение	Номер изделия
AL 4R 0.8 MM/0.03 INCH WHITE/YELLOW	Набор приводных роликов, 37 мм, для алюминия	092-002771-00008
AL 4R 1.0 MM/0.04 INCH BLUE/YELLOW	Набор приводных роликов, 37 мм, для алюминия	092-002771-00010
AL 4R 1.2 MM/0.045 INCH RED/YELLOW	Набор приводных роликов, 37 мм, для алюминия	092-002771-00012
AL 4R 1.6 MM/0.06 INCH BLACK/YELLOW	Набор приводных роликов, 37 мм, для алюминия	092-002771-00016
AL 4R 2.0 MM/0.08 INCH GREY/YELLOW	Набор приводных роликов, 37 мм, для алюминия	092-002771-00020
AL 4R 2.4 MM/0.095 INCH BROWN/YELLOW	Набор приводных роликов, 37 мм, для алюминия	092-002771-00024
AL 4R 2.8 MM/0.110 INCH LIGHT GREEN/YELLOW	Набор приводных роликов, 37 мм, для алюминия	092-002771-00028
AL 4R 3.2 MM/0.125 INCH VIOLET/YELLOW	Набор приводных роликов, 37 мм, для алюминия	092-002771-00032

**10.1.3 Ролики устройства подачи проволоки для порошковой сварочной проволоки**

Тип	Обозначение	Номер изделия
FUEL 4R 0.8 MM/0.03 INCH WHITE/ORANGE	Комплект приводных роликов, 37 мм, 4 ролика, V-образная канавка/накатка для порошковой проволоки	092-002848-00008
FUEL 4R 1.0 MM/0.04 INCH BLUE/ORANGE	Комплект приводных роликов, 37 мм, 4 ролика, V-образная канавка/накатка для порошковой проволоки	092-002848-00010
FUEL 4R 1.2 MM/0.045 INCH RED/ORANGE	Комплект приводных роликов, 37 мм, 4 ролика, V-образная канавка/накатка для порошковой проволоки	092-002848-00012
FUEL 4R 1.4 MM/0.052 INCH GREEN/ORANGE	Комплект приводных роликов, 37 мм, 4 ролика, V-образная канавка/накатка для порошковой проволоки	092-002848-00014
FUEL 4R 1.6 MM/0.06 INCH BLACK/ORANGE	Комплект приводных роликов, 37 мм, 4 ролика, V-образная канавка/накатка для порошковой проволоки	092-002848-00016
FUEL 4R 2.0 MM/0.08 INCH GREY/ORANGE	Комплект приводных роликов, 37 мм, 4 ролика, V-образная канавка/накатка для порошковой проволоки	092-002848-00020
FUEL 4R 2.4 MM/0.095 INCH BROWN/ORANGE	Комплект приводных роликов, 37 мм, 4 ролика, V-образная канавка/накатка для порошковой проволоки	092-002848-00024



## 10.1.4 Проволочная проводка

Тип	Обозначение	Номер изделия
DV X	Комплект крепления ролика механизма подачи проволоки	092-002960-E0000
SET DRAHTFUERUNG	Набор проволочных проводок	092-002774-00000
ON WF 2,0-3,2mm eFeed	Опция для модернизации, направляющая для проволоки диаметром 2,0-3,2 мм, привод eFeed	092-019404-00000
SET IG 4x4 1.6mm BL	Набор входных направляющих ниппелей	092-002780-00000
GUIDE TUBE L105	Направляющая трубка	094-006051-00000
CAPTUB L=107 mm; $\varnothing \leq 1,6$ mm	Капиллярная трубка	094-006634-00000
CAPTUB L=105 mm; $\varnothing \leq 2,4$ mm	Капиллярная трубка	094-021470-00000

**11 Приложение****11.1 Поиск дилера**

Sales & service partners  
[www.ewm-group.com/en/specialist-dealers](http://www.ewm-group.com/en/specialist-dealers)



"More than 400 EWM sales partners worldwide"