



Устройство подачи проволоки

tigSpeed oscillation drive 45 coldwire

099-000181-EW508

Учитывайте данные дополнительной документации на систему!

20.10.2015

**Register now
and benefit!
Jetzt Registrieren
und Profitieren!**

www.ewm-group.com



Общие указания

ОСТОРОЖНО



Прочтите инструкцию по эксплуатации!

Инструкция по эксплуатации содержит сведения о том, как обезопасить себя при использовании изделия.

- Читайте инструкции по эксплуатации всех компонентов системы!
- Выполняйте мероприятия по технике безопасности!
- Соблюдайте национальные предписания!
- При необходимости следует подтвердить соблюдение данных положений подписью.



При наличии вопросов относительно монтажа, ввода в эксплуатацию, режима работы, особенностей места использования, а также целей применения обращайтесь к вашему торговому партнеру или в наш отдел поддержки заказчиков по тел.: +49 2680 181 -0.

Перечень авторизованных торговых партнеров находится по адресу: www.ewm-group.com.

Ответственность в связи с эксплуатацией данного аппарата ограничивается только функциями аппарата. Любая другая ответственность, независимо от ее вида, категорически исключена. Вводом аппарата в эксплуатацию пользователь признает данное исключение ответственности.

Производитель не может контролировать соблюдение требований данного руководства, а также условия и способы монтажа, эксплуатацию, использование и техобслуживание аппарата.

Неквалифицированное выполнение монтажа может привести к материальному ущербу и, в результате, подвергнуть персонал опасности. Поэтому мы не несем никакой ответственности и гарантии за убытки, повреждения и затраты, причиненные или каким-нибудь образом связанные с неправильной установкой, неквалифицированным использованием, а также неправильной эксплуатацией и техобслуживанием.

© EWM AG, Dr. Günter-Henle-Straße 8, D-56271 Mündersbach

Авторские права на этот документ принадлежат изготовителю.

Перепечатка, даже в виде выдержек, только с письменного разрешения.

Информация, содержащаяся в настоящем документе, была тщательно проверена и отредактирована. Тем не менее, возможны изменения, опечатки и ошибки.

1 Содержание

1	Содержание	3
2	Указания по технике безопасности	5
2.1	Указания по использованию данной инструкции по эксплуатации	5
2.2	Пояснение знаков	6
2.3	Общее.....	7
2.4	Транспортировка и установка.....	11
2.4.1	Условия окружающей среды	12
2.4.1.1	Эксплуатация.....	12
2.4.1.2	Транспортировка и хранение	12
3	Использование по назначению	13
3.1	Область применения.....	13
3.1.1	Сварка tigSpeed	13
3.1.2	Сварка ВИГ холодной проволокой	13
3.2	Эксплуатация только со следующими аппаратами	13
3.3	Сопроводительная документация.....	14
3.3.1	Гарантия	14
3.3.2	Декларация о соответствии рекомендациям.....	14
3.3.3	Сварка в среде с повышенной опасностью поражения электрическим током	14
3.3.4	Сервисная документация (запчасти и электрические схемы)	14
3.3.5	Калибровка/Утверждение.....	14
4	Описание аппарата — быстрый обзор	15
4.1	Краткий обзор системы	15
4.2	Вид спереди	16
4.3	Вид сзади	18
4.4	Устройство управления – элементы управления	20
4.4.1	Устройства управления – закрытые элементы управления	22
4.4.2	Элементы управления внутри аппарата.....	23
5	Конструкция и функционирование	24
5.1	Общее.....	24
5.2	Охлаждение аппарата.....	25
5.3	Обратный кабель, общее.....	25
5.4	Указания по прокладке кабелей сварочного тока	26
5.5	Монтаж	28
5.5.1	Защитная крышка, устройство управления аппаратом	28
5.5.2	Сварка ВИГ холодной проволокой	29
5.5.2.1	Экспликация	30
5.6	Подключение к электросети	31
5.6.1	Форма сети	31
5.7	Охлаждение сварочной горелки.....	32
5.7.1	Обзор охлаждающих жидкостей.....	32
5.7.2	Максимальная длина шланг-пакета	32
5.8	Подключение межсоединительного пакета кабелей	33
5.8.1	Назначение контактов кабеля управления	34
5.9	Подключение сварочной горелки	35
5.9.1	Назначение контактов кабеля управления	36
5.10	Подача проволоки	37
5.10.1	Открыть защитную крышку привода устройства подачи проволоки	37
5.10.2	Установка катушки с проволокой.....	37
5.10.3	Замена роликов подачи проволоки	38
5.10.4	Установка проволочного электрода	39
5.10.5	Установка тормоза катушки	41
5.10.6	Подача защитного газа.....	42
5.10.6.1	Подача защитного газа	42
5.10.6.2	Проверка газа	43

5.11	Определение конфигурации сварочного аппарата для механической дуговой сварки плавлением	44
5.11.1	Циклограммы / Режимы работы.....	44
5.11.1.1	Условные обозначения	44
5.11.1.2	2-тактный ручной	45
5.11.1.3	4-тактный Ручной.....	46
5.11.1.4	2-тактный ручной	47
5.11.1.5	4-тактный ручной	48
5.11.1.6	Прихватывание ВИГ	49
5.11.1.7	superPuls	50
5.11.2	Выбор и настройка	51
5.12	Меню и подменю системы управления аппаратом	52
5.12.1	Прямые меню (параметры в прямом доступе)	52
5.12.2	Экспертное меню	52
5.13	Защита параметров сварки от несанкционированного доступа	53
5.14	Держатель сварочной горелки.....	54
6	Техническое обслуживание, уход и утилизация	55
6.1	Общее	55
6.2	Работы по техническому обслуживанию, интервалы	55
6.2.1	Ежедневные работы по техобслуживанию	55
6.2.1.1	Визуальная проверка	55
6.2.1.2	Проверка функционирования	55
6.2.2	Ежемесячные работы по техобслуживанию	56
6.2.2.1	Визуальная проверка	56
6.2.2.2	Проверка функционирования	56
6.2.3	Ежегодная проверка (осмотр и проверка во время эксплуатации).....	56
6.3	Утилизация изделия	56
6.3.1	Декларация производителя для конечного пользователя.....	56
6.4	Соблюдение требований RoHS	56
7	Устранение неполадок	57
7.1	Контрольный список по устранению неисправностей	57
7.2	Сообщения об ошибках	59
7.3	Восстановление заводских настроек параметров сварки	59
7.4	Удаление воздуха из контура жидкости охлаждения.....	60
8	Технические характеристики	61
8.1	tigSpeed oscillation drive 45 coldwire.....	61
9	Принадлежности.....	62
9.1	Опции	62
9.2	Общие принадлежности	62
10	Быстроизнашивающиеся детали.....	63
10.1	Ролики устройства подачи проволоки.....	63
10.1.1	Ролики устройства подачи проволоки , сталь.....	63
10.1.2	Ролики устройства подачи проволоки для алюминия.....	63
10.1.3	Наборы по переоборудованию	64
11	Приложение А	65
11.1	Указания по настройке	65
11.1.1	Сварка TIG холодной проволокой с использованием функции continuous	66
11.1.2	Сварка TIG холодной проволокой с использованием функции superPuls.....	67
11.1.3	Сварка TIG холодной проволокой с использованием функции oscillation	68
11.1.4	Сварка TIG холодной проволокой с использованием функции continuous	69
11.1.5	Сварка TIG холодной проволокой с использованием функции superPuls.....	70
11.1.6	Сварка TIG холодной проволокой с использованием функции oscillation	71
12	Приложение В	72
12.1	Обзор представительств EWM	72

2 Указания по технике безопасности

2.1 Указания по использованию данной инструкции по эксплуатации

ОПАСНОСТЬ

Методы работы и эксплуатации, подлежащие строгому соблюдению во избежание тяжелых травм или летальных случаев при непосредственной опасности.

- Указание по технике безопасности содержит в своем заголовке сигнальное слово "ОПАСНОСТЬ" с общим предупреждающим знаком.
- Кроме того, опасность поясняется пиктограммой на полях страницы.

ВНИМАНИЕ

Методы работы и эксплуатации, подлежащие строгому соблюдению во избежание тяжелых травм или летальных случаев при потенциальной опасности.

- Указание по технике безопасности содержит в своем заголовке сигнальное слово "ВНИМАНИЕ" с общим предупреждающим знаком.
- Кроме того, опасность поясняется пиктограммой на полях страницы.

ОСТОРОЖНО

Методы работы и эксплуатации, которые должны строго выполняться, чтобы исключить возможные легкие травмы людей.

- Указание по технике безопасности содержит в своем заголовке сигнальное слово "ОСТОРОЖНО" с общим предупреждающим знаком.
- Опасность поясняется пиктограммой на полях страницы.

ОСТОРОЖНО

Методы работы и эксплуатации, которые должны строго выполняться, чтобы избежать повреждения изделия.

- Указание по технике безопасности содержит в своем заголовке сигнальное слово "ОСТОРОЖНО" без общего предупреждающего знака.
- Опасность поясняется пиктограммой на полях страницы.

Технические особенности, требующие внимания со стороны пользователя.

Указания по выполнению операций и перечисления, в которых поочередно описываются действия в определенных ситуациях, обозначены круглым маркером, например:

- Вставить и зафиксировать штекер кабеля сварочного тока.

2.2 Пояснение знаков

Символ	Описание
	Технические особенности, требующие внимания со стороны пользователя.
	Правильно
	Неправильно
	Нажать
	Не нажимать
	Нажать и удерживать
	Повернуть
	Переключить
	Выключить аппарат
	Включите аппарат
ENTER	вход в меню
NAVIGATION	навигация в меню
EXIT	Выйти из меню
4 s 	Представление времени (пример: 4 с подождать / нажать)
	Прерывание изображения меню (есть другие возможности настройки)
	Инструмент не нужен / не использовать
	Инструмент нужен / использовать

2.3 Общее

 **ОПАСНОСТЬ****Электромагнитные поля!**

Источник тока может стать причиной возникновения электрических или электромагнитных полей, которые могут нарушить работу электронных установок, таких как компьютеры, устройства с числовым программным управлением, телекоммуникационные линии, сети, линии сигнализации и кардиостимуляторы.

- Соблюдайте руководства по обслуживанию - см. главу 6, Техническое обслуживание, уход и утилизация!
- Сварочные кабели полностью размотать!
- Соответствующим образом экранировать приборы или устройства, чувствительные к излучению!
- Может быть нарушена работа кардиостимуляторов (при необходимости получить консультацию у врача).

**Ни в коем случае не выполнять неквалифицированный ремонт и модификации!**

Во избежание травмирования персонала и повреждения аппарата ремонт или модификация аппарата должны выполняться только квалифицированным, обученным персоналом!

При несанкционированных действиях гарантия теряет силу!

- Ремонт поручать обученным лицам (квалифицированному персоналу)!

**Поражение электрическим током!**

В сварочных аппаратах используется высокое напряжение, которое в случае контакта может стать причиной опасного для жизни поражения электрическим током и ожога. Даже прикосновение к электрооборудованию под низким напряжением может вызвать шок и привести к несчастному случаю.

- Запрещается прикасаться к каким-либо частям аппарата, находящимся под напряжением!
- Линии подключения и соединительные кабели должны быть безупречны!
- Простого выключения аппарата недостаточно! Подождите 4 минуты, пока не разрядятся конденсаторы!
- Сварочные горелки и электрододержатель должны лежать на изолирующей подкладке!!
- Вскрытие корпуса аппарата допускается уполномоченным квалифицированным персоналом только после извлечения вилки сетевого кабеля из розетки!
- Носить только сухую защитную одежду!
- Подождите 4 минуты, пока не разрядятся конденсаторы!

 **ВНИМАНИЕ****Опасность получения травм под действием излучения или нагрева!**

Излучение дуги ведет к травмированию кожи и глаз.

При контакте с горячими деталями и искрами могут возникнуть ожоги.

- Используйте щиток или шлем с достаточной степенью защиты (в зависимости от вида применения)!
- Носите сухую защитную одежду (например, сварочный щиток, перчатки и т. д.) согласно требованиям соответствующей страны!
- Лица, не участвующие в производственном процессе, должны быть защищены от излучения и поражения глаз защитными завесами или защитными стенками.

**Опасность взрыва!**

Кажущиеся безопасными вещества в закрытых сосудах в результате нагрева создают повышенное давление.

- Удалить из рабочей зоны емкости с горючими или взрывоопасными жидкостями!
- Не допускать нагрева взрывоопасных жидкостей, порошков или газов в процессе сварки или резки!

ВНИМАНИЕ



Дым и газы!

Дым и выделяющиеся газы могут привести к удушью и отравлению! Помимо этого, под воздействием ультрафиолетового излучения электрической дуги пары растворителя (хлорированного углеводорода) могут превращаться в токсичный фосген!

- Обеспечить достаточный приток свежего воздуха!
- Не допускать попадания паров растворителей в зону излучения сварочной дуги!
- При необходимости одевать соответствующие устройства защиты органов дыхания!



Огнеопасность!

Высокие температуры, разлетающиеся искры, раскаленные детали и горячие шлаки, образующиеся при сварке, могут стать причиной возгорания.

Привести к возгоранию могут и блуждающие сварочные токи!

- Обратит внимание на очаги возгорания в рабочей зоне!
- Не должно быть никаких легковоспламеняющихся предметов, например, спичек или зажигалок.
- Иметь в рабочей зоне соответствующие огнетушители!
- Перед началом сварки тщательно удалить с детали остатки горючих веществ.
- Сваренные детали можно дальше обрабатывать только после их охлаждения. Детали не должны контактировать с воспламеняемыми материалами!
- Подсоединить сварочные кабели надлежащим образом!



Опасность несчастного случая при несоблюдении указаний по технике безопасности!

Несоблюдение указаний по технике безопасности может быть опасно для жизни!

- Внимательно прочесть указания по технике безопасности в данной инструкции!
- Соблюдать указания по предотвращению несчастных случаев и национальные предписания!
- Проинструктировать лиц, находящихся в рабочей зоне, о необходимости соблюдения предписаний!



Опасность при совместном включении нескольких источников тока!

Параллельное или последовательное подключение нескольких источников тока должно выполняться только квалифицированными специалистами в соответствии с рекомендациями производителя. Оборудование можно допускать к дуговой сварке только после выполнения испытаний, чтобы предотвратить превышение допустимого значения напряжения холостого хода.

- подключение аппарата должно выполняться исключительно специалистами!
- При выводе из эксплуатации отдельных источников тока все сетевые кабели и кабели сварочного тока необходимо отсоединить от всех устройств сварочной системы. (опасность обратного напряжения!)
- Не использовать совместно сварочные аппараты с переключателем полюсов (серия PWS) или аппараты для сварки переменным током (AC), так как малейшая ошибка управления может привести к недопустимому суммированию сварочных напряжений.

ОСТОРОЖНО



Шумовая нагрузка!

Шум, превышающий уровень 70 дБА, может привести к длительной потере слуха!

- Носить соответствующие средства для защиты ушей!
- Персонал, находящийся в рабочей зоне, должен носить соответствующие средства для защиты ушей!

ОСТОРОЖНО

**Обязанности эксплуатирующей стороны!****При эксплуатации аппарата следует соблюдать национальные директивы и законы!**

- Национальная редакция общей директивы (89/391/EWG), а также соответствующие отдельные директивы.
- В частности, директива (89/655/EWG), по минимальным предписаниям для обеспечения безопасности и защиты здоровья рабочих при использовании в процессе работы орудий труда.
- Предписания по безопасности труда и технике безопасности соответствующей страны.
- Установка и эксплуатация аппарата согласно IEC 60974-9.
- Регулярно проверять сознательное выполнение пользователем указаний по технике безопасности.
- Регулярная проверка аппарата согласно IEC 60974-4.

**Повреждения при использовании компонентов сторонних производителей!****Гарантия производителя аннулируется при повреждении аппарата в результате использования компонентов сторонних производителей!**

- Используйте только компоненты системы и опции (источники тока, сварочные горелки, электрододержатели, дистанционные регуляторы, запасные и быстроизнашивающиеся детали и т. д.) только из нашей программы поставки!
- Подсоединяйте дополнительные компоненты к соответствующему гнезду подключения и закрепляйте их только после выключения сварочного аппарата.

**Опасность повреждения аппарата блуждающим сварочным током!****Блуждающий сварочный ток может привести к разрушению защитных проводов, повреждению аппаратов и электроприборов, перегреву компонентов и возникновению пожара.**

- Регулярно проверяйте прочность крепления проводов, по которым передается сварочный ток.
- Следите, чтобы соединение с заготовкой было безупречным для передачи электроэнергии и прочным!
- Все электропроводные компоненты источника тока — корпус, салазки, подставка для транспортировки с помощью крана — следует установить так, чтобы они были электрически изолированы, закрепить или повесить!
- Не кладите другие электроприборы, в частности, перфораторы и угловые шлифмашины, на источник тока, салазки и подставку, не изолировав их!
- Когда сварочная горелка и электрододержатель не используются, кладите их на основание, обеспечивающее электрическую изоляцию!

**Подключение к электросети****Требования при подключении к общественной электросети**

Потребляя ток, аппараты высокой мощности могут повлиять на качество сети. Поэтому для аппаратов некоторых типов могут действовать ограничения на подключение, требования к максимально возможному полному сопротивлению линии или минимальной нагрузочной способности элемента подключения к общественной сети (совместной точки сопряжения РСС). При этом также следует учитывать технические характеристики аппаратов. В этом случае эксплуатационник или пользователь аппарата обязан проверить, можно ли подключать аппарат к сети, и при необходимости проконсультироваться с лицом, ответственным за эксплуатацию электросети.

ОСТОРОЖНО**Классификация аппарата по ЭМС**

В соответствии со стандартом IEC 60974-10 сварочные аппараты делятся по электромагнитной совместимости на два класса - см. главу 8, Технические характеристики:

Класс А Аппараты не предназначены для использования в жилых секторах, в которых используется электроэнергия из общественной низковольтной электросети. При установке электромагнитной совместимости для аппаратов класса А в подобных областях возможны трудности, связанные как с помехами по цепи питания, так и от электротехнического оборудования.

Класс В Аппараты удовлетворяют требованиям по ЭМС в промышленной и жилой зоне, жилые районы с подключением к общественной низковольтной электросети.

Строительство и эксплуатация

Во время эксплуатации установок для электродуговой сварки в некоторых случаях возможны электромагнитные помехи, несмотря на то, что каждый сварочный аппарат соответствует предельным значениям эмиссий, указанным в стандарте. За помехи, возникающие при сварке, несет ответственность пользователь.

При **оценке** возможных проблем с электромагнитным излучением в окружающей среде пользователь должен учитывать следующее: (см. также EN 60974-10, приложение А)

- наличие сетевых, управляющих, сигнальных и телекоммуникационных линий;
- наличие радиоприемников и телевизоров;
- наличие компьютеров и других управляющих устройств;
- наличие предохранительных устройств;
- опасность для здоровья окружающих, особенно если они используют кардиостимуляторы или слуховые аппараты;
- наличие калибровочных и измерительных приспособлений;
- помехоустойчивость других устройств в окружающей среде;
- время выполнения сварочных работ.

Рекомендации по уменьшению эмиссии помех

- подключение к электросети, например, дополнительный сетевой фильтр или экранирование посредством металлической трубки;
- техническое обслуживание оборудования для дуговой сварки;
- сварочные провода должны быть максимально короткими, их следует прокладывать на полу как можно ближе друг к другу;
- выравнивание потенциалов;
- заземление заготовки: в тех случаях, когда прямое заземление заготовки невозможно, соединение должно осуществляться с помощью подходящих для этого конденсаторов;
- экранирование от других устройств в окружающей среде или от всего сварочного оборудования.

2.4 Транспортировка и установка

ВНИМАНИЕ



Неадекватное обращение с баллонами защитного газа!

Неадекватное обращение с баллонами защитного газа может привести к тяжелым травмам со смертельным исходом.

- Необходимо следовать инструкциям производителя газа и предписаниям, регламентирующим работу со сжатым газом.
- Установите баллон с защитным газом в предусмотренное для него гнездо и закрепите его крепежным элементом!
- Не допускать нагрева баллона с защитным газом!



Опасность несчастного случая при неправильной транспортировке аппаратов, непригодных для перемещения с помощью крана!

Перемещение аппарата с помощью крана и его подвешивание запрещено! Аппарат может упасть и нанести травмы людям! Ручки и крепления подходят только для ручной транспортировки!

- Аппарат непригоден для перемещения с помощью крана и подвешивания!

ОСТОРОЖНО



Опасность опрокидывания!

При передвижении и установке аппарат может опрокинуться, травмировать или нанести вред персоналу. Устойчивость от опрокидывания обеспечивается только при угле наклона до 10° (согласно IEC 60974-1).

- Устанавливать или транспортировать аппарат на ровной и твердой поверхности!
- Навешиваемые детали закрепить подходящими средствами!



Повреждения, вызванные неотсоединенными питающими линиями!

При транспортировке неотсоединенные питающие линии (сетевые и управляющие кабели и т. д.) могут стать источником опасности, например, подсоединенные аппараты могут опрокинуться и травмировать персонал!

- Отсоединить питающие линии!

ОСТОРОЖНО



Повреждения аппарата в результате эксплуатации в положении, отличном от вертикального!

Аппараты сконструированы для работы в вертикальном положении!

Работа в неразрешенных положениях может привести к повреждению аппарата.

- Транспортировка и эксплуатация исключительно в вертикальном положении!

2.4.1 Условия окружающей среды

ОСТОРОЖНО



Место установки!

Аппарат можно устанавливать и эксплуатировать только в помещениях и только на соответствующем прочном и плоском основании!

- Эксплуатирующая сторона должна обеспечить наличие ровного, нескользкого пола и достаточное освещение рабочего места.
- Должна быть всегда обеспечена безопасная эксплуатация аппарата.

ОСТОРОЖНО



Повреждения аппарата в результате загрязнения!

Необычно большие количества пыли, кислот, агрессивных газов или веществ могут повредить аппарат.

- Избегать образования большого количества дыма, паров, масляного тумана и пыли от шлифовальных работ!
- Избегать окружающего воздуха, содержащего соли (морского воздуха).



Недопустимые условия окружающей среды!

Недостаточная вентиляция ведет к снижению мощности и повреждению аппарата.

- Соблюдать условия окружающей среды!
- Поддерживать проходимость впускного и выпускного отверстий для охлаждающего воздуха!
- Выдерживать минимальное расстояние до препятствий, равное 0,5 м!

2.4.1.1 Эксплуатация

Диапазон температур окружающего воздуха:

- от -25 °C до +40 °C

Относительная влажность воздуха:

- до 50 % при 40 °C
- до 90 % при 20 °C

2.4.1.2 Транспортировка и хранение

Хранение в закрытых помещениях, диапазон температур окружающего воздуха:

- от -30 °C до +70 °C

Относительная влажность воздуха

- до 90 % при 20 °C

3 Использование по назначению

ВНИМАНИЕ



Опасность вследствие использования не по назначению!

При использовании не по назначению аппарат может стать источником опасности для людей, животных и материальных ценностей. Поставщик не несет ответственность за возникший вследствие такого использования ущерб!

- Использовать аппарат только по назначению и только обученному, квалифицированному персоналу!
- Не выполнять неквалифицированные изменения или доработки аппарата!

3.1 Область применения

3.1.1 Сварка tigSpeed

Непрерывное движение проволоки вперед-назад приводит к эффекту наложения. Благодаря этому достигается чрезвычайно стабильный сварочный процесс с высокой мощностью расплавления, который идеально подходит для сварки в неудобных положениях.

3.1.2 Сварка ВИГ холодной проволокой

Сварка холодной проволокой — это вариант сварки ВИГ с механической подачей сварочной присадки. При использовании этого метода холодная проволока расплавляется в дуге вольфрамового электрода без тока.

3.2 Эксплуатация только со следующими аппаратами



Для эксплуатации устройства подачи проволоки необходим соответствующий источник тока (компонент системы)!

Для работы нужен источник тока Tetrix в исполнении для работы с холодной/горячей проволокой.

3.3 Сопроводительная документация

3.3.1 Гарантия



Более подробную информацию можно найти в прилагаемой брошюре «Warranty registration», а также на сайте www.ewm-group.com в разделах о гарантии, техническом обслуживании и проверке!

3.3.2 Декларация о соответствии рекомендациям



Указанный аппарат по своей концепции и конструкции соответствует рекомендациям и стандартам ЕС:

- Предписание ЕС для низковольтной техники (2006/95/EWG),
- Предписание ЕС по электромагнитной совместимости (2004/108/EWG),

В случае внесения несанкционированных изменений, выполнения неквалифицированного ремонта, несоблюдения сроков проведения периодических проверок и (или) доработки аппарата, которые официально не одобрены фирмой-изготовителем, настоящая декларация теряет силу.

Оригинал декларации о соответствии прилагается к аппарату.

3.3.3 Сварка в среде с повышенной опасностью поражения электрическим током



В соответствии со стандартами IEC / DIN EN 60974, VDE 0544 аппараты могут эксплуатироваться в помещениях с повышенной электрической опасностью.

3.3.4 Сервисная документация (запчасти и электрические схемы)



ОПАСНОСТЬ



Ни в коем случае не выполнять неквалифицированный ремонт и модификации!

Во избежание травмирования персонала и повреждения аппарата ремонт или модификация аппарата должны выполняться только квалифицированным, обученным персоналом!

При несанкционированных действиях гарантия теряет силу!

- Ремонт поручать обученным лицам (квалифицированному персоналу)!

Оригинальные электрические схемы прилагаются к аппарату.

Запчасти можно приобрести у дилера в вашем регионе.

3.3.5 Калибровка/Утверждение

Настоящим подтверждается, что данный аппарат был проверен калиброванными измерительными приборами в соответствии с действующими стандартами IEC/EN 60974, ISO/EN 17662, EN 50504. Полученные значения измерений находятся в пределах допустимых отклонений. Рекомендуемый интервал калибровки: 12 месяцев.

4 Описание аппарата — быстрый обзор

4.1 Краткий обзор системы

 Аппарат, описанный в данной инструкции, интегрируется в систему сварки, как показано на рисунке.

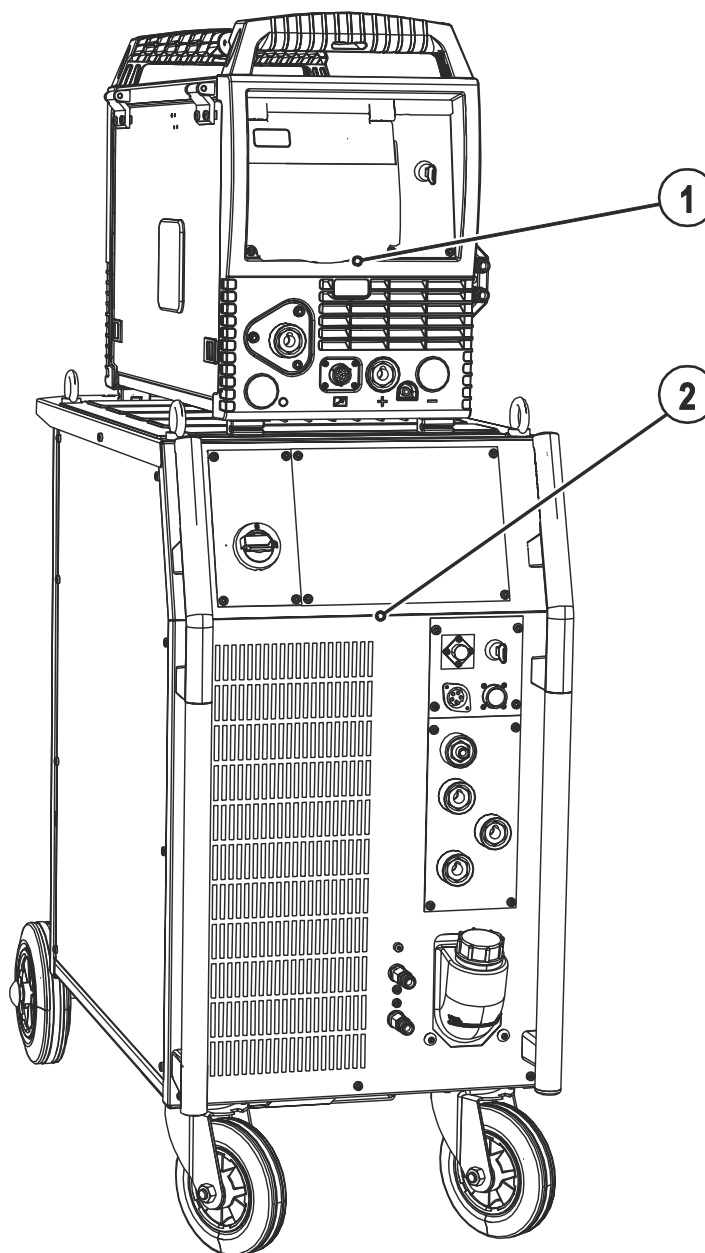


Рисунок 4-1

Поз.	Символ	Описание
1		Устройство подачи проволоки
2		Источник тока (сварка ВИГ) Учитывайте данные дополнительной документации на систему!

4.2 Вид спереди

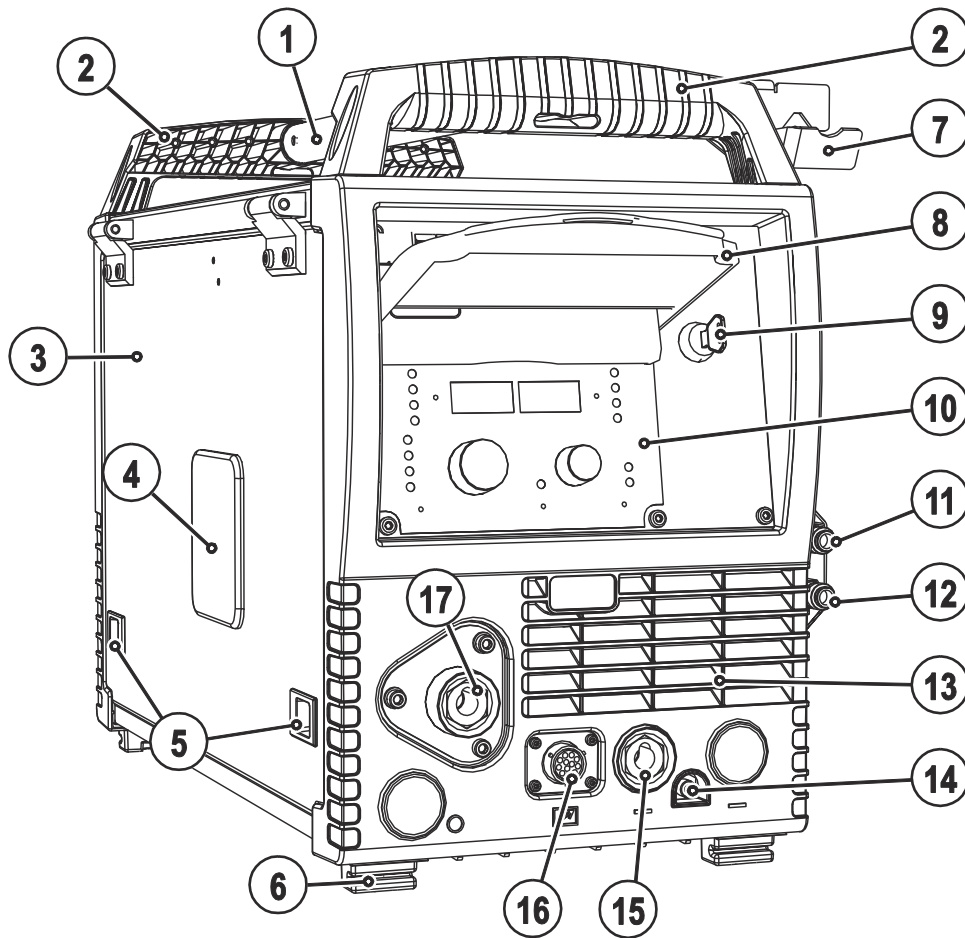


Рисунок 4-2

Поз.	Символ	Описание
1		Ручка-труба для транспортировки
2		Ручка для транспортировки
3		Защитный кожух Защита для привода устройства подачи проволоки и других органов управления. На внутренней стороне в зависимости от серии аппарата находятся другие таблички с информацией об изнашивающихся частях и списках заданий (JOB).
4		Окно обзора катушки с проволокой Контроль запаса проволоки
5		Задвижка, фиксатор защитной крышки
6		Ножки аппарата
7		Держатель горелки
8		Предохранительный клапан - см. главу 5.5.1, Защитная крышка, устройство управления аппаратом
9		Замковый выключатель для защиты от использования посторонними Положение 1 > изменение возможно, положение 0 > изменение невозможно. - см. главу 5.13, Защита параметров сварки от несанкционированного доступа
10		Управление аппаратом- см. главу 4.4, Устройство управления – элементы управления
11		Быстроразъемная муфта (красная) отвод охлаждающей жидкости
12		Быстроразъемная муфта (синяя) подача охлаждающей жидкости
13		Выпускное отверстие для охлаждающего воздуха
14		Быстродействующая соединительная муфта Защитный газ
15		Гнездо подключения (ВИГ) Сварочный ток, отрицательный потенциал
16		Гнездо подключения (12-контактное) Кабель управления сварочной горелки
17		Гнездо проволочного электрода Подача проволоки к сварочной горелке

4.3 Вид сзади

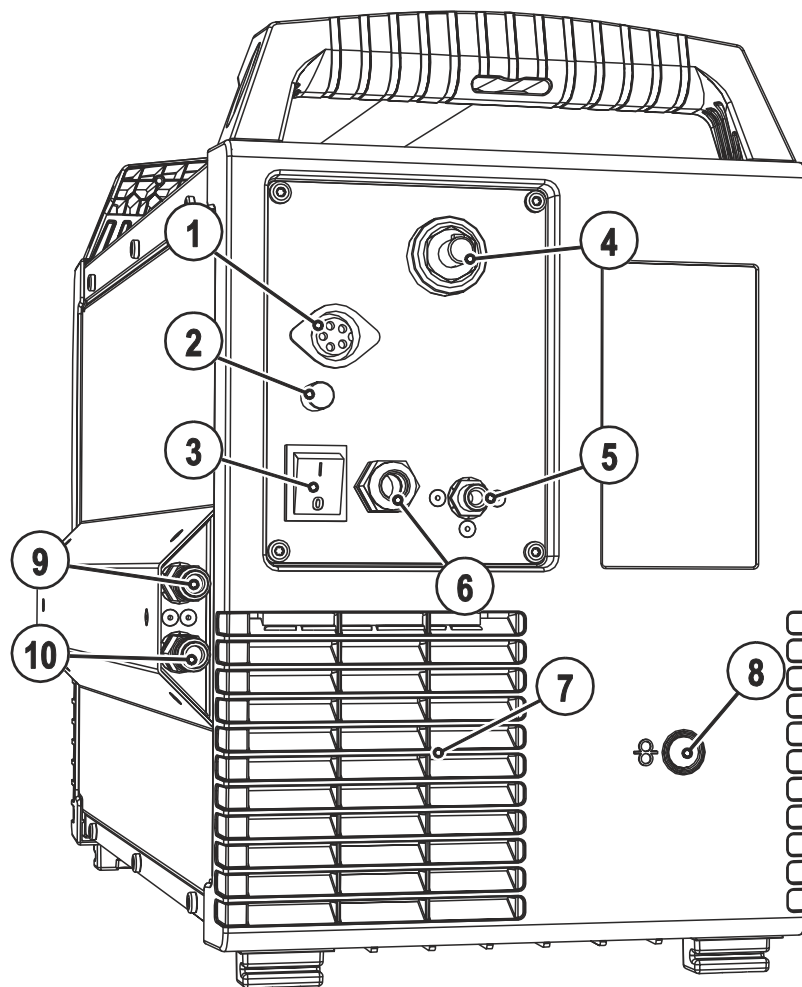

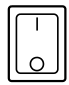







Рисунок 4-3

Поз.	Символ	Описание
1		Соединительный штекер, 5-контактный Кабель управления
2	Fuse 6.3A	Предохранитель аппарата (6,3 А)
3		Главный выключатель, включение/выключение сварочного аппарата
4		Соединительный штекер (ВИГ) Сварочный ток, отрицательный потенциал
5		Соединительный штуцер G1/4», подключение защитного газа
6		Сетевой кабель - см. главу 5.6, Подключение к электросети
7		Впускное отверстие для охлаждающего воздуха
8		Впускное отверстие для внешней подачи проволоки Подготовленное отверстие в корпусе для использования внешней подачи проволоки.
9		Быстроразъемная муфта (красная) отвод охлаждающей жидкости
10		Быстроразъемная муфта (синяя) подача охлаждающей жидкости

4.4 Устройство управления – элементы управления

Не обозначенные органы управления не работают!

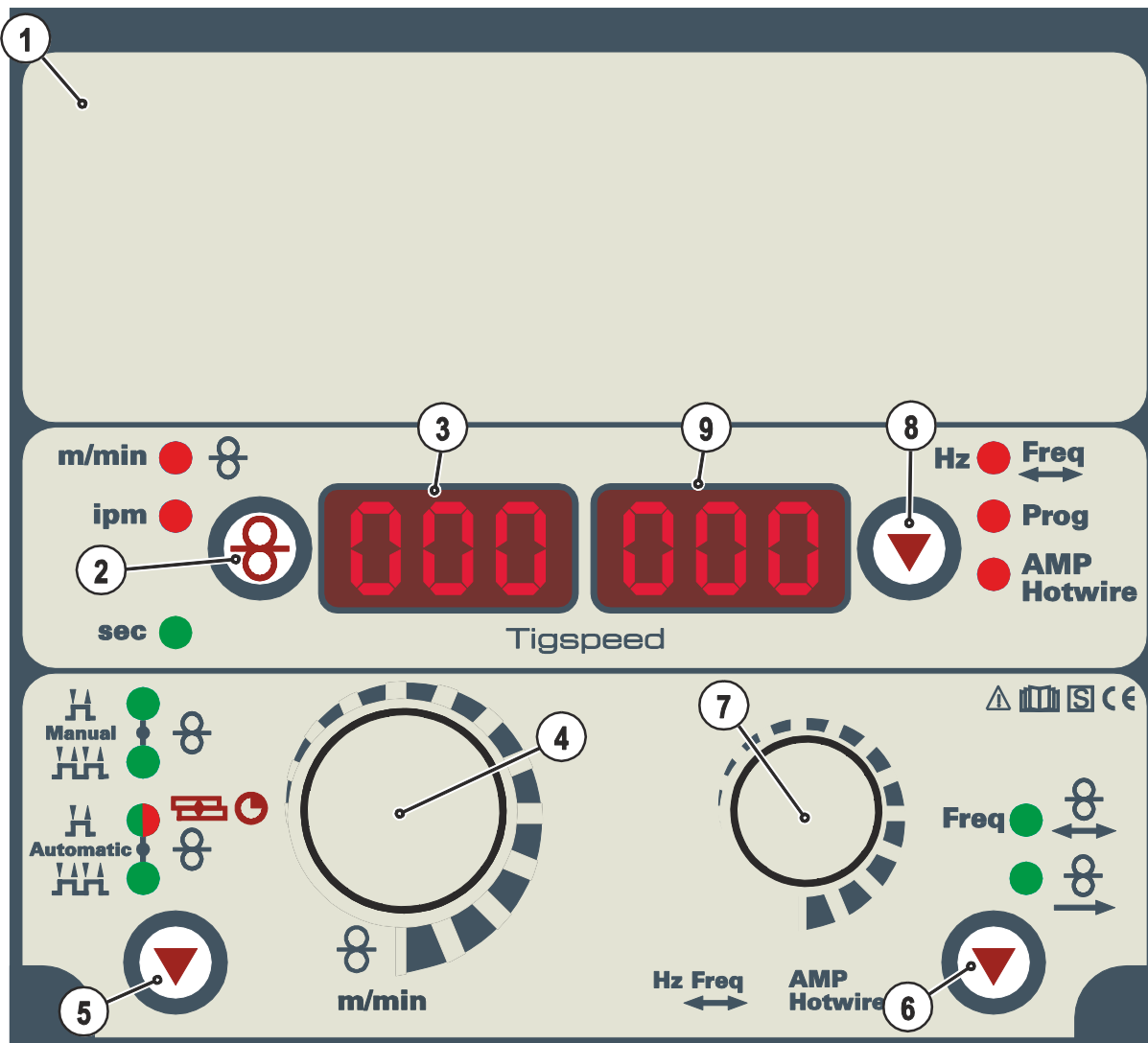


Рисунок 4-4

Поз.	Символ	Описание
1		Откидная крышка - см. главу 4.4.1, Устройства управления – закрытые элементы управления
2		Кнопка «Переключение индикации скорости подачи проволоки» m/min Скорость подачи проволоки в м/мин. ipm Скорость подачи проволоки в дюймах/мин.
3		Индикация, слева Скорость подачи проволоки
4		Ручка потенциометра «Настройка параметров сварки» Для настройки скорости подачи проволоки и других параметров сварки.
5		Кнопка «Выбор режима работы» H 2-тактный ручной HH 4-тактный ручной H 2-тактный автоматический HH 4-тактный автоматический  Сигнальная лампочка горит красным цветом: сварка прихватками TIG
6		Кнопка «Выбор режима с наложением движений проволоки вперед-назад»  Подача с движениями проволоки вперед-назад  Подача без движений проволоки вперед-назад
7		Ручка потенциометра «Настройка параметров движения проволоки вперед-назад/ номер программы» • Выбор движения проволоки вперед-назад 1 Гц – 16 Гц • Выбор номера программы
8		Кнопка «Переключение индикации» Freq Индикация движения проволоки вперед-назад в Гц Prog Индикация номера программы
9		Индикация, справа Движение проволоки вперед-назад, номер программы

4.4.1 Устройства управления – закрытые элементы управления

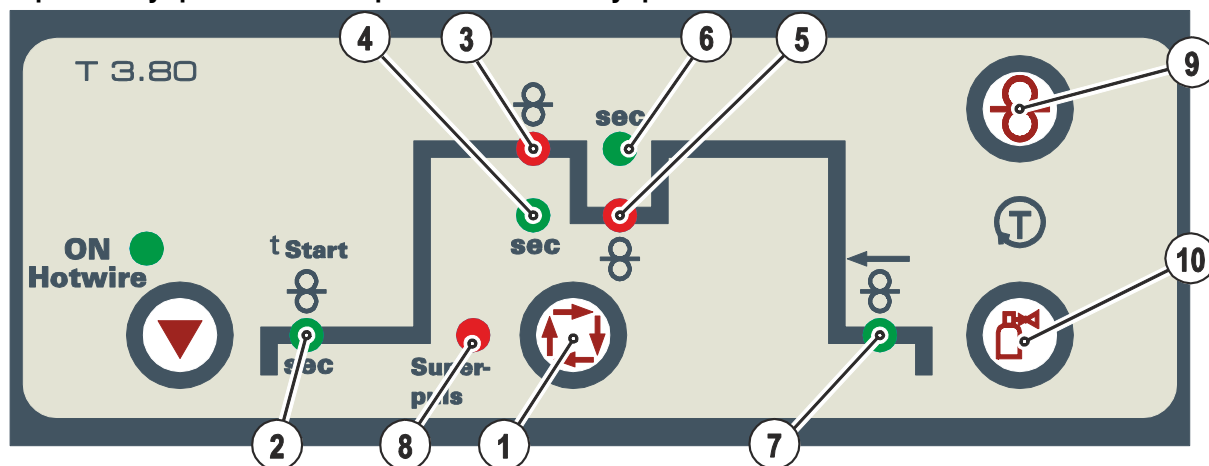


Рисунок 4-5

Поз.	Символ	Описание
1		Кнопка Выбор параметров сварки С помощью этой кнопки осуществляется выбор параметров сварки в зависимости от выбранного метода сварки и рабочего режима.
2	t Start 	Сигнальная лампочка «Задержка запуска привода устройства подачи проволоки» Диапазон настройки от 0,0 до 20,0 с
3		Сигнальная лампочка «Скорость подачи проволоки в главной программе (P_A)»
4	sec	Сигнальная лампочка, длительность основной программы P_A Диапазон настройки 0,1-20,0 с (шаг 0,1 с). Использование, например, в сочетании с функцией Суперпульс
5		Сигнальная лампочка «Скорость подачи проволоки в сокращенной главной программе (P_B)»
6	sec	Сигнальная лампочка «Длительность сокращенной главной программы P_B» Диапазон настройки: от 0,1 с до 20,0 с (шаг – 0,1 с). Используется совместно с функцией superPuls или сварки прихватками.
7		Сигнальная лампочка «Отвод проволоки» Диапазон настройки от 0,0 до 50,0 мм
8	Super-puls 	Сигнальная лампочка, Суперпульс Горит при активной функции Суперпульс.
9		Кнопочный переключатель, заправка проволоки/ток двигателя (привод устройства подачи проволоки) - см. главу 5.10.4, Установка проволоочного электрода
10		Кнопка Проверка газа Проверка газа Для установки расхода защитного газа - см. главу 5.10.6.2, Проверка газа

4.4.2 Элементы управления внутри аппарата

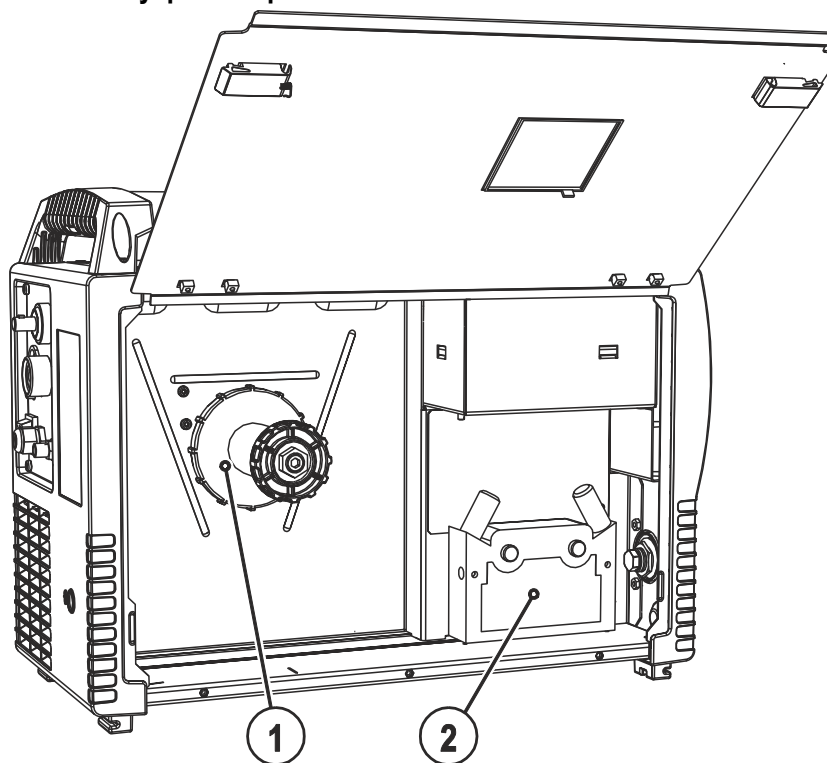


Рисунок 4-6

Поз.	Символ	Описание
1		Отделение для катушки с проволокой
2		Блок для подачи проволоки

5 Конструкция и функционирование

5.1 Общее

ВНИМАНИЕ



Опасность травмирования в результате поражения электрическим током!

Прикосновение к токоведущим деталям, например, к гнездам сварочного тока, может быть опасно для жизни!

- Соблюдать указания по технике безопасности на первых страницах инструкции по эксплуатации!
- Ввод в эксплуатацию должен выполняться исключительно лицами, обладающими соответствующими знаниями в области обращения с электродуговыми сварочными аппаратами!
- Соединительные или сварочные кабели (например, от держателей электродов, сварочных горелок, кабеля массы, интерфейсов) подключать только при выключенном аппарате!

ОСТОРОЖНО



Изоляция дуги от сварочного напряжения!

Не все активные компоненты контура сварочного тока можно защитить от прямого контакта. Поэтому сварщик должен придерживаться правил техники безопасности. Даже прикосновение к электрооборудованию под низким напряжением может вызвать шок и привести к несчастному случаю.

- Средства защиты должны быть сухими и целыми (используйте обувь с резиновой подошвой, специальные кожаные перчатки без заклепок или скоб)!
- Избегайте прямого контакта с неизолированными гнездами или штекерами!
- Укладывайте сварочные горелки и электрододержатели только на изолирующие подкладки!



Опасность ожога от подключения сварочного тока!

Незакрепленные соединения могут вызвать нагрев разъемов и проводки и, при касании, привести к ожогам!

- Необходимо ежедневно проверять соединения и, при необходимости, закреплять поворотом вправо.



Опасность травмирования вследствие контакта с подвижными узлами!

Устройства подачи проволоки оснащены подвижными компонентами, которые могут захватить кисти рук, волосы, предметы одежды или инструменты и нанести травмы человеку!

- Не подходите к вращающимся или подвижным компонентам и частям привода!
- Следите за тем, чтобы крышки корпуса и защитные крышки во время работы были закрыты!



Опасность травмирования вследствие неконтролируемого выхода сварочной проволоки!

Сварочная проволока может подаваться на высокой скорости, и при неправильной или неполной протяжке проволоки она может выйти и нанести травмы!

- Перед подключением к электросети протяните проволоку от катушки до сварочной горелки надлежащим образом!
- Если сварочная горелка не установлена, ослабьте прижимные ролики привода устройства подачи проволоки!
- Регулярно проверяйте правильность протяжки проволоки!
- Следите, чтобы во время работы все крышки корпуса и защитные крышки были закрыты!



Аппарат находится под электрическим током!

Если работа ведется попеременно с применением различных способов сварки и если к сварочному аппарату одновременно подключены сварочная горелка и электрододержатель, то все они будут находиться одновременно под напряжением холостого хода или сварочным напряжением!

- Поэтому перед началом работы и в перерывах сварочные горелки и электрододержатель всегда должны лежать на изолирующей подкладке!

ОСТОРОЖНО**Повреждения в результате неправильного соединения!**

В результате неправильного соединения дополнительные компоненты и источник тока могут получить повреждения!

- Подсоединяйте дополнительные компоненты к соответствующему гнезду и закрепляйте их только после выключения сварочного аппарата.
- Более подробные описания см. в инструкции по эксплуатации соответствующего дополнительного компонента!
- После включения источника тока дополнительные компоненты распознаются автоматически.

**Обращение с пылезащитным колпачком!**

Пылезащитные колпачки защищают гнезда подключения и, следовательно, сам аппарат от загрязнений и повреждений.

- Если к гнезду не подключен никакой дополнительный компонент, на него должен быть надет пылезащитный колпачок.
- При утере или обнаружении дефекта колпачка его следует заменить!



При подключении учитывайте данные документации на другие компоненты системы!

5.2 Охлаждение аппарата

Для обеспечения оптимальной продолжительности включения (ПВ) силовой части необходимо:

- Для обеспечения достаточной вентиляции на рабочем месте необходимо.
- Не загромождать воздухозаборные и воздуховыпускные вентиляционные отверстия аппарата.
- и защитить аппарат от проникновения внутрь металлических частиц, пыли или иных посторонних тел.






5.3 Обратный кабель, общее**ОСТОРОЖНО****Опасность ожога в результате неправильного подсоединения кабеля массы!**

Краска, ржавчина и загрязнения в местах соединения препятствуют протеканию тока и могут привести к возникновению блуждающих сварочных токов.

Блуждающие сварочные токи могут вызвать пожар и травмировать персонал!

- Очистить места соединения!
- Надежно закрепить кабель массы!
- Элементы конструкции изделия не должны использоваться в качестве проводника для отвода сварочного тока!
- Обратить внимание на беспрепятственное прохождение сварочного тока!

5.4 Указания по прокладке кабелей сварочного тока

-  **Неправильно проложенные кабели сварочного тока могут привести к нарушению (мерцанию) сварочной дуги!**
-  **Проложить кабель массы и пакет шлангов от источников тока без ВЧ-устройства зажигания (MIG/MAG) параллельно, на максимальную длину и как можно ближе друг к другу.**
-  **Прокладывать кабель массы и пакет шлангов источников тока с ВЧ-устройством зажигания (TIG) на максимальную длину, параллельно, на расстоянии прим. 20 см друг от друга, чтобы избежать ВЧ-пробоев.**
-  **Соблюдать расстояние не менее 20 см к кабелям других источников тока, чтобы избежать их нежелательных воздействий друг на друга.**
-  **Длина кабелей ни в коем случае не должна быть больше предписанной. Для оптимальных результатов сварки не более 30 м. (кабель массы + промежуточный пакет шлангов + кабель горелки).**

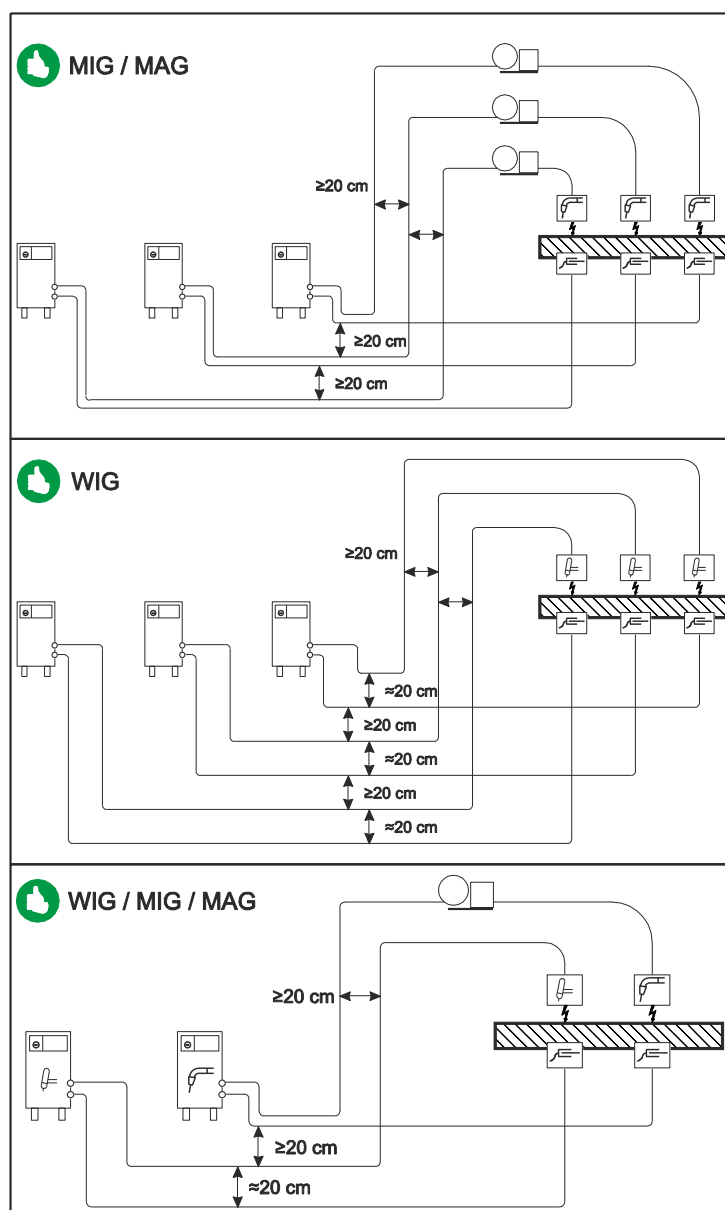


Рисунок 5-1

 Для каждого сварочного аппарата использовать кабель массы из его комплекта поставки!

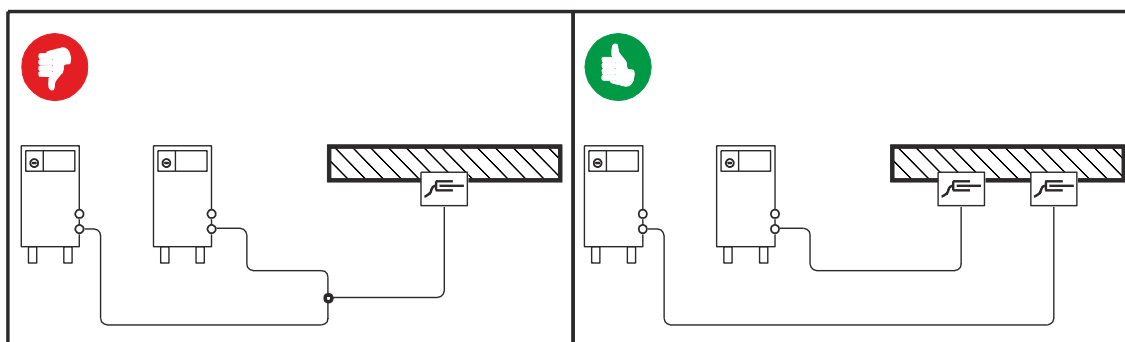




Рисунок 5-2

 Кабели сварочного тока, пакеты шлангов горелок и промежуточные пакеты шлангов полностью сматать. Избегать образования петель!

 Длина кабелей ни в коем случае не должна быть больше предписанной.

 Если кабель слишком длинный, его следует укладывать волнообразно.

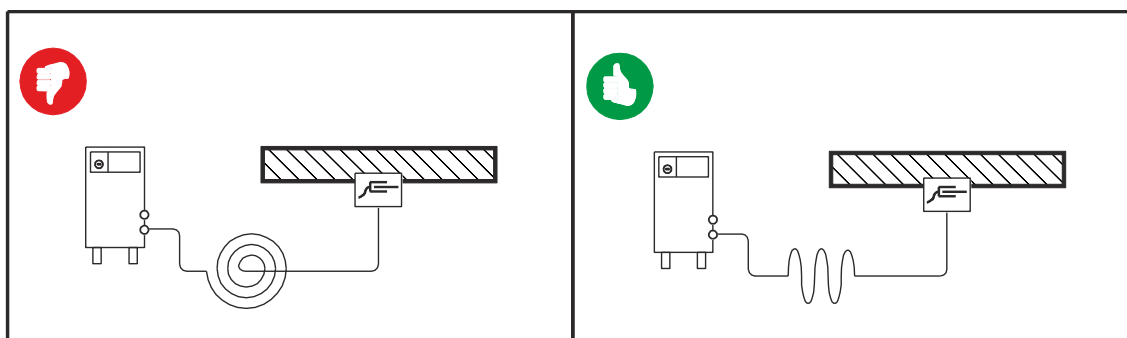


Рисунок 5-3

5.5 Монтаж

⚠ ВНИМАНИЕ



Опасность несчастного случая при неправильной транспортировке аппаратов, непригодных для перемещения с помощью крана!

Перемещение аппарата с помощью крана и его подвешивание запрещено! Аппарат может упасть и нанести травмы людям! Ручки и крепления подходят только для ручной транспортировки!

- Аппарат непригоден для перемещения с помощью крана и подвешивания!
- Поднятие при помощи крана или эксплуатация аппарата в подвешенном состоянии возможны, в зависимости от исполнения аппарата, в качестве опции, при необходимости аппарат необходимо доукомплектовать - см. главу 9, Принадлежности!

⚠ ОСТОРОЖНО



Место установки!

Аппарат можно устанавливать и эксплуатировать только в помещениях и только на соответствующем прочном и плоском основании!

- Эксплуатирующая сторона должна обеспечить наличие ровного, нескользкого пола и достаточное освещение рабочего места.
- Должна быть всегда обеспечена безопасная эксплуатация аппарата.

5.5.1 Защитная крышка, устройство управления аппаратом

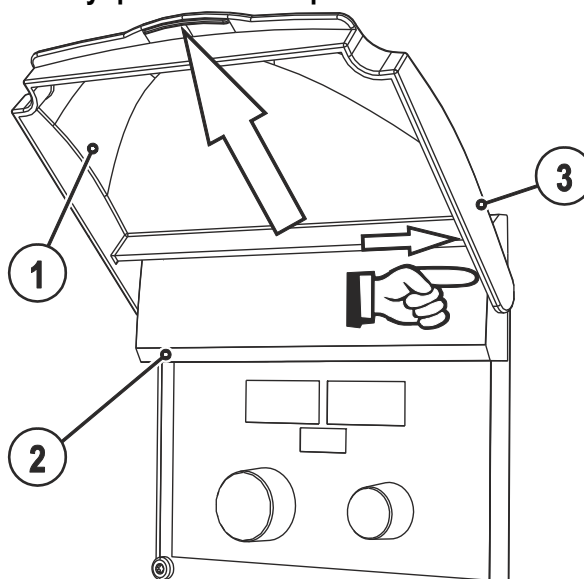


Рисунок 5-4

Поз.	Символ	Описание
1		Предохранительный клапан
2		Откидная крышка
3		Крепежный кронштейн, предохранительный клапан

- Отдавить правый крепежный кронштейн предохранительного клапана вправо и извлечь предохранительный клапан.

5.5.2 Сварка ВИГ холодной проволокой

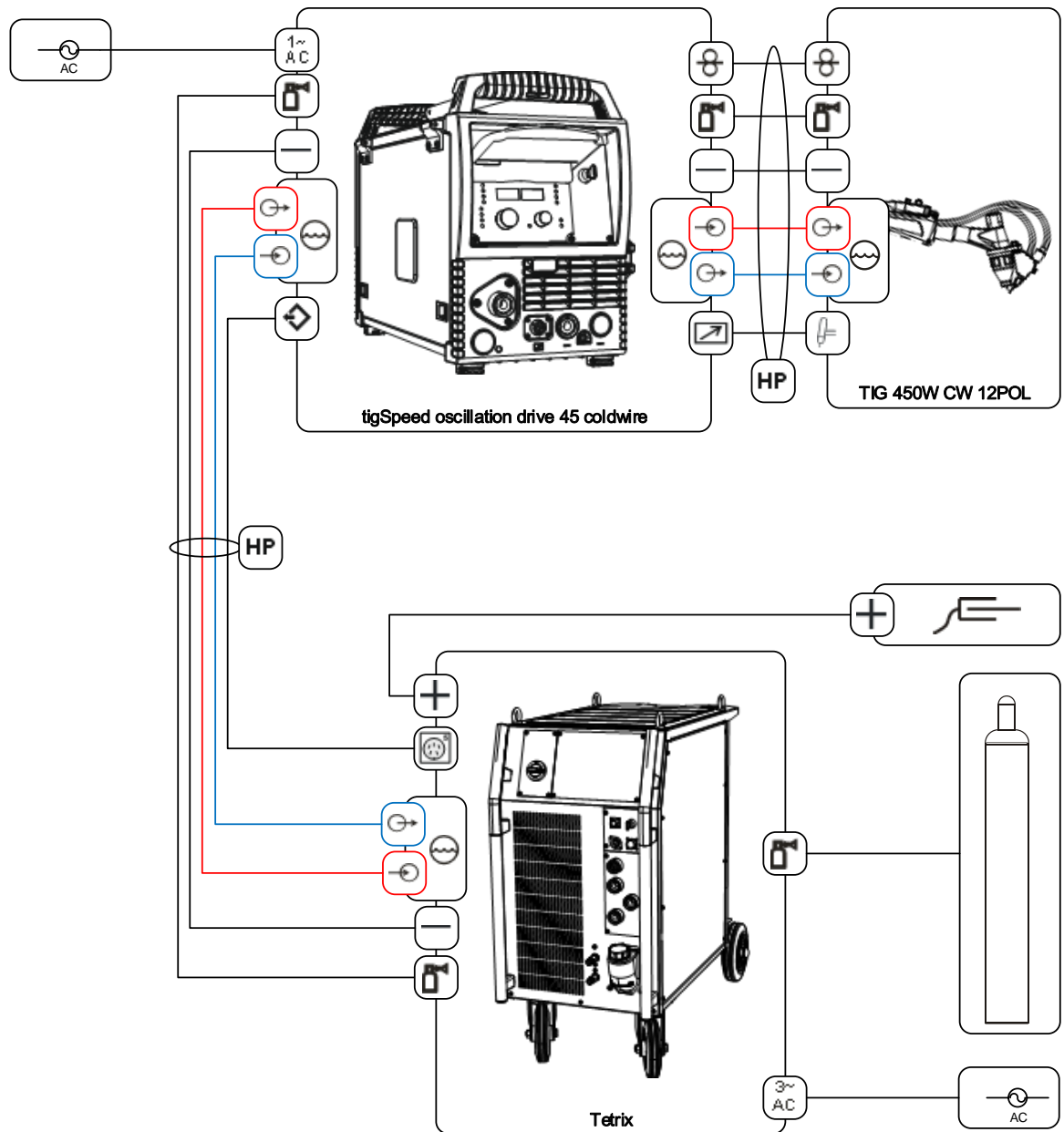

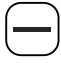


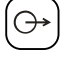



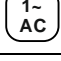






Рисунок 5-5

5.5.2.1 Экспликация

	Защитный газ
	Сварочный ток (отрицательный потенциал)
	Сварочный ток (положительный потенциал, заготовка)
	Вход жидкости охлаждения (отмечен цветом)
	Выход жидкости охлаждения (отмечен цветом)
	Пакет шлангов (HP = hose package)
	Кабель управления для сварки холодной проволокой (сигнальный вход, 5-контактный)
	Кабель управления для сварки холодной проволокой (сигнальный выход, 5-контактный)
	Соединение для подачи питания (1 фаза)
	Соединение для подачи питания (3 фазы)
	Соединение для кабеля управления сварочной горелки (12-контактное)
	Кабель управления сварочной горелки (12-контактный)
	Подача проволоки

5.6 Подключение к электросети

ОПАСНОСТЬ



Опасность при ненадлежащем подключении к электросети!

Ненадлежащее подключение к электросети может привести к физическому или материальному ущербу!

- Подключать аппарат только к розетке с защитным проводом, подсоединенным согласно предписаниям.
- При необходимости подсоединения новой сетевой вилки установку должен выполнять только специалист-электротехник в соответствии с национальными законами или предписаниями!
- Специалист-электротехник должен регулярно проверять сетевую вилку, розетку и линию питания!
- Во время работы в режиме генератора последний следует заземлить в соответствии с руководством по его эксплуатации. Созданная сеть должна подходить для эксплуатации аппаратов в соответствии с классом защиты I.

5.6.1 Форма сети



Аппарат разрешается подключать только к однофазной 2-проводной системе с заземленным нулевым проводом и использовать только с такой системой.

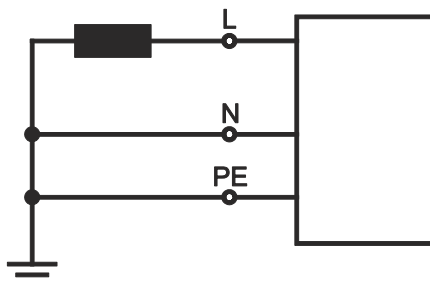


Рисунок 5-6

Экспликация

Поз.	Обозначение	Распознавательная окраска
L	Внешний провод	коричневый
N	Нулевой провод	синий
PE	Защитный провод	желто-зеленый

ОСТОРОЖНО



Рабочее напряжение - сетевое напряжение!

Во избежание повреждения аппарата рабочее напряжение, указанное в табличке с номинальными данными, должно совпадать с сетевым напряжением!

- - см. главу 8, Технические характеристики!

- Вставить вилку отключенного устройства в соответствующую розетку.

5.7 Охлаждение сварочной горелки

ОСТОРОЖНО



Смеси охлаждающих жидкостей!

Смешивание с другими жидкостями или использование непригодной охлаждающей жидкости приводит к материальному ущербу и аннулированию гарантии изготовителя!

- Использовать исключительно охлаждающие жидкости, описанные в данной инструкции ("Обзор охлаждающих жидкостей").
- Не смешивать различные охлаждающие жидкости.
- При замене охлаждающей жидкости необходимо заменить всю жидкость.



Недостаточно антифриза в охлаждающей жидкости сварочной горелки!

В зависимости от условий окружающей среды для охлаждения сварочной горелки могут использоваться различные жидкости - см. главу 5.7.1, Обзор охлаждающих жидкостей.

Охлаждающую жидкость с антифризом (KF 37E или KF 23E) следует регулярно проверять на достаточный уровень антифриза, чтобы избежать повреждения аппарата или дополнительных компонентов.

- Проверка охлаждающей жидкости на достаточный уровень антифриза осуществляется с помощью устройства контроля защиты от мороза TYP 1.
- При недостаточном уровне антифриза в охлаждающей жидкости ее следует заменить!



Утилизацию охлаждающей жидкости следует проводить в соответствии с законодательными предписаниями и с соблюдением соответствующих сертификатов технической безопасности (немецкий номер ключа отходов: 70104)!

Запрещается утилизировать вместе с бытовыми отходами!

Запрещается сливать в канализацию!

Рекомендуемое чистящее средство: вода, возможно, с добавлением чистящих средств.

5.7.1 Обзор охлаждающих жидкостей

Можно использовать следующие охлаждающие жидкости - см. главу 9, Принадлежности:

Охлаждающая жидкость	Диапазон температур
KF 23E (стандарт)	от -10 °C до +40 °C
KF 37E	от -20 °C до +10 °C

5.7.2 Максимальная длина шланг-пакета

	Насос 3,5 бар	Насос 4,5 бар
Аппараты с или без отдельного механизма подачи проволоки	30 м	60 м
Компактные аппараты с дополнительным промежуточным приводом (пример: miniDrive)	20 м	30 м
Аппараты с отдельным механизмом подачи проволоки и дополнительным промежуточным приводом (пример: miniDrive)	20 м	60 м

Данные действительны для полной длины шланг-пакета, включая сварочную горелку. Мощность насоса приведена на заводской табличке (параметр: Pmax).

Насос 3,5 бар: Pmax = 0,35 МПа (3,5 бар)

Насос 4,5 бар: Pmax = 0,45 МПа (4,5 бар)

5.8 Подключение межсоединительного пакета кабелей

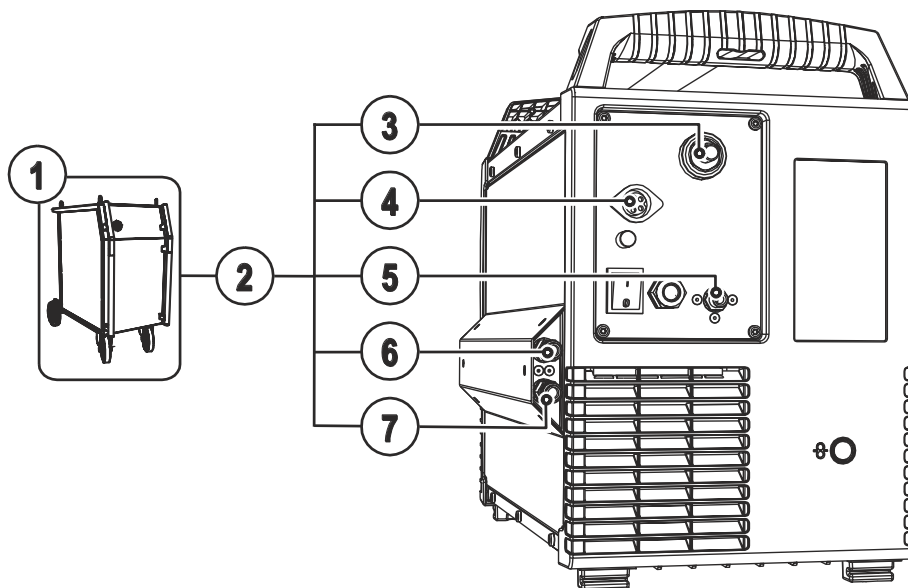
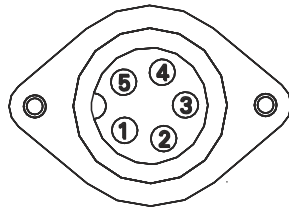


Рисунок 5-7

Поз.	Символ	Описание
1		Источник тока Учитывайте данные дополнительной документации на систему!
2		Пакет промежуточных шлангов
3		Соединительный штекер (ВИГ) Сварочный ток, отрицательный потенциал
4		Соединительный штекер, 5-контактный Кабель управления
5		Соединительный штуцер G1/4», подключение защитного газа
6		Быстроразъемная муфта (красная) отвод охлаждающей жидкости
7		Быстроразъемная муфта (синяя) подача охлаждающей жидкости

- Вставить в разъем кабеля сварочного тока (ВИГ) соединительный штекер (ВИГ) и зафиксировать поворотом по часовой стрелке.
- Зафиксировать штуцера подключения шлангов охлаждающей воды в соответствующих быстродействующих соединительных муфтах:
отвод – красный - к быстродействующей соединительной муфте, красная (отвод охлаждающей жидкости)
иподача – синий – к быстродействующей соединительной муфте, синяя (подача охлаждающей жидкости).
- Штекер кабеля управления вставить в гнездо подключения (5-контактное) и зафиксировать (штекер можно вставить в гнездо подключения только в одном положении).
- Герметично навинтите накидную гайку линии защитного газа на соединительную резьбу (G1/4").

5.8.1 Назначение контактов кабеля управления



1	BRT Ausgang
2	BRT Ausgang
3	NC
4	NC
5	NC

Рисунок 5-8

Коммутационный выход (закрывающий контакт) для входа сварочной горелки на источнике тока (беспотенциальный контакт).

5.9 Подключение сварочной горелки

ОСТОРОЖНО



Повреждение аппарата из-за неправильного подключения шлангов жидкости охлаждения!

Если шланги жидкости охлаждения подсоединены неправильно или используется сварочная горелка с газовым охлаждением, контур жидкости охлаждения обрывается и возможно повреждение аппарата.

- Подсоедините все шланги жидкости охлаждения надлежащим образом!
- Полностью размотайте шланг-пакет и шланг-пакет горелки!
- Учитывайте максимальную длину шланг-пакета - см. главу 5.7, Охлаждение сварочной горелки.
- При использовании сварочной горелки с газовым охлаждением используйте для создания контура жидкости охлаждения перемычку для шланга - см. главу 9, Принадлежности.



Всегда следует использовать сварочную горелку, соответствующую данной задаче сварки (см. инструкцию по эксплуатации горелки).

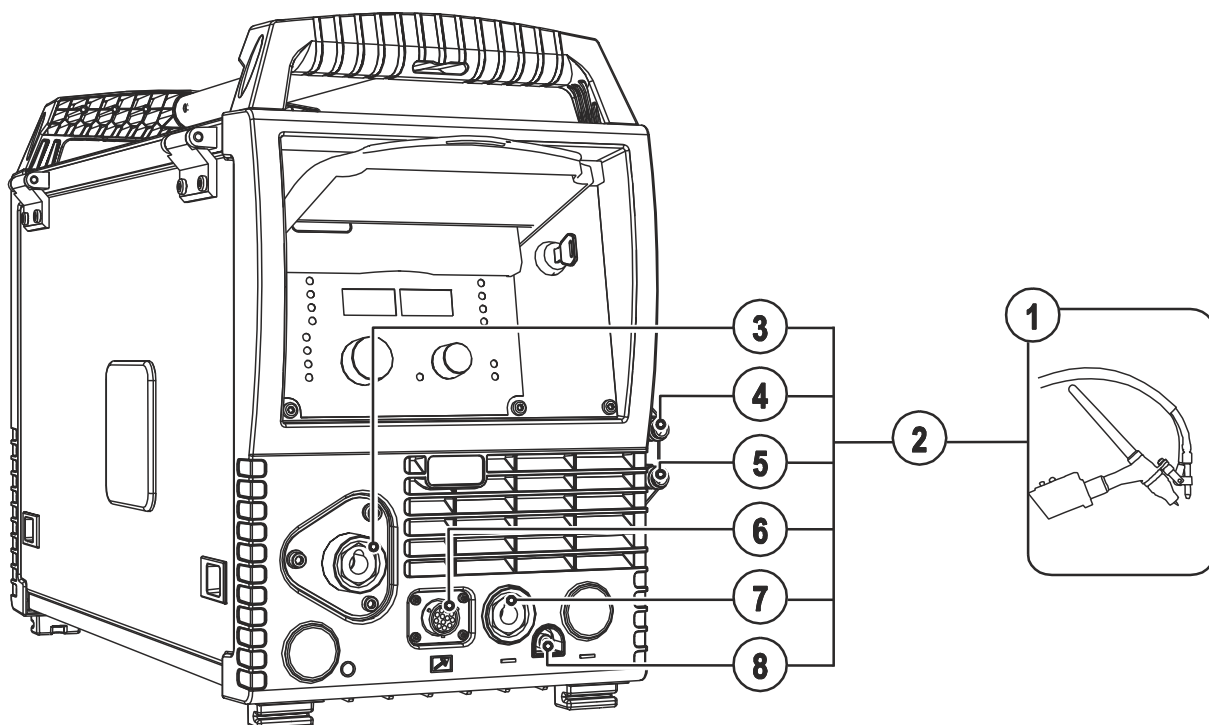


Рисунок 5-9

Поз.	Символ	Описание
1		Сварочная горелка Учитывайте данные дополнительной документации на систему!
2		Пакет шлангов сварочной горелки
3		Гнездо проволочного электрода Подача проволоки к сварочной горелке
4		Быстроразъемная муфта (красная) отвод охлаждающей жидкости
5		Быстроразъемная муфта (синяя) подача охлаждающей жидкости
6		Гнездо подключения (12-контактное) Кабель управления сварочной горелки
7		Гнездо подключения (ВИГ) Сварочный ток, отрицательный потенциал

Поз.	Символ	Описание
8		Быстродействующая соединительная муфта Защитный газ

- Проложить прямо комплект шлангов горелки.
- Штекер подачи проволоки сварочной горелки ввести в гнездо проволочного электрода и зафиксировать вращением по часовой стрелке.
- Вставить штекер кабеля сварочного тока (для сварки TIG) в гнездо подключения (для сварки TIG) и зафиксировать поворотом по часовой стрелке.
- Вставить ниппель с быстродействующим соединением для подачи защитного газа в быстродействующую соединительную муфту и зафиксировать.
- Вставить кабель управления сварочной горелки в гнездо подключения (12-контактное) и зафиксировать накидной гайкой.
- Зафиксировать штуцера подключения шлангов охлаждающей воды в соответствующих быстродействующих соединительных муфтах:
отвод – красный - к быстродействующей соединительной муфте, красная (отвод охлаждающей жидкости)
иподача – синий – к быстродействующей соединительной муфте, синяя (подача охлаждающей жидкости).

5.9.1 Назначение контактов кабеля управления

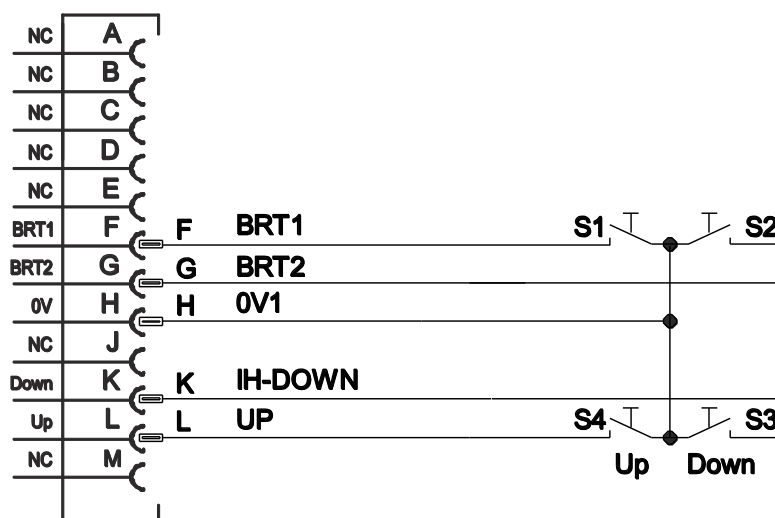


Рисунок 5-10

5.10 Подача проволоки

5.10.1 Открыть защитную крышку привода устройства подачи проволоки

ОСТОРОЖНО



Для следующих операций необходимо открыть защитную крышку привода устройства подачи проволоки. Перед началом работы следует обязательно закрыть защитную крышку.

- Разблокировать и открыть защитную крышку.

5.10.2 Установка катушки с проволокой

ОСТОРОЖНО



Существует опасность получения травм, если катушка проволоки закреплена ненадлежащим образом.

При ненадлежащем закреплении катушка проволоки может вырваться из отделения для катушки с проволокой и упасть вниз, что может привести к повреждению оборудования или травмам.

- Закрепить катушку проволоки надлежащим образом при помощи гайки с накаткой в отсеке для крепления катушки.
- Прежде чем начинать работу с оборудованием каждый раз проверять, надежно ли закреплена катушка.



Можно использовать стандартные стрелочные катушки D300. Для применения стандартных корзиночных катушек (DIN 8559) необходим переходник - см. главу 9, Принадлежности.

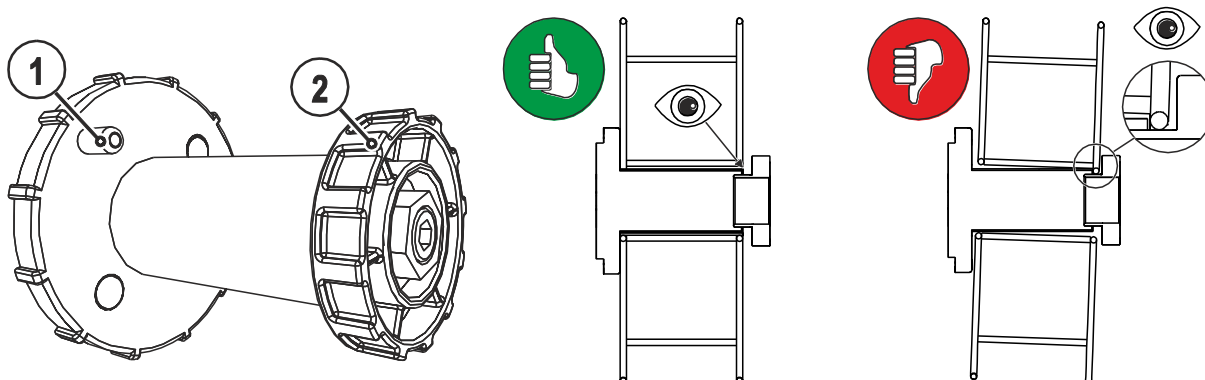


Рисунок 5-11

Поз.	Символ	Описание
1		Поводковый палец Для фиксации катушки с проволокой
2		Гайка с накаткой Для фиксации катушки с проволокой

- Ослабьте гайку с накаткой на стержне катушки.
- Закрепите катушку со сварочной проволокой на стержне катушки таким образом, чтобы штифт поводка защелкнулся в отверстии, просверленном в катушке.
- Снова затяните гайку с накаткой для крепления катушки с проволокой.

5.10.3 Замена роликов подачи проволоки

 Неудовлетворительные результаты сварки вследствие нарушения подачи проволоки! Ролики устройства подачи проволоки должны соответствовать диаметру проволоки и материалу.

- По надписи на роликах проверить, соответствуют ли они диаметру проволоки. При необходимости перевернуть или заменить!
- Для стальной проволоки и проволоки из других твердых металлов использовать ролики с V-образным пазом,
- Для алюминиевой проволоки и проволоки из других мягких, легированных металлов использовать приводные ролики с U-образным пазом.
- Для порошковой проволоки использовать приводные ролики с рифленным U-образным пазом.
- Новые приводные ролики отодвинуть таким образом, чтобы на приводном ролике можно было увидеть надпись с диаметром используемой проволоки.
- Приводные ролики надежно фиксируются с помощью болтов с накатанной головкой.

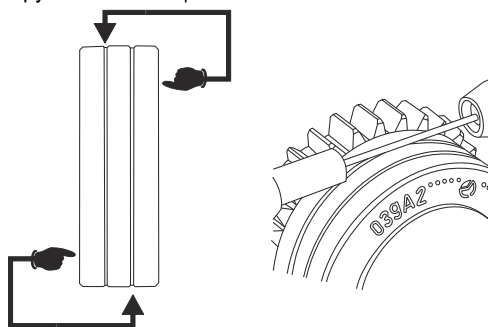


Рисунок 5-12

5.10.4 Установка проволочного электрода

 **ОСТОРОЖНО**

Опасность травмирования вследствие контакта с подвижными узлами!

Устройства подачи проволоки оснащены подвижными компонентами, которые могут захватить кисти рук, волосы, предметы одежды или инструменты и нанести травмы человеку!

- Не подходите к вращающимся или подвижным компонентам и частям привода!
- Следите за тем, чтобы крышки корпуса и защитные крышки во время работы были закрыты!



Опасность травмирования вследствие неконтролируемого выхода сварочной проволоки!

Сварочная проволока может подаваться на высокой скорости, и при неправильной или неполной протяжке проволоки она может выйти и нанести травмы!

- Перед подключением к электросети протяните проволоку от катушки до сварочной горелки надлежащим образом!
- Если сварочная горелка не установлена, ослабьте прижимные ролики привода устройства подачи проволоки!
- Регулярно проверяйте правильность протяжки проволоки!
- Следите, чтобы во время работы все крышки корпуса и защитные крышки были закрыты!



Опасность травмирования сварочной проволокой, выходящей из сварочной горелки!

Сварочная проволока может выйти из сварочной горелки на большой скорости и привести к повреждению частей тела, лица и глаз!

- Никогда не направляйте сварочную горелку на себя или на других людей!

ОСТОРОЖНО

Опасность усиленного износа из-за неподходящего прижимного давления!

При неподходящем прижимном давлении износ роликов устройства подачи проволоки усиливается!

- С помощью регулировочных гаек прижимных узлов следует настроить такое прижимное давление, при котором проволочный электрод будет подаваться и проскальзывать в случае блокировки катушки проволоки!
- Установить для передних роликов (если смотреть в направлении подачи) более высокое прижимное давление!



Скорость заправки можно плавно регулировать путем одновременного нажатия кнопки заправки сварочной проволоки и вращения ручки потенциометра скорости подачи проволоки. На левом индикаторе устройства управления отображается выбранная скорость заправки, а на правом — текущее значение тока двигателя привода устройства подачи проволоки.



Заправка и вывод проволоки может также осуществляться путем нажатия кнопок сварочной горелки. - см. главу 5.11, Определение конфигурации сварочного аппарата для механической дуговой сварки плавлением

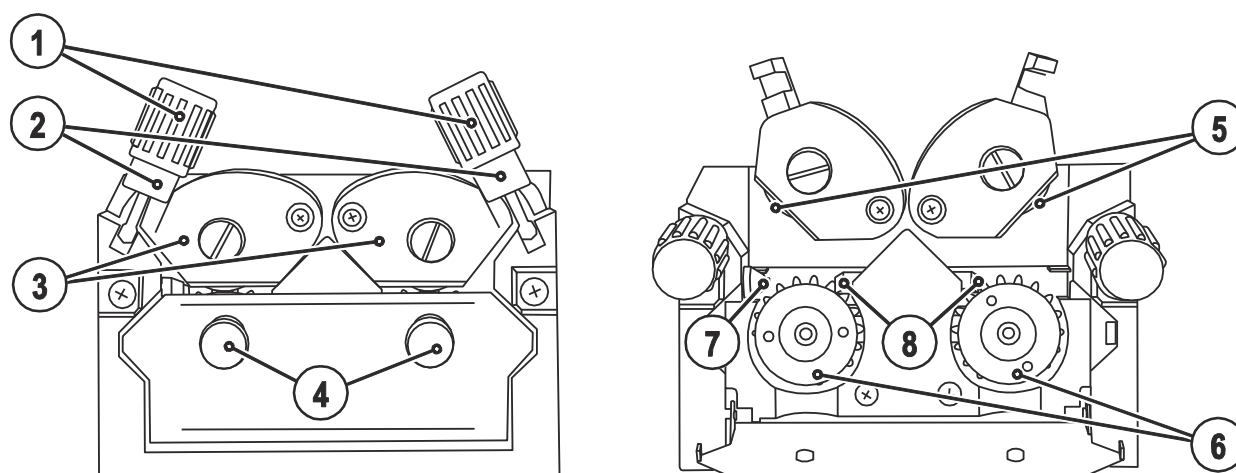


Рисунок 5-13

Поз.	Символ	Описание
1		Регулировочная гайка
2		Прижимной узел Фиксация натяжного узла и настройка прижимного давления.
3		Натяжной узел
4		Винт с накатанной головкой
5		Прижимной ролик
6		Приводной ролик
7		Проволокоприемный ниппель
8		Направляющая труба

- Проложить прямо комплект шлангов горелки.
- Отпустить и откинуть прижимные узлы (натяжные узлы с роликами противодействия автоматически откинутся вверх).
- Аккуратно отмотать сварочную проволоку с катушки и пропустить через ниппель ввода проволоки, по жёлобу подающих роликов и через направляющую трубу в капиллярную трубку или тефлоновый сердечник.
- Снова отжать натяжные узлы с роликами противодействия и откинуть прижимные узлы кверху (проволочный электрод должен находиться в пазу подающего ролика).
- Настроить прижимное давление с помощью регулировочных гаек прижимного узла.
- Нажмите кнопку заправки, чтобы проволочный электрод появился у сварочной горелки

5.10.5 Установка тормоза катушки

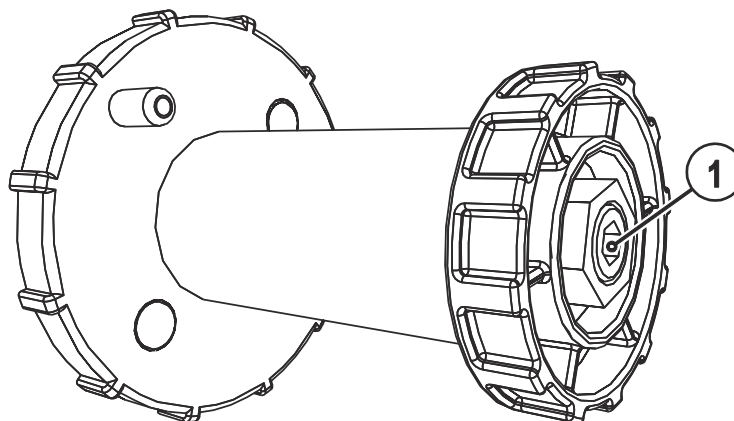


Рисунок 5-14

Поз.	Символ	Описание
1		Винт с полупотайной головкой с внутренним шестигранником Закрепление отделения для катушки с проволокой и настройка тормоза катушки

- Затянуть винт с полупотайной головкой с внутренним шестигранником (8 мм) по часовой стрелке, чтобы увеличить тормозное действие.



Тормоз катушки затянуть настолько, чтобы при остановке электромотора устройства подачи проволоки катушка не двигалась, но при работе не блокировалась!

5.10.6 Подача защитного газа

5.10.6.1 Подача защитного газа

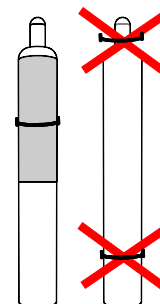
ВНИМАНИЕ



Опасность травмирования вследствие неправильного обращения с баллонами защитного газа!

Неправильное обращение с баллонами защитного газа и недостаточно прочное крепление баллонов может привести к тяжелым травмам!

- Зафиксировать баллоны защитного газа предохранительными элементами аппарата (цепью / ремнем)!
- Предохранительные элементы должны тесно прилегать к баллону!
- Крепление следует осуществлять в верхней половине баллона защитного газа!
- Клапан баллона защитного газа нельзя использовать для крепления!
- Следовать инструкциям производителя газа и предписаниям, регламентирующим работу со сжатым газом!
- Не допускать нагрева баллона с защитным газом!



ОСТОРОЖНО



Неисправности системы подачи защитного газа!

Беспрепятственная подача защитного газа из баллона с защитным газом к сварочной горелке является основным условием для оптимальных результатов сварки. Кроме того, закупоренная система подачи защитного газа может привести к выходу из строя сварочной горелки!

- Если соединительный штуцер защитного газа больше не используется, необходимо снова установить на него желтую защитную крышку!
- Все соединения в системе подачи защитного газа должны быть герметичными!



Перед подключением редуктора давления к газовому баллону следует кратковременно открыть клапан баллона, чтобы выдуть возможные загрязнения.

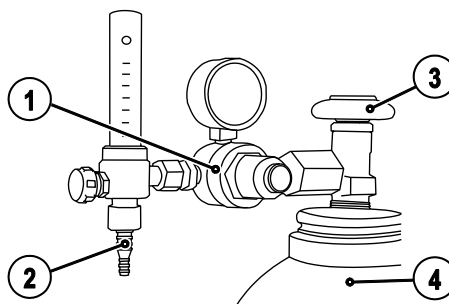



Рисунок 5-15

Поз.	Символ	Описание
1		Редуктор давления
2		Баллон с защитным газом
3		Выходной стороне редуктора
4		Клапан газового баллона

- Установить баллон защитного газа в предусмотренное для этого крепление баллона.
- Зафиксировать баллон защитного газа страховочной цепью.
- Герметично привинтите редуктор на вентиль газового баллона.
- Герметично привинтите газовый шланг к редуктору давления.
- Прикрутите газовый шланг к соединительному ниппелю для подачи защитного газа с обратной стороны устройства с помощью накидной гайки.

5.10.6.2 Проверка газа

- Медленно открыть вентиль газового баллона.
- Открыть редуктор.
- Включить источник тока главным выключателем.
- Запустить функцию тестирования газа на управлении аппарата.
- Отрегулировать расход защитного газа с помощью редуктора в соответствии с применением.
- Проверка газа запускается на устройстве управления аппаратом путем краткого нажатия кнопки .

Защитный газ поступает приблизительно за 25 секунд, либо пока не будет повторно нажата кнопка.

5.11 Определение конфигурации сварочного аппарата для механической дуговой сварки плавлением

Перед первым вводом в эксплуатацию сварочный аппарат следует сконфигурировать для механической дуговой сварки плавлением. Данные основные настройки задаются непосредственно на устройстве управления сварочным аппаратом.

Выбор движения проволоки вперед-назад (Freq = on/off)

Кроме того, при необходимости можно настроить отвод проволоки.

5.11.1 Циклограммы / Режимы работы



Кнопка горелки 1 (BRT 1) позволяет включать или выключать подачу сварочного тока.

Кнопка горелки 2 (BRT 2) используется для включения или выключения подачи проволоки.

С помощью кнопки горелки 2 (BRT 2) можно также заправить проволоку или вывести ее путем короткого Нажатия и удерживания.

Для управления можно использовать один из четырех режимов работы (см. следующие циклограммы). При помощи кнопок горелки 3 и 4 (BRT 3 и BRT 4) осуществляется плавная регулировка подачи проволоки.

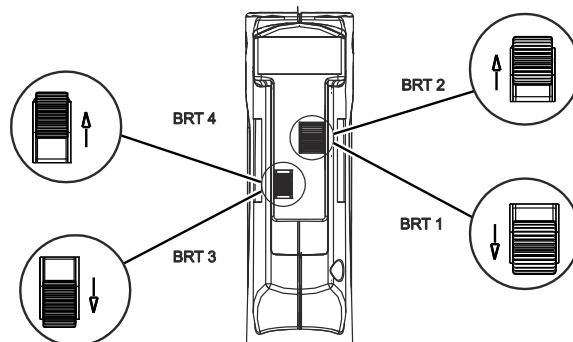


Рисунок 5-16

5.11.1.1 Условные обозначения

Символ	Значение
	Нажать кнопку горелки
	Отпустить кнопку горелки
	Нажать кнопку горелки (короткое нажатие)
	Подача защитного газа
I	Мощность сварки
	2-тактный ручной
	4-тактный ручной
	2-тактный автоматический
	4-тактный автоматический
t	Время
P _{START}	Стартовая программа
P _A	Главная программа
P _B	Сокращенная главная программа
P _{END}	Конечная программа
	Подача проволоки

5.11.1.2 2-тактный ручной

 Необходимо переключить сварочный аппарат в 4-тактный режим работы.

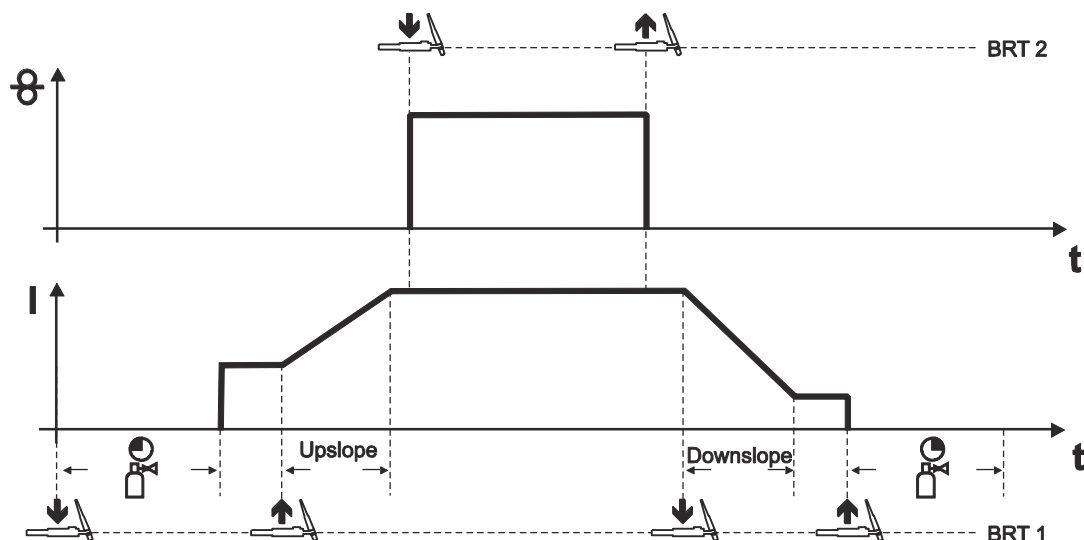


Рисунок 5-17

1-й такт (ток)

- Нажать кнопку горелки 1 (BRT 1), начинается отсчет времени предварительной подачи газа.
- Между вольфрамовым электродом и заготовкой генерируются высокочастотные импульсы, дуга зажигается.
- Проходит сварочный ток.

2-й такт (ток)

- Отпустить кнопку BRT 1.
- Сварочный ток в течение заданного времени нарастания увеличивается до величины основного тока AMP.

1-й такт (проволока)

- Нажать кнопку горелки 2 (BRT 2).
Начнется подача проволочного электрода.

2-ой такт (проволока)

- Отпустить кнопку BRT 2.
Подача проволочного электрода будет остановлена, происходит возврат проволочного электрода в соответствии с настройкой устройства отвода.

3-й такт (ток)

- Нажать кнопку BRT 1.
- Основной ток уменьшается в течение заданного времени спада.

4-й такт (ток)

- Отпустить кнопку BRT 1, сварочная дуга гаснет.
- Защитный газ подается с настроенным временем продувки газом.

5.11.1.3 4-тактный Ручной

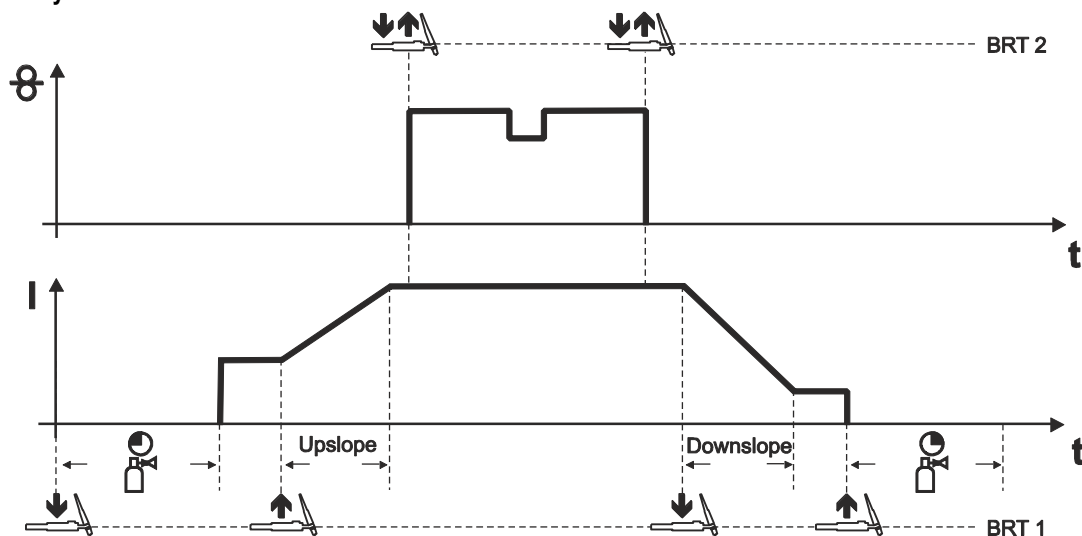


Рисунок 5-18

Этот режим работы отличается от 2-тактного следующими параметрами:

- Подача проволоки инициируется путем нажатия и отпускания кнопки BRT 2.
- Путем короткого нажатия можно уменьшить скорость подачи проволоки.
- Повторное нажатие и отпускание кнопки BRT 2 приводит к остановке подачи проволоки (не нужно постоянно удерживать кнопку горелки, что особенно удобно при работе с длинными сварными швами).

Завершение сварочного процесса:

- Нажать и удерживать кнопку BRT 1 дольше установленного времени короткого нажатия.



Подачу проволоки можно остановить путем нажатия кнопки горелки BRT2.

Для этого следует активировать параметр «3-тактный», - см. главу 5.12, Меню и подменю системы управления аппаратом.

5.11.1.4 2-тактный ручной

 Необходимо переключить сварочный аппарат в 2-тактный режим работы.

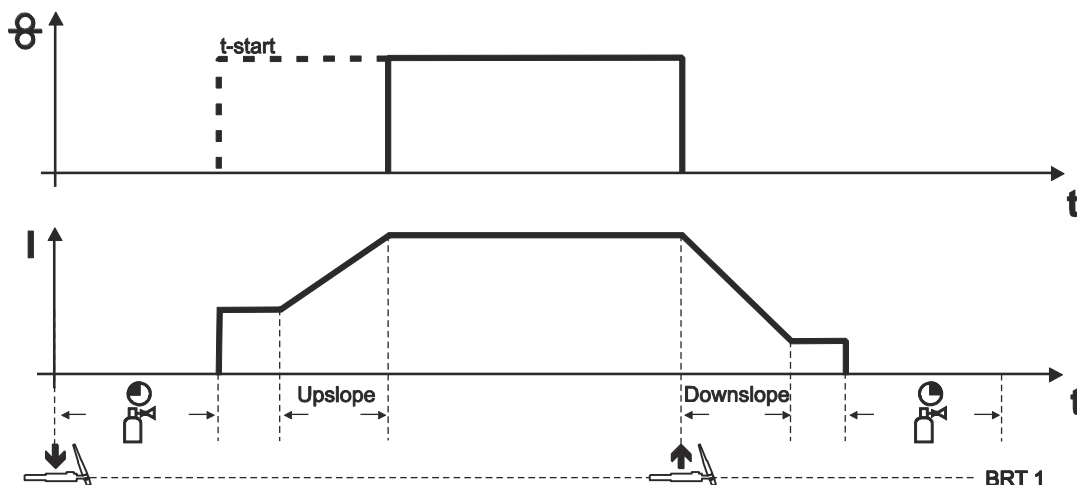


Рисунок 5-19

1-й такт (ток)

- Нажать и удерживать кнопку горелки 1 (BRT 1).
- Начинается отсчет времени предварительной подачи газа.
- Между электродом и заготовкой генерируются высокочастотные импульсы, дуга зажигается.
- Сварочный ток поступает и сразу достигает установленного значения стартового тока I_{start} .
- ВЧ-зажигание отключается.
- Сварочный ток в течение заданного времени нарастания увеличивается до величины основного сварочного тока AMP.
- Проволочный электрод подается по истечении времени задержки запуска ($t-start$).

2-й такт (ток)

- Отпустить кнопку BRT 1.
- Подача проволочного электрода будет остановлена, происходит возврат проволочного электрода в соответствии с настройкой устройства отвода.
- Основной ток уменьшается в течение заданного времени спада, сварочная дуга гаснет
- Защитный газ подается с настроенным временем продувки газом.

5.11.1.5 4-тактный ручной

Необходимо переключить сварочный аппарат в 4-тактный режим работы.

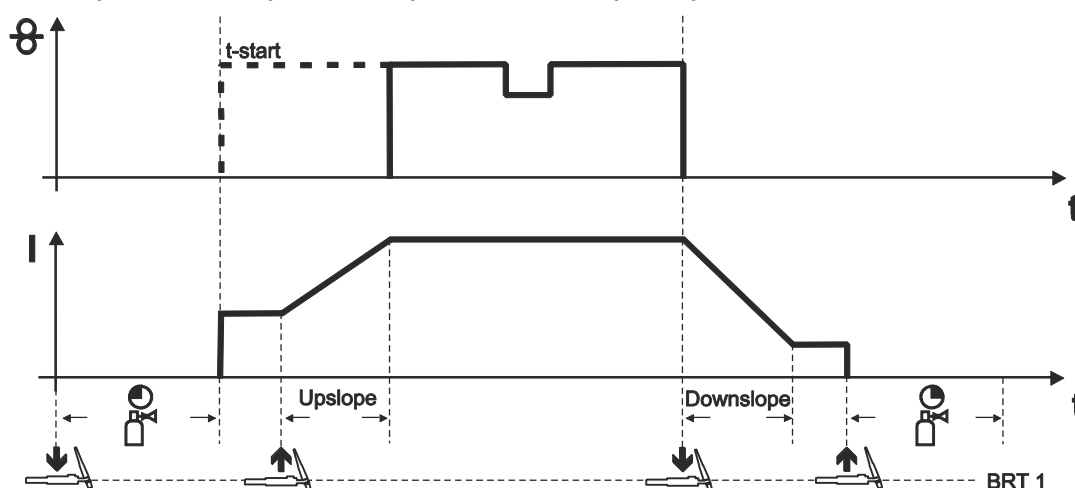


Рисунок 5-20

1-й такт (ток)

- Нажать кнопку горелки 1 (BRT 1), начинается отсчет времени предварительной подачи газа.
- Между вольфрамовым электродом и заготовкой генерируются высокочастотные импульсы, дуга зажигается.
- Проходит сварочный ток.

2-й такт (ток)

- Отпустить кнопку BRT 1.
- Сварочный ток в течение заданного времени нарастания увеличивается до величины основного тока AMP.

1-й такт (проволока)

- Проволочный электрод подается по истечении времени задержки запуска (t-start).

3-й такт (ток)

- Нажать кнопку BRT 1.
- Основной ток уменьшается в течение заданного времени спада.

2-й такт (проволока)

- Подача проволочного электрода будет остановлена, происходит возврат проволочного электрода в соответствии с настройкой устройства отвода.

4-й такт (ток)

- Отпустить кнопку BRT 1, сварочная дуга гаснет.
- Защитный газ подается с настроенным временем продувки газом.
- Путем короткого нажатия можно уменьшить скорость подачи проволоки.
- Повторное нажатие и отпускание кнопки BRT 1 приводит к остановке подачи проволоки (не нужно постоянно удерживать кнопку горелки, что особенно удобно при работе с длинными сварными швами).

Завершение сварочного процесса:

- Нажать и удерживать кнопку BRT 1 дольше установленного времени короткого нажатия.

5.11.1.6 Прихватывание ВИГ

 Необходимо переключить сварочный аппарат в 2-тактный режим работы.

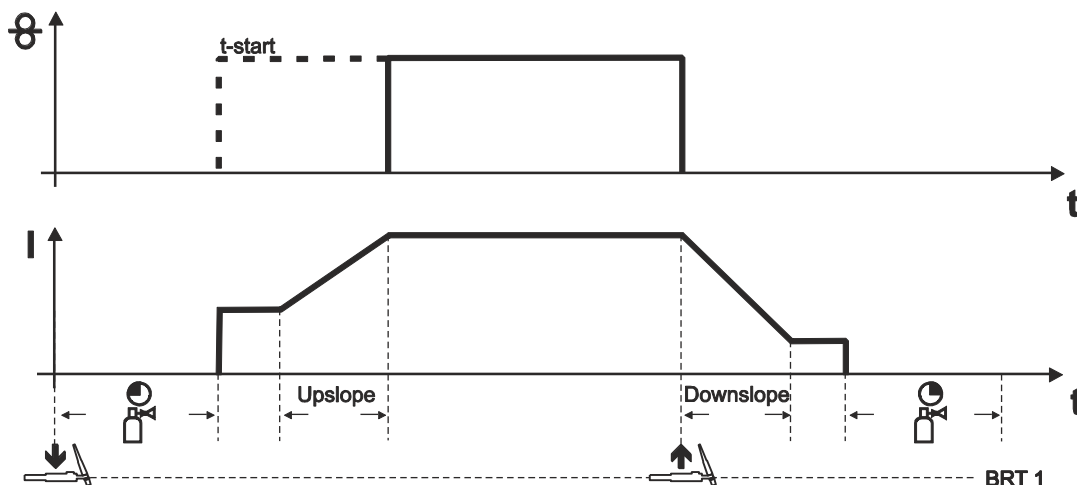



Рисунок 5-21

Порядок действий:

- Нажать и удерживать кнопку горелки 1 (BRT 1).
- Начинается отсчет времени предварительной подачи газа.
- Между электродом и заготовкой генерируются высокочастотные импульсы, дуга зажигается.
- Сварочный ток поступает и сразу достигает установленного значения стартового тока I_{start} .
- ВЧ-зажигание отключается.
- Сварочный ток в течение заданного времени нарастания увеличивается до величины основного сварочного тока AMP.
- Проволочный электрод подается по истечении времени задержки запуска (t_{start}).
- Отпустить кнопку BRT 1.
- Подача проволочного электрода будет остановлена, происходит возврат проволочного электрода в соответствии с настройкой устройства отвода.
- Основной ток уменьшается в течение заданного времени спада, сварочная дуга гаснет
- Защитный газ подается с настроенным временем продувки газом.

5.11.1.7 superPuls

 Функции superPuls и наложения движений проволоки вперед-назад нельзя использовать одновременно. Функция superPuls от EWM позволяет выполнить автоматический переход между двумя рабочими точками одного процесса.

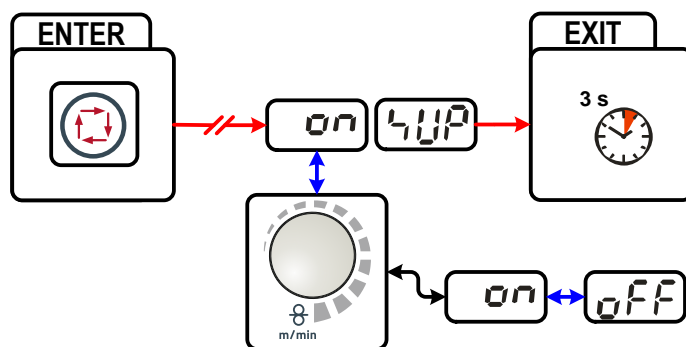





Рисунок 5-22

Индикация	Настройка/Выбор
	Выбор функции superPuls Включить/выключить функцию
	Включение Включение функции аппарата
	Выключение Выключение функции аппарата

5.11.2 Выбор и настройка

Настройка сварочных программ на устройстве управления аппаратом

Орган управления	Действие	Результат	Индикация
		Нажимать кнопку, пока не загорится сигнальная лампочка Prog .	<p>Скорость подачи сварочной проволоки (слева) / № программы (справа)</p>
		Выбрать или вызвать номер программы, например № 1	
		Выбрать режим работы (можно установить для каждой программы отдельно).	без изменений
		Динамические параметры программы Выбрать «Главную программу (P _A)». (Сигнальная лампочка горит)	
		Настроить скорость подачи проволоки. (абсолютное значение)	
		Включить наложение движений проволоки вперед-назад.	
		Нажимать кнопку, пока не загорится сигнальная лампочка Hz Freq .	<p>Скорость подачи сварочной проволоки (слева) / частота движений проволоки вперед-назад (справа)</p>
		Настроить частоту движения проволоки вперед-назад для соответствующей программы (например, 5 Гц в программе 1).	

5.12 Меню и подменю системы управления аппаратом

5.12.1 Прямые меню (параметры в прямом доступе)

Функции, параметры и их значения, которые можно выбрать в прямом доступе, например, однократным нажатием клавиши.

5.12.2 Экспертное меню

ENTER (вход в меню)

- Нажмите кнопку "Параметры сварки" и удерживайте ее 4 с.

NAVIGATION (Навигация в меню)

- Выбор параметров осуществляется путем нажатия кнопки "Параметры сварки".
- Для настройки или изменения параметров следует поворачивать ручку потенциометра "Настройка параметров сварки".

EXIT (выход из меню)

- Через 4 с аппарат автоматически переходит в состояние готовности к работе.

Экспертное меню содержит функции и параметры, которые нельзя настроить непосредственно в системе управления аппарата, или которые не требуют регулярной настройки.

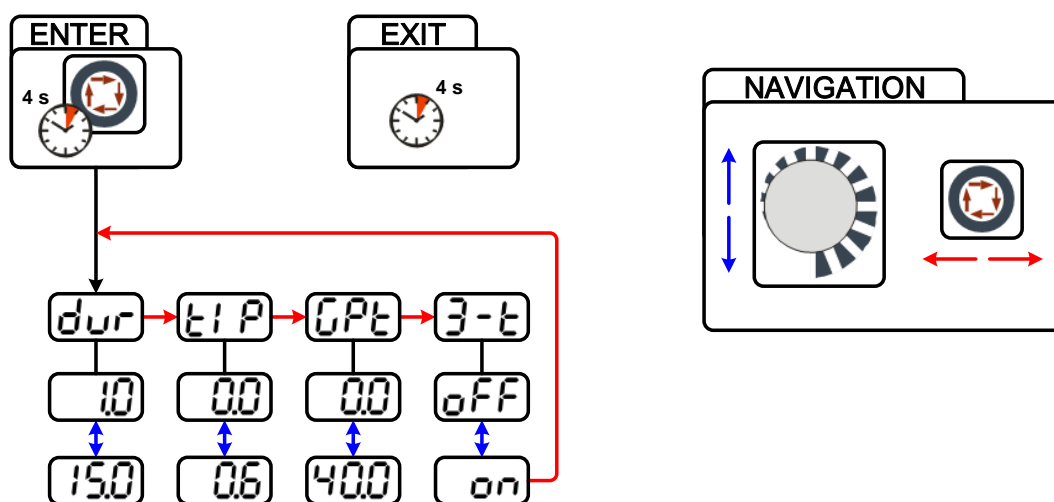


Рисунок 5-23

Индикация	Настройка/Выбор
	Скорость, отвод проволоки Диапазон настройки: от 1 м/мин. до 15 м/мин.
	Время короткого нажатия Диапазон настройки: 0,0-0,6 с (шаг - 0,1 с).
	Время продувки газом после окончания сварки Диапазон настройки: 0,0-40,0 с (шаг - 0,1 с)
	Прекращение подачи проволоки в ручном 4-тактном режиме <ul style="list-style-type: none"> • on = проволока останавливается на 3-ем такте • off = проволока останавливается на 4-ом такте (заводская настройка)

5.13 Защита параметров сварки от несанкционированного доступа

Для защиты от несанкционированного или случайного изменения параметров сварки на аппарате можно заблокировать уровень ввода на устройстве управления при помощи замкового выключателя.

Настройка замкового выключателя 1 =

возможность настройки любого параметра

Настройка замкового выключателя 0 =

возможность изменения следующих элементов управления/функций ограничена:

- кнопка «Переключение индикации скорости подачи проволоки»;
- значение параметра «Движение проволоки вперед-назад» отображается, но не может быть изменено;
- значения параметров циклограммы отображаются, но не могут быть изменены.

5.14 Держатель сварочной горелки

Описанное ниже изделие поставляется в комплекте с аппаратом.

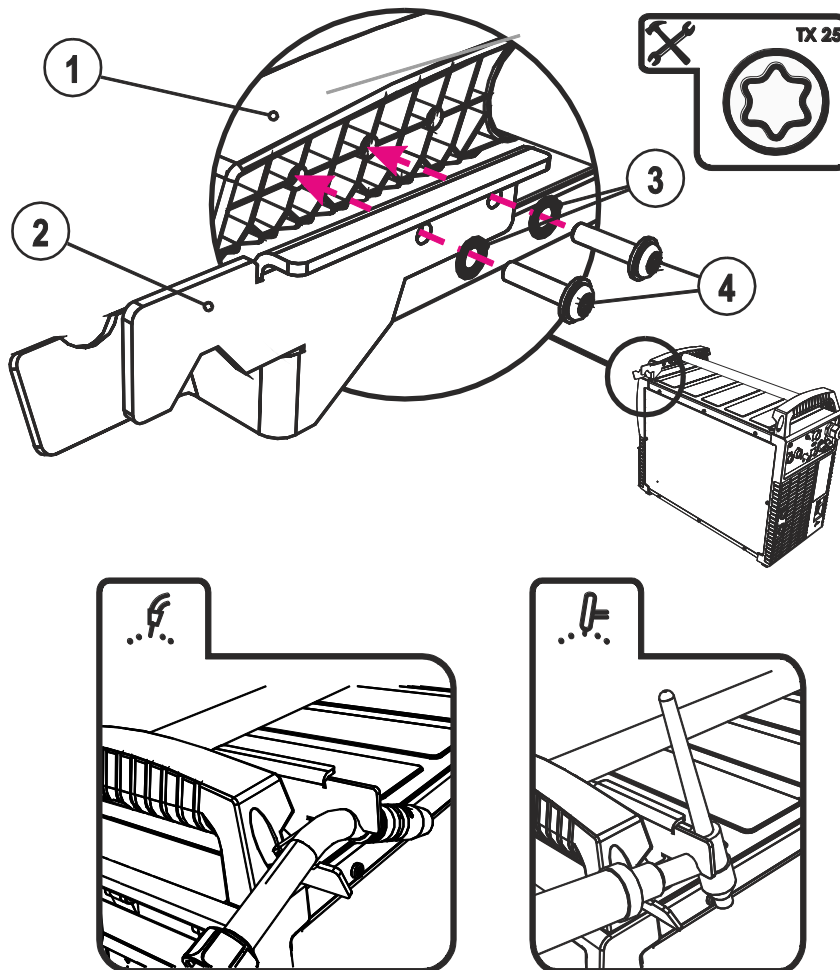


Рисунок 5-24

Поз.	Символ	Описание
1		Поперечина ручки для транспортировки
2		Держатель горелки
3		Стопорные шайбы с упругими зубцами
4		Крепежные винты

- Привинтить держатель горелки при помощи крепежного болта к поперечине ручки для транспортировки.
- Вставить сварочную горелку в держатель как показано на рисунке.

6 Техническое обслуживание, уход и утилизация



ОПАСНОСТЬ



Неквалифицированное техническое обслуживание и проверки!

Чистка, ремонт или проверка аппарата должны выполняться только квалифицированным, обученным персоналом! Дееспособный специалист – это специалист, который, опираясь на свое образование, знания и опыт, в состоянии распознать при проверке таких аппаратов возможные опасности и их последствия, а также в состоянии предпринять соответствующие меры обеспечения безопасности.

- Выполнить все проверки, описанные в следующей главе!
- Аппарат можно снова ввести в эксплуатацию только после успешной проверки.



Опасность травмирования в результате поражения электрическим током!

Чистка аппаратов, не отключенных от сети, может привести к серьезным травмам!

- Гарантированно отключить аппарат от сети.
- Вынуть вилку сетевого кабеля из розетки!
- Подождите 4 минуты, пока не разрядятся конденсаторы!

Ремонт и техническое обслуживание должны осуществляться только квалифицированным и авторизованным персоналом, в противном случае гарантийные обязательства аннулируются. По всем вопросам технического обслуживания следует обращаться в специализированное торговое предприятие, в котором был приобретен аппарат. Возврат аппарата в оговоренных случаях может производиться только через это предприятие. Для замены используйте только фирменные запасные детали. При заказе запасных деталей необходимо указывать тип аппарата, серийный номер и номер изделия, типовое обозначение и номер запасной детали.

6.1 Общее

Настоящий аппарат практически не требует технического обслуживания при эксплуатации в пределах указанных параметров окружающей среды и при нормальных рабочих условиях, также он требует минимум ухода.

Для обеспечения безупречного функционирования сварочного аппарата необходимо выполнять некоторые работы. К ним относятся описанные ниже регулярная чистка и проверка, периодичность которых зависит от степени загрязнения окружающей среды и длительности эксплуатации сварочного аппарата.

6.2 Работы по техническому обслуживанию, интервалы

6.2.1 Ежедневные работы по техобслуживанию

- Все разъемы и быстроизнашивающиеся детали вручную проверить на прочность посадки, при необходимости подтянуть.
- Проверить правильность посадки винтовых и вставных соединений, а также быстроизнашивающихся деталей, при необходимости подтянуть.
- Удалить прилипшие остатки материалов, появившиеся вследствие попадания брызг во время сварки.
- Регулярно чистить ролики для подачи проволоки (в зависимости от степени загрязнения).

6.2.1.1 Визуальная проверка

- Проверить пакет шлангов и токовые разъемы на наличие внешних повреждений, при необходимости заменить или поручить ремонт специалистам!
- Кабель подключения к сети и его устройство для разгрузки натяжения и крепления
- Газовые шланги и их переключающие устройства (электромагнитный клапан)
- Прочее, общее состояние

6.2.1.2 Проверка функционирования

- Проверить правильность крепления катушки проволоки.
- Кабели сварочного тока (проверить на прочность посадки и фиксацию)
- Элементы крепления газового баллона
- Контрольные, сигнальные, защитные и исполнительные устройства (Проверка функционирования)

6.2.2 Ежемесячные работы по техобслуживанию


6.2.2.1 Визуальная проверка


- Повреждение корпуса (передняя, задняя и боковые стенки)
- Транспортировочные ролики и элементы их крепления
- Элементы, предназначенные для транспортировки (ремень, рым-болты, ручка)
- Проверить шланги охлаждающей жидкости и их соединения на предмет загрязнения

6.2.2.2 Проверка функционирования

- Переключатели, командоаппараты, устройства аварийного выключения, устройство понижения напряжения, сигнальные и контрольные лампочки
- Проверка элементов проволочной проводки (входной ниппель, направляющая труба для ввода проволоки) на предмет прочной посадки.

6.2.3 Ежегодная проверка (осмотр и проверка во время эксплуатации)

 Проверку сварочного аппарата должен выполнять только дееспособный квалифицированный персонал. Дееспособный специалист – это специалист, который, опираясь на свое образование, знания и опыт, в состоянии распознать возможные опасности и их последствия при проверке источников сварочного тока, а также в состоянии предпринять соответствующие меры обеспечения безопасности.

 Более подробную информацию можно найти в прилагаемой брошюре «Warranty registration», а также на сайте www.ewm-group.com в разделах о гарантии, техническом обслуживании и проверке!

Необходимо выполнять регулярную проверку согласно стандарту IEC 60974-4 «Регулярный осмотр и проверка». Наряду с упомянутыми здесь предписаниями касательно проверок следует соблюдать и соответствующее национальное законодательство.

6.3 Утилизация изделия

 **Правильная утилизация!**

Аппарат изготовлен из ценных материалов, которые можно превратить в сырье путем вторичной переработки; он также содержит электронные узлы, подлежащие ликвидации.

- **Не выбрасывайте оборудование вместе с бытовыми отходами!**
- **Соблюдайте официальные предписания по утилизации!**



6.3.1 Декларация производителя для конечного пользователя

- Согласно европейским положениям (директива 2002/96/EG Европейского парламента и совета от 27.1.2003) использованные электрические и электронные приборы не должны передаваться на пункты приема несортированных отходов. Они должны собираться по отдельности. Символ мусорного бака на колесах указывает на необходимости раздельного сбора отходов. Такой прибор должен передаваться для утилизации или для повторного использования на предусмотренные для этого пункты раздельного сбора отходов.
- В Германии согласно закону (закон о сбыте, возврате и экологически безвредной утилизации электрических и электронных приборов (ElektroG) от 16.3.2005) устаревший прибор должен быть передан на специальный пункт сбора, отделенный от пункта сбора несортированных отходов. Общественно-правовые организации по утилизации отходов (коммуны) оборудуют для этого пункты сбора, в которых устаревшие приборы бесплатно изымаются из частных хозяйств.
- Информация о возврате или сборе устаревших приборов передается в ответственные органы городского или коммунального управления.
- Фирма EWM принимает участие в разрешенной системе утилизации и вторичного использования и зарегистрирована в реестре устаревших электроприборов (EAR) под номером WEEE DE 57686922.
- Кроме того, на территории Европы возможен возврат аппаратов партнерам фирмы EWM по сбыту.

6.4 Соблюдение требований RoHS

Мы, фирма EWM AG Mündersbach, настоящим подтверждаем, что все поставленным нами Вам изделия, на которые распространяется действие директивы RoHS, соответствуют требованиям RoHS (Директива 2011/65/EU).

7 Устранение неполадок

Все изделия проходят жесткий производственный и выходной контроль. Если, несмотря на это, в работе изделия возникают какие-либо неисправности, проверьте его в соответствии с представленным ниже списком. Если проверка не приведет к восстановлению работоспособности изделия, необходимо сообщить об этом уполномоченному дилеру.

7.1 Контрольный список по устранению неисправностей



Основным условием безупречной работы является применение оборудования аппарата, подходящего к используемому материалу и газу!

Экспликация	Символ	Описание
	↘	Ошибка / Причина
	✘	Устранение неисправностей

Неисправность в системе жидкости охлаждения/отсутствует жидкость охлаждения

- ↘ Недостаточный расход жидкости охлаждения
 - ✘ Проверить уровень жидкости охлаждения и при необходимости долить
 - ✘ Устранить места излома в системе линий (пакеты шлангов)
 - ✘ Сбросить установочный автомат насоса для перекачки жидкости охлаждения путем нажатия элемента управления
- ↘ Воздух в контуре жидкости охлаждения
 - ✘ Удаление воздуха из контура жидкости охлаждения - см. главу 7.4, Удаление воздуха из контура жидкости охлаждения

Неисправности

- ↘ Сигнальные лампочки блока управления аппарата не работают после включения
 - ✘ Выход фазы из строя > проверить подключение к сети (предохранители)
- ↘ отсутствует сварочная мощность
 - ✘ Выход фазы из строя > проверить подключение к сети (предохранители)
- ↘ различные параметры не настраиваются
 - ✘ Уровень ввода заблокирован, выключить блокировку доступа - см. главу 5.13, Защита параметров сварки от несанкционированного доступа
- ↘ Проблемы с соединением
 - ✘ Подсоединить кабели управления или проверить правильность прокладки.

Перегрев сварочной горелки

- ↘ Ослабленные соединения для подачи сварочного тока
 - ✘ Затянуть соединения, ведущие к источнику тока, со стороны горелки и/или к заготовке
 - ✘ Надежно привинтить токовый наконечник
- ↘ Перегрузка
 - ✘ Проверить и откорректировать настройку сварочного тока
 - ✘ Использовать более мощную сварочную горелку

Неспокойная дуга

- ↘ Неподходящее или изношенное оборудование сварочной горелки
 - ✘ Настроить токоподводящий мундштук согласно диаметру и материалу проволоки, при необходимости заменить
 - ✘ Адаптировать проволочную проводку под используемый материал, продуть и при необходимости заменить
- ↘ Включения материала в вольфрамовом электроде из-за контакта с присадочным материалом или заготовкой
 - ✘ Подшлифовать или заменить вольфрамовый электрод
- ↘ Несовместимые настройки параметров
 - ✘ Проверить настройки, при необходимости исправить

Проблемы, связанные с подачей проволоки

- ✓ Неподходящее или изношенное оборудование сварочной горелки
 - ✗ Подогнать токоподводящий мундштук (холодная проволока / горячая проволока) под диаметр проволоки, продуть и при необходимости заменить
 - ✗ Адаптировать проволочную проводку под используемый материал, продуть и при необходимости заменить
- ✓ Контактное сопло засорилось
 - ✗ Очистить, впрыснуть спрей для сварочных работ и при необходимости заменить
- ✓ Настройка тормоза катушки - см. главу 5.10.5, Установка тормоза катушки
 - ✗ Проверить настройки, при необходимости исправить
- ✓ Настройка прижимных узлов - см. главу 5.10.4, Установка проволочного электрода
 - ✗ Проверить настройки, при необходимости исправить
- ✓ Изношенные катушки для проволоки
 - ✗ Проверить и при необходимости заменить
- ✓ На мотор механизма подачи проволоки не подается питание (в связи с перегрузкой сработал установочный автомат)
 - ✗ Сработавший предохранитель (с обратной стороны источника тока) следует вернуть в исходное положение путем нажатия кнопки
- ✓ Пакеты шлангов с перегибом
 - ✗ Комплект шлангов горелки необходимо выпрямить
- ✓ Несовместимые настройки параметров
 - ✗ Проверить настройки, при необходимости исправить
- ✓ Дуга между газовым соплом и заготовкой (пары металла на газовом сопле)
 - ✗ Заменить газовое сопло

Порообразование

- ✓ Неполноценная газовая среда или вообще ее отсутствие
 - ✗ Проверить настройку расхода защитного газа и при необходимости заменить баллон защитного газа
 - ✗ Закрывать место сварки защитными стенками (сквозняк влияет на результаты сварки)
 - ✗ Использовать газовую линзу при обработке алюминия и высоколегированной стали
- ✓ Неподходящее или изношенное оборудование сварочной горелки
 - ✗ Проверить размер газового сопла и при необходимости заменить
- ✓ Конденсат (водород) в газовом шланге
 - ✗ Заменить пакет шлангов

7.2 Сообщения об ошибках

При возникновении ошибки сварочного аппарата загорается сигнальная лампочка общей неисправности, и на дисплее устройства управления появляется код ошибки (см. таблицу). В случае неисправности аппарата силовой блок отключается.

Индикация номера возможной ошибки зависит от исполнения аппарата (интерфейсы/функции).

- Неисправности аппарата следует документировать и в случае необходимости передавать обслуживающему персоналу.


Сообщение о неисправности	Возможная причина	Устранение неисправности
Err 3	Неисправность тахометра	Проверить направляющую втулку для проволоки/пакет шлангов
Err 10	Ошибка защитного заземления	Выключить аппарат и снова его включить. Если неисправность не устранена, обратиться к специалисту по техническому обслуживанию.
Err 34	Инвертор для предварительного нагрева проволоки	Выключить аппарат и снова его включить. Если неисправность не устранена, обратиться к специалисту по техническому обслуживанию.

7.3 Восстановление заводских настроек параметров сварки

Все параметры сварки, сохраненные заказчиком, заменяются заводскими настройками.

Орган управления	Действие	Результат	Отобразить	
			слева	справа
		Выключить сварочный аппарат		
		Нажать и удерживать кнопку		
		Включить сварочный аппарат		
		Отпустить кнопку Подождать прим. 3 с		
		Выключить и снова включить сварочный аппарат, чтобы активировать изменения.		

7.4 Удаление воздуха из контура жидкости охлаждения

 Для удаления воздуха из системы охлаждения следует всегда использовать синий штуцер, максимально углубленный в систему подачи жидкости охлаждения (поблизости от бака)!

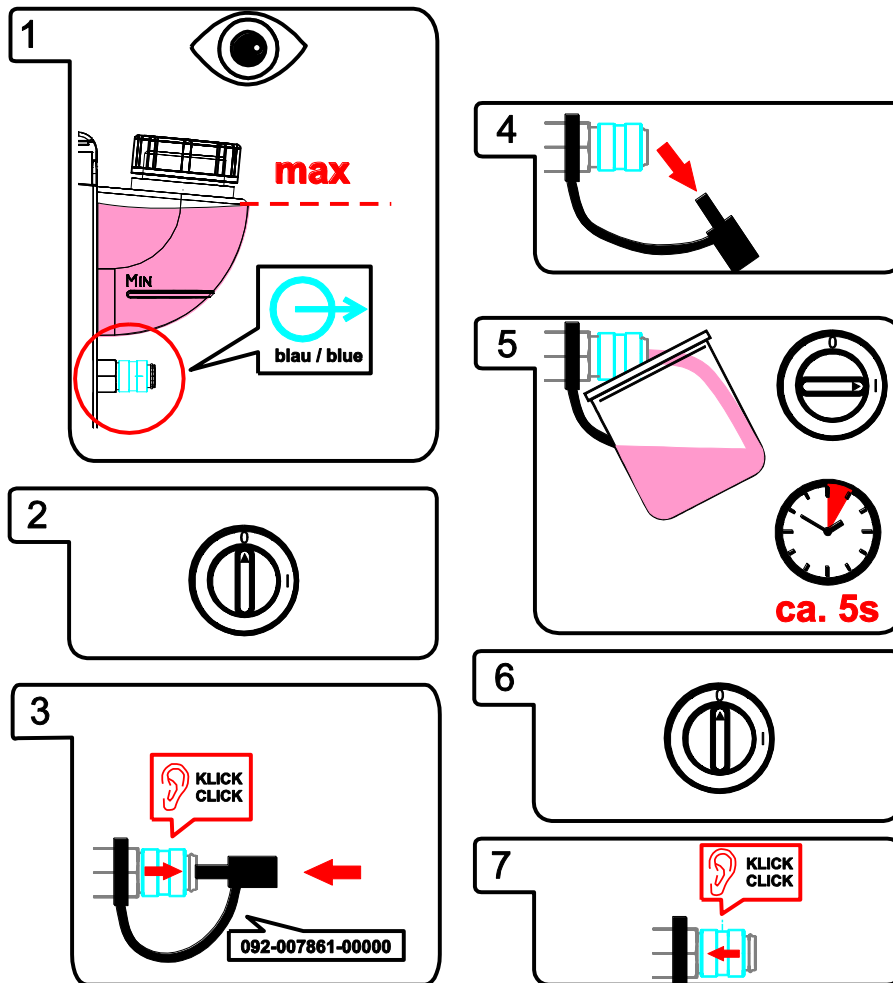


Рисунок 7-1

8 Технические характеристики

8.1 tigSpeed oscillation drive 45 coldwire



Данные производительности и гарантия действительны только при использовании оригинальных запчастей и изнашивающихся деталей!

Сетевое напряжение (допуски)	1 x 230 В (от -40 % до +15 %)
Частота	50/60 Гц
Сетевой предохранитель	1 x 16 А
макс. сварочный ток при 60 % ПВ	550 А
макс. сварочный ток при 100 % ПВ	420 А
Скорость подачи проволоки	от 0,3 м/мин. до 15 м/мин. от 11 дюймов/мин. до 590 дюймов/мин.
Стандартное оснащение роликами устройства подачи проволоки	1,0 + 1,2 мм (для стальной проволоки)
Привод	4-роликковый (37 мм)
Подключение сварочной горелки	децентрализованно
Класс защиты	IP 23
Линия подключения к электросети	H07RN-F4G2,5
Кабель сварочного тока	95 мм ²
Частота движений вперед-назад	1 Гц – 16 Гц
Температура окружающей среды*	от -25 °С до +40 °С
Габариты Д/Ш/В	625 x 340 x 480 мм 24,61 x 13,46 x 18,9 дюймов
Вес	27,0 кг 60,0 фунтов
Класс ЭМС	A
Изготовлено согласно стандарту	IEC 60974-1, -5, -10 S / C E



**Температура окружающей среды подбирается в зависимости от используемого хладагента! При охлаждении сварочной горелки учитывайте диапазон температуры охлаждающей жидкости!*

9 Принадлежности



Дополнительные компоненты, работа которых зависит от мощности аппарата, например, сварочные горелки, кабели массы, электрододержатели или промежуточные пакеты шлангов, можно приобрести у региональных дилеров.

9.1 Опции

Тип	Обозначение	Номер изделия
ON WAK tigSpeed	Монтажный набор колес с устройством для разгрузки натяжения	092-007927-00000
ON MF XX5	Грязеулавливающий фильтр	092-002662-00000

9.2 Общие принадлежности

Тип	Обозначение	Номер изделия
ADAP ZSP 5POLIG/500MM	Переходник промежуточного пакета шлангов tigSpeed для подключения к аппарату сторонних производителей	094-019463-00000
tigSpeed 95QMM W AW 5POL 2m	Промежуточный пакет шлангов, с водяным охлаждением, сварка с присадочной проволокой, вкл. устройство для разгрузки натяжения	094-019139-00000
tigSpeed 95QMM W AW 5POL 5m	Промежуточный пакет шлангов, с водяным охлаждением, сварка с присадочной проволокой, вкл. устройство для разгрузки натяжения	094-019139-00005
tigSpeed 95QMM W AW 5POL 10m	Промежуточный пакет шлангов, с водяным охлаждением, сварка с присадочной проволокой, вкл. устройство для разгрузки натяжения	094-019139-00010
DMDIN TN 200B AR/MIX 35L	Редуктор давления	094-000009-00000
GH 2X1/4" 2M	Газовый шланг	094-000010-00001
AK300	Адаптер корзиночной катушки K300	094-001803-00001
ADAP CEE16/SCHUKO	Контакт заземления / штекер CEE16A	092-000812-00000

10 Быстро изнашивающиеся детали

ОСТОРОЖНО



Повреждения при использовании компонентов сторонних производителей!

Гарантия производителя аннулируется при повреждении аппарата в результате использования компонентов сторонних производителей!

- Используйте только компоненты системы и опции (источники тока, сварочные горелки, электрододержатели, дистанционные регуляторы, запасные и быстро изнашивающиеся детали и т. д.) только из нашей программы поставки!
- Подсоединяйте дополнительные компоненты к соответствующему гнезду подключения и закрепляйте их только после выключения сварочного аппарата.

10.1 Ролики устройства подачи проволоки

10.1.1 Ролики устройства подачи проволоки, сталь

Тип	Обозначение	Номер изделия
FE 2DR4R 0,6+0,8	Приводные ролики, 37 мм, сталь	092-000839-00000
FE 2DR4R 0,8+1,0	Приводные ролики, 37 мм, сталь	092-000840-00000
FE 2DR4R 0,9+1,2	Приводные ролики, 37 мм, сталь	092-000841-00000
FE 2DR4R 1,0+1,2	Приводные ролики, 37 мм, сталь	092-000842-00000
FE 2DR4R 1,2+1,6	Приводные ролики, 37 мм, сталь	092-000843-00000
FE/AL 2GR4R SF	Опорный ролик, гладкий, 37 мм	092-000414-00000

10.1.2 Ролики устройства подачи проволоки для алюминия

Тип	Обозначение	Номер изделия
AL 4ZR4R 0,8+1,0	Двухканавочные ролики, 37 мм, для алюминия	092-000869-00000
AL 4ZR4R 1,0+1,2	Двухканавочные ролики, 37 мм, для алюминия	092-000848-00000
AL 4ZR4R 1,2+1,6	Двухканавочные ролики, 37 мм, для алюминия	092-000849-00000

10.1.3 Наборы по переоборудованию

Тип	Обозначение	Номер изделия
URUE VERZ>UNVERZ FE/AL 4R SF	Комплект для переналадки, 37 мм, привод с 4 роликами на ролики без зубцов (сталь/алюминий)	092-000415-00000
URUE AL 4ZR4R 0,8+1,0 SF	Комплект для переналадки, 37 мм, привод с 4 роликами для алюминия	092-002268-00000
URUE AL 4ZR4R 1,0+1,2 SF	Комплект для переналадки, 37 мм, привод с 4 роликами для алюминия	092-002266-00000
URUE AL 4ZR4R 1,2+1,6 SF	Комплект для переналадки, 37 мм, привод с 4 роликами для алюминия	092-002269-00000

Verschleißteile 4 Rollen-Antrieb Ø = 37mm		St= Stahl Al= Aluminium CrNi= Edelstahl Cu= Kupfer		St= Steel Al= Aluminium CrNi= Stainless steel Cu= Copper	Wear parts 4-Roller drive system Ø = 37mm	
V-Nut: St-, CrNi-, Cu-Draht „Standard V-Nut“, oben unverzahnt und glatt, Rollenbezeichnung: „1,0“			V-groove: St-, CrNi-, Cu wire "Standard V-groove", on the top ungeared and plane, rolls description: "1,0"			
Antriebsrollen- Ø (b): Drive rolls- Ø (b): 0,6 + 0,8 0,8 + 1,0 0,9 + 1,2 1,0 + 1,2 1,2 + 1,6	Ersatzset: Spare set: 092-000839-00000 092-000840-00000 092-000841-00000 092-000842-00000 092-000843-00000					
Gegendruckrollenset (a) Set of counter pressure rolls (a) Umrüstung verzahnt → unverzahnt: <i>conversion geared → ungeared:</i>		092-000414-00000 092-000415-00000				
U-Nut: Al-, Cu-Draht „Option U-Nut“, oben verzahnt, Rollenbezeichnung: „1,0 A2“			U-groove: Al-, Cu wire "Option U-groove", on the top geared-twin rolls, rolls description: "1,0 A2"			
Antriebsrollen- Ø (a+b): Drive rolls- Ø (a+b): 0,8 + 1,0 1,0 + 1,2 1,2 + 1,6 2,4 + 3,2	Ersatzset: Spare set: 092-000869-00000 092-000848-00000 092-000849-00000 092-000870-00000	Umrüstset: Conversion set: 092-002268-00000 092-002266-00000 092-002269-00000 092-002270-00000				
U-Nut gerändelt: Füll-/Röhrchendraht „Option U-Nut gerändelt“, oben verzahnt, ohne Nut gerändelt, Rollenbezeichnung: „1,0-1,2 R“		knurled U-groove: Cored wire "Option knurled U-groove", on the top geared, without knurled groove, rolls description: "1,0-1,2 R"				
Antriebsrollen- Ø (b): Drive rolls- Ø (b): 0,8 / 0,9 + 0,8 / 0,9 1,0 / 1,2 + 1,4 / 1,6 1,4 / 1,6 + 2,0 / 2,4 2,8 + 3,2	Ersatzset: Spare set: 092-000834-00000 092-000835-00000 092-000836-00000 092-000837-00000	Umrüstset: Conversion set: 092-000410-00000 092-000411-00000 092-000412-00000 092-000413-00000				
Gegendruckrollenset (a): Set of counterpressure rolls (a):		092-000838-00000		094-014500-00502		

Рисунок 10-1

11 Приложение А

11.1 Указания по настройке



На приведенные ниже списки параметров можно ориентироваться при настройке значений параметров. Однако фактические значения параметров в большой степени зависят от типа сварного шва и положения сварки.

Скорость сварки также зависит от сварочного задания и используемых параметров.

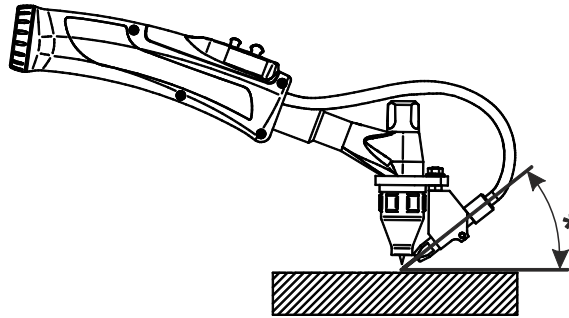


Рисунок 11-1

Поз.	Описание
t	Толщина материала, мм
Is	Сварочный ток (TIG, источник тока)
Dv	Скорость подачи проволоки (tigSpeed)
Hz	Частота колебаний (tigSpeed)
Ih	Ток предварительного нагрева проволоки (tigSpeed)
Vs	Скорость сварки
Горелка°	Угол наклона
Угол проволоки°	Угол подвода проволоки

11.1.1 Сварка TIG холодной проволокой с использованием функции continuous

Угловой шов таврового соединения, положение PB

Основной материал: нелегированный/низколегированный

Сварочный расходный материал: нелегированный/низколегированный, Ø = 1,0 мм

t [мм]	Is [A]	Ск. пр. [м/мин]	Гц [1/с]	IH [A]	Ск. св. [см/мин]	Горелка [°]	Угол проволоки [°]
1,5	90	0,8				Под углом 10-20	41-42
2	135	1,0				Под углом 10-20	41-42
4	180	1,8				Под углом 10-20	41-42
6	220	2,5				Под углом 10-20	41-42
8	260	3,5				Под углом 10-20	41-42
10	280	4,5				Под углом 10-20	41-42

Угловой шов таврового соединения, положение PF

Основной материал: нелегированный/низколегированный

Сварочный расходный материал: нелегированный/низколегированный, Ø = 1,0 мм

t [мм]	Is [A]	Ск. пр. [м/мин]	Гц [1/с]	IH [A]	Ск. св. [см/мин]	Горелка [°]	Угол проволоки [°]
1,5	90	0,8				Под углом 10-20	41-42
2	135	1,0				Под углом 10-20	41-42
4	180	1,8				Под углом 10-20	41-42
6	220	2,5				Под углом 10-20	41-42
8	260	3,5				Под углом 10-20	41-42
10	280	4,5				Под углом 10-20	41-42

11.1.2 Сварка TIG холодной проволокой с использованием функции superPuls

Угловой шов таврового соединения, положение PB

Основной материал: нелегированный/низколегированный									
Сварочный расходный материал: нелегированный/низколегированный, Ø = 1,0 мм									
t	Is	Dv1/tDV1		Dv2/tDV2		ИH	Ск. св.	Горелка	Угол проволоки
[мм]	[А]	[м/мин]	[с]	[м/мин]	[с]	[А]	[см/мин]	[°]	[°]
1,5	100	1,9	0,15	0,0/выкл.	0,35			Под углом 15	45
2	140	3,5	0,15	0,0/выкл.	0,35			Под углом 15	45
4	190	4,0	0,15	0,0/выкл.	0,35			Под углом 15	45
6	240	5,0	0,15	0,0/выкл.	0,35			Под углом 15	45
8	280	6,5	0,15	0,0/выкл.	0,35			Под углом 15	45
10	300	7,5	0,15	0,0/выкл.	0,35			Под углом 15	45

Угловой шов таврового соединения, положение PF

Основной материал: нелегированный/низколегированный									
Сварочный расходный материал: нелегированный/низколегированный, Ø = 1,0 мм									
t	Is	Dv1/tDV1		Dv2/tDV2		ИH	Ск. св.	Горелка	Угол проволоки
[мм]	[А]	[м/мин]	[с]	[м/мин]	[с]	[А]	[см/мин]	[°]	[°]
1,5	100	1,9	0,15	0,0/выкл.	0,35			Под углом 15	45
2	140	3,5	0,15	0,0/выкл.	0,35			Под углом 15	45
4	190	4,0	0,15	0,0/выкл.	0,35			Под углом 15	45
6	240	5,0	0,15	0,0/выкл.	0,35			Под углом 15	45
8	280	6,5	0,15	0,0/выкл.	0,35			Под углом 15	45
10	300	7,5	0,15	0,0/выкл.	0,35			Под углом 15	45

11.1.3 Сварка TIG холодной проволокой с использованием функции oscillation

Угловой шов таврового соединения, положение PB

Основной материал: Нелегированный/низколегированный						
Сварочный расходный материал: Нелегированный/низколегированный, Ø 1,0 мм						
t [мм]	Is [A]	Ск. пр. [м/мин]	Гц (1 с)	Ск. св. [см/мин]	Горелка [°]	Угол проволоки [°]*
2	110	0,7	10	17	Под углом 10-20	41-42
3	146	1,0	10	17	Под углом 10-20	41-42
4	189	1,2	10	21	Под углом 10-20	41-42
6	220	1,5	10	21	Под углом 10-20	41-42
8	260	1,7	10	21	Под углом 10-20	41-42
10	285	2,0	10	25	Под углом 10-20	41-42

Угловой шов таврового соединения, положение PF

Основной материал: Нелегированный/низколегированный						
Сварочный расходный материал: Нелегированный/низколегированный, Ø 1,0 мм						
t [мм]	Is [A]	Ск. пр. [м/мин]	Гц (1 с)	Ск. св. [см/мин]	Горелка [°]	Угол проволоки [°]*
2	130	1,3	10	13	Под углом 10-20	41-42
3	149	1,4	10	13	Под углом 10-20	41-42
4	190	1,6	10	13	Под углом 10-20	41-42
6	250	1,8	10	13	Под углом 10-20	41-42
8	280	2,0	10	18	Под углом 10-20	41-42
10	280	2,2	10	18	Под углом 10-20	41-42

11.1.4 Сварка TIG холодной проволокой с использованием функции continuous

Угловой шов таврового соединения, положение РВ

Основной материал: высоколегированный

Сварочный расходный материал: высоколегированный, $\varnothing = 1,0$ мм

t [мм]	Is [A]	Ск. пр. [м/мин]	Гц [1/с]	IH [A]	Ск. св. [см/мин]	Горелка [°]	Угол проволоки [°]
1,5	90	0,8				Под углом 10-20	41-42
2	135	1,0				Под углом 10-20	41-42
4	180	1,8				Под углом 10-20	41-42
6	220	2,5				Под углом 10-20	41-42
8	260	3,5				Под углом 10-20	41-42
10	280	4,5				Под углом 10-20	41-42

Угловой шов таврового соединения, положение РF

Основной материал: высоколегированный

Сварочный расходный материал: высоколегированный, $\varnothing = 1,0$ мм

t [мм]	Is [A]	Ск. пр. [м/мин]	Гц [1/с]	IH [A]	Ск. св. [см/мин]	Горелка [°]	Угол проволоки [°]
1,5	90	0,8				Под углом 10-20	41-42
2	135	1,0				Под углом 10-20	41-42
4	180	1,8				Под углом 10-20	41-42
6	220	2,5				Под углом 10-20	41-42
8	260	3,5				Под углом 10-20	41-42
10	280	4,5				Под углом 10-20	41-42

11.1.5 Сварка TIG холодной проволокой с использованием функции superPuls

Угловой шов таврового соединения, положение PB

Основной материал: высоколегированный

Сварочный расходный материал: высоколегированный, Ø = 1,0 мм

t	Is	Dv1/tDV1		Dv2/tDV2		IH	Ск. св.	Горелка	Угол проволоки
		[м/мин]	[с]	[м/мин]	[с]				
[мм]	[А]	[м/мин]	[с]	[м/мин]	[с]	[А]	[см/мин]	[°]	[°]
1,5	90	1,9	0,15	0,0/выкл.	0,35		32	Под углом 15	45
2	135	3,5	0,15	0,0/выкл.	0,35		38	Под углом 15	45
4	180	4,0	0,15	0,0/выкл.	0,35		41	Под углом 15	45
6	220	5,0	0,15	0,0/выкл.	0,35		43	Под углом 15	45
8	260	6,5	0,15	0,0/выкл.	0,35		43	Под углом 15	45
10	280	7,5	0,15	0,0/выкл.	0,35		48	Под углом 15	45

Угловой шов таврового соединения, положение PF

Основной материал: высоколегированный

Сварочный расходный материал: высоколегированный, Ø = 1,0 мм

t	Is	Dv1/tDV1		Dv2/tDV2		IH	Ск. св.	Горелка	Угол проволоки
		[м/мин]	[с]	[м/мин]	[с]				
[мм]	[А]	[м/мин]	[с]	[м/мин]	[с]	[А]	[см/мин]	[°]	[°]
1,5	90	1,9	0,15	0,0/выкл.	0,35			Под углом 15	45
2	135	3,5	0,15	0,0/выкл.	0,35			Под углом 15	45
4	180	4,0	0,15	0,0/выкл.	0,35			Под углом 15	45
6	220	5,0	0,15	0,0/выкл.	0,35			Под углом 15	45
8	260	6,5	0,15	0,0/выкл.	0,35			Под углом 15	45
10	280	7,5	0,15	0,0/выкл.	0,35			Под углом 15	45

11.1.6 Сварка TIG холодной проволокой с использованием функции oscillation

Угловой шов таврового соединения, положение PB

Основной материал: Высоколегированный

Сварочный расходный материал: Высоколегированный, Ø = 1,0 мм

t [мм]	Is [A]	Ск. пр. [м/мин]	Гц (1 с)	Ск. св. [см/мин]	Горелка [°]	Угол проволоки [°]*
2	150	1,5	13,5	31	Под углом 10-20	41-42
3	190	1,8	13,5	31	Под углом 10-20	41-42
4	210	2,1	13,5	31	Под углом 10-20	41-42
6	240	2,5	13,5	31	Под углом 10-20	41-42
8	260	2,8	13,5	31	Под углом 10-20	41-42
10	290	3,0	13,5	30	Под углом 10-20	41-42

Угловой шов таврового соединения, положение PF

Основной материал: Высоколегированный

Сварочный расходный материал: Высоколегированный, Ø = 1,0 мм

t [мм]	Is [A]	Ск. пр. [м/мин]	Гц (1 с)	Ск. св. [см/мин]	Горелка [°]	Угол проволоки [°]*
2	150	1,5	13,5	31	Под углом 10-20	41-42
3	190	1,8	13,5	31	Под углом 10-20	41-42
4	210	2,1	13,5	31	Под углом 10-20	41-42
6	240	2,5	13,5	31	Под углом 10-20	41-42
8	260	2,8	13,5	31	Под углом 10-20	41-42
10	290	3,0	13,5	30	Под углом 10-20	41-42

12 Приложение В

12.1 Обзор представительств EWM

Headquarters

EWM AG
 Dr. Günter-Henle-Straße 8
 56271 Mündersbach · Germany
 Tel: +49 2680 181-0 · Fax: -244
www.ewm-group.com · info@ewm-group.com

Technology centre

EWM AG
 Forststraße 7-13
 56271 Mündersbach · Germany
 Tel: +49 2680 181-0 · Fax: -144
www.ewm-group.com · info@ewm-group.com



Production, Sales and Service

EWM AG
 Dr. Günter-Henle-Straße 8
 56271 Mündersbach · Germany
 Tel: +49 2680 181-0 · Fax: -244
www.ewm-group.com · info@ewm-group.com

EWM HIGH TECHNOLOGY (Kunshan) Ltd.
 10 Yuanshan Road, Kunshan · New & Hi-tech Industry Development Zone
 Kunshan City · Jiangsu · Post code 215300 · People's Republic of China
 Tel: +86 512 57867-188 · Fax: -182
www.ewm.cn · info@ewm.cn · info@ewm-group.cn

EWM HIGHTEC WELDING s.r.o.
 9. května 718 / 31
 407 53 Jirřikov · Czech Republic
 Tel: +420 412 358-551 · Fax: -504
www.ewm-jirikov.cz · info@ewm-jirikov.cz

Sales and Service Germany

EWM AG
 Sales and Technology Centre
 Grünauer Fenn 4
 14712 Rathenow · Tel: +49 3385 49402-0 · Fax: -20
www.ewm-rathenow.de · info@ewm-rathenow.de

EWM AG
 Rudolf-Winkel-Straße 7-9
 37079 Göttingen · Tel: +49 551-3070713-0 · Fax: -20
www.ewm-goettingen.de · info@ewm-goettingen.de

EWM AG
 Sachsstraße 28
 50259 Pulheim · Tel: +49 2234 697-047 · Fax: -048
www.ewm-pulheim.de · info@ewm-pulheim.de

EWM AG
 August-Horch-Straße 13a
 56070 Koblenz · Tel: +49 261 963754-0 · Fax: -10
www.ewm-koblenz.de · info@ewm-koblenz.de

EWM AG
 Eiserfelder Straße 300
 57080 Siegen · Tel: +49 271 3878103-0 · Fax: -9
www.ewm-siegen.de · info@ewm-siegen.de

EWM HIGHTEC WELDING GmbH
 Sales and Technology Centre
 Draisstraße 2a
 69469 Weinheim · Tel: +49 6201 84557-0 · Fax: -20
www.ewm-weinheim.de · info@ewm-weinheim.de

EWM Schweißtechnik Handels GmbH
 Karlsdorfer Straße 43
 88069 Tettang · Tel: +49 7542 97998-0 · Fax: -29
www.ewm-tettang.de · info@ewm-tettang.de

EWM Schweißtechnik Handels GmbH
 Pfaffensteig 17
 89143 Blaubeuren · Tel: +49 7344 9191-75 · Fax: -77
www.ewm-blaubeuren.de · info@ewm-blaubeuren.de

EWM Schweißtechnik Handels GmbH
 Heinkelstraße 8
 89231 Neu-Ulm · Tel: +49 731 7047939-0 · Fax: -15
www.ewm-neu-ulm.de · info@ewm-neu-ulm.de

Sales and Service International

EWM HIGH TECHNOLOGY (Kunshan) Ltd.
 10 Yuanshan Road, Kunshan · New & Hi-tech Industry Development Zone
 Kunshan City · Jiangsu · Post code 215300 · People's Republic of China
 Tel: +86 512 57867-188 · Fax: -182
www.ewm.cn · info@ewm.cn · info@ewm-group.cn

EWM HIGHTEC WELDING GmbH
 Wiesenstraße 27b
 4812 Pinsdorf · Austria · Tel: +43 7612 778 02-0 · Fax: -20
www.ewm-austria.at · info@ewm-austria.at

Liaison office Turkey

EWM AG Türkiye İrtibat Bürosu
 İkitelli OSB Mah. · Marmara Sanayi Sitesi P Blok Apt. No: 44
 Küçükçekmece / İstanbul Türkiye
 Tel: +90 212 494 32 19
www.ewm-istanbul.com.tr · info@ewm-istanbul.com.tr

EWM HIGHTEC WELDING UK Ltd.
 Unit 2B Coopies Way · Coopies Lane Industrial Estate
 Morpeth · Northumberland · NE61 6JN · Great Britain
 Tel: +44 1670 505875 · Fax: -514305
www.ewm-morpeth.co.uk · info@ewm-morpeth.co.uk

EWM HIGHTEC WELDING Sales s.r.o. / Prodejní a poradenské centrum
 Tyrřova 2106
 256 01 Beneřov u Prahy · Czech Republic
 Tel: +420 317 729-517 · Fax: -712
www.ewm-benesov.cz · info@ewm-benesov.cz

 Plants

 Branches

 Liaison office

● More than 400 EWM sales partners worldwide