



RU

Источник сварочного тока

Phoenix XQ 355 puls

Phoenix XQ 405 puls

Phoenix XQ 505 puls

099-005661-EW508

Учитывайте данные дополнительной документации на систему!

13.09.2021

**Register now
and benefit!
Jetzt Registrieren
und Profitieren!**

www.ewm-group.com



Общие указания

ВНИМАНИЕ



Прочтите руководство по эксплуатации!

Руководство по эксплуатации содержит указания по технике безопасности при работе с изделием.

- Ознакомьтесь с руководствами по эксплуатации всех компонентов системы и соблюдайте приведенные в них указания по технике безопасности и предупреждения!
- Соблюдайте указания по предотвращению несчастных случаев и национальные предписания!
- Руководство по эксплуатации должно храниться в месте эксплуатации аппарата.
- Предупреждающие знаки и знаки безопасности на аппарате содержат информацию о возможных опасностях. Они всегда должны быть распознаваемыми и читабельными.
- Аппарат произведен в соответствии с современным уровнем развития технологий и отвечает требованиям действующих норм и стандартов. Его эксплуатация, обслуживание и ремонт должны осуществляться только квалифицированным персоналом.
- Технические изменения, связанные с постоянным совершенствованием оборудования, могут влиять на результаты сварки.

При наличии вопросов относительно монтажа, ввода в эксплуатацию, режима работы, особенностей места использования, а также целей применения обращайтесь к вашему торговому партнеру или в наш отдел поддержки клиентов по тел.: +49 2680 181-0.

**Перечень авторизованных торговых партнеров находится по адресу:
www.ewm-group.com/en/specialist-dealers.**

Ответственность в связи с эксплуатацией данного аппарата ограничивается только функциями аппарата. Любая другая ответственность, независимо от ее вида, категорически исключена. Вводом аппарата в эксплуатацию пользователь признает данное исключение ответственности. Производитель не может контролировать соблюдение требований данного руководства, а также условия и способы монтажа, эксплуатацию, использование и техобслуживание аппарата.

Неквалифицированное выполнение монтажа может привести к материальному ущербу и, в результате, подвергнуть персонал опасности. Поэтому мы не несем никакой ответственности и гарантии за убытки, повреждения и затраты, причиненные или каким-нибудь образом связанные с неправильной установкой, неквалифицированным использованием, а также неправильной эксплуатацией и техобслуживанием.

© EWM AG

Dr. Günter-Henle-Straße 8

56271 Mündersbach Germany

Тел.: +49 2680 181-0, факс: -244

Эл. почта: info@ewm-group.com

www.ewm-group.com

Авторские права на этот документ принадлежат изготовителю.

Тиражирование, в том числе частичное, допускается только при наличии письменного разрешения.

Информация, содержащаяся в настоящем документе, была тщательно проверена и отредактирована. Тем не менее, возможны изменения, опечатки и ошибки.

Безопасность данных

Пользователь несет ответственность за сохранение данных всех изменений заводских настроек. Ответственность за удаленные персональные настройки лежит на пользователе. Производитель не несет за это никакой ответственности.

1 Содержание

1	Содержание	3
2	В интересах вашей безопасности	6
2.1	Указания по использованию данной документации	6
2.2	Пояснение знаков	7
2.3	Предписания по технике безопасности	8
2.4	Транспортировка и установка	11
3	Использование по назначению	13
3.1	Область применения	13
3.2	Сопроводительная документация	13
3.2.1	Гарантия	13
3.2.2	Декларация о соответствии рекомендациям	13
3.2.3	Сварка в среде с повышенной опасностью поражения электрическим током	14
3.2.4	Сервисная документация (запчасти и электрические схемы)	14
3.2.5	Калибровка/Утверждение	14
3.3	Эксплуатация только со следующими аппаратами	14
3.3.1	Составная часть общей документации	15
4	Описание аппарата — быстрый обзор	16
4.1	Вид спереди / вид сзади	16
4.1.1	Панель подключений	18
5	Конструкция и функционирование	19
5.1	Транспортировка и установка	19
5.1.1	Условия окружающей среды	19
5.1.2	Охлаждение аппарата	20
5.1.3	Обратный кабель, общее	20
5.1.4	Охлаждение сварочной горелки	20
5.1.4.1	Подключение модуля охлаждения	20
5.1.5	Подключение пакета промежуточных шлангов к источнику тока	21
5.1.6	Подключение к электросети	22
5.1.6.1	Визуальная проверка настроенного сетевого напряжения	23
5.1.6.2	Адаптация источника тока к сетевому напряжению	24
5.1.6.3	Повторный ввод в эксплуатацию	24
5.1.6.4	Форма сети	25
5.1.7	Включение и диагностика системы	25
5.1.8	Указания по прокладке кабелей сварочного тока	26
5.1.9	Блуждающие сварочные токи	28
5.2	Сварка МИГ / МАГ	29
5.2.1	Подключение кабеля массы	29
5.2.2	Подключение сварочной горелки	29
5.2.3	Выбор заданий на сварку	29
5.3	Сварка стержневыми электродами или строжка	29
5.3.1	Ручная сварка стержневыми электродами	29
5.3.2	Строжка канавок	29
5.3.3	Подключение электрододержателя или резака	30
5.3.4	Подключение электрододержателя / резака через механизм подачи проволоки	31
5.3.5	Выбор заданий на сварку	31
5.4	Сварка ВИГ	32
5.4.1	Разъем	32
5.4.2	Выбор заданий на сварку	32
5.5	Устройства дистанционного управления	32
5.6	Интерфейсы для автоматизации	33
5.6.1	Интерфейс автоматизации	33
5.6.2	Интерфейс для роботов RINT X12	34
5.6.3	Интерфейс промышленной шины BUSINT X11	34
5.7	Сетевое подключение	34
5.8	Порт компьютера	34
5.8.1	Разъем	35

5.9	Идентификация деталей	35
6	Техническое обслуживание, уход и утилизация	36
6.1	Общее.....	36
6.1.1	Чистка.....	36
6.1.2	Грязеулавливающий фильтр	36
6.2	Работы по техническому обслуживанию, интервалы	37
6.2.1	Ежедневные работы по техобслуживанию	37
6.2.2	Ежемесячные работы по техобслуживанию.....	37
6.2.3	Ежегодная проверка (осмотр и проверка во время эксплуатации)	37
6.3	Утилизация изделия.....	38
7	Устранение неполадок.....	39
7.1	Сообщения об ошибках (источник тока)	39
7.2	Предупреждения	43
7.3	Контрольный список по устранению неисправностей	46
8	Технические характеристики.....	47
8.1	Размеры и вес	47
8.2	Phoenix XQ 355 puls	48
8.3	Phoenix XQ 405 puls	49
8.4	Phoenix XQ 505 puls	50
9	Принадлежности.....	51
9.1	Общие принадлежности	51
9.2	Дистанционный регулятор, 7-контактный	51
9.3	Опции.....	51
9.4	Система транспортировки	52
9.5	Охлаждение сварочной горелки	52
9.5.1	Тип жидкости охлаждения blueCool	52
9.5.2	Тип жидкости охлаждения KF	52
9.6	Связь с компьютером.....	52
9.7	Идентификация деталей	52
10	Приложение	53
10.1	Поиск дилера	53

2 В интересах вашей безопасности

2.1 Указания по использованию данной документации

ОПАСНОСТЬ

Методы работы и эксплуатации, подлежащие строгому соблюдению во избежание тяжелых травм или летальных случаев при непосредственной опасности.

- Указание по технике безопасности содержит в своем заголовке сигнальное слово "ОПАСНОСТЬ" с общим предупреждающим знаком.
- Кроме того, опасность поясняется пиктограммой на полях страницы.

ВНИМАНИЕ

Методы работы и эксплуатации, подлежащие строгому соблюдению во избежание тяжелых травм или летальных случаев при потенциальной опасности.

- Указание по технике безопасности содержит в своем заголовке сигнальное слово "ВНИМАНИЕ" с общим предупреждающим знаком.
- Кроме того, опасность поясняется пиктограммой на полях страницы.

ОСТОРОЖНО

Методы работы и эксплуатации, которые должны строго выполняться, чтобы исключить возможные легкие травмы людей.

- Указание по технике безопасности содержит в своем заголовке сигнальное слово "ОСТОРОЖНО" с общим предупреждающим знаком.
- Опасность поясняется пиктограммой на полях страницы.

























Технические особенности, на которые пользователь должен обращать внимание, чтобы избежать материального ущерба или повреждения аппарата.

Указания по выполнению операций и перечисления, в которых поочередно описываются действия в определенных ситуациях, обозначены круглым маркером, например:

- Вставить и зафиксировать штекер кабеля сварочного тока.

2.2 Пояснение знаков

Символ	Описание	Символ	Описание
	Принимать во внимание технические особенности		Нажать и отпустить (короткое нажатие/нажатие)
	Выключить аппарат		Отпустить
	Включить аппарат		Нажать и удерживать
	Неправильно/недействительно		Переключить
	Правильно/действительно		Повернуть
	Вход		Числовое значение/настраиваемое
	Навигация		Сигнальная лампочка горит зеленым цветом
	Выход		Сигнальная лампочка мигает зеленым цветом
	Отображение времени (например: выждать 4 с/нажать)		Сигнальная лампочка горит красным цветом
	Прерывание в представлении меню (есть другие возможности настройки)		Сигнальная лампочка мигает красным цветом
	Инструмент не нужен/не использовать		
	Инструмент нужен/использовать		

2.3 Предписания по технике безопасности

ВНИМАНИЕ



Опасность несчастного случая при несоблюдении указаний по технике безопасности!

Несоблюдение указаний по технике безопасности может быть опасно для жизни!

- Внимательно прочесть указания по технике безопасности в данной инструкции!
- Соблюдать указания по предотвращению несчастных случаев и национальные предписания!
- Проинструктировать лиц, находящихся в рабочей зоне, о необходимости соблюдения предписаний!



Опасность травмирования вследствие поражения электрическим током!

Контакт с находящимися под электрическим напряжением компонентами может привести к опасному для жизни поражению электрическим током и ожогам. Даже прикосновение к компонентам под низким напряжением может вызвать шок и привести к несчастному случаю.

- Запрещается прикасаться к компонентам, находящимся под напряжением, таким как гнезда выхода сварочного тока, сварочные прутки, вольфрамовые или проволочные электроды.
- Сварочные горелки и/или электрододержатели укладывать только на изолирующие подкладки!
- Использовать все требуемые средства индивидуальной защиты (в зависимости от области применения)!
- Открывать аппарат разрешается только квалифицированным специалистам!
- Аппарат запрещается использовать для оттаивания труб!



Опасность при одновременном подключении нескольких источников тока!

Параллельное или последовательное подключение нескольких источников тока должно выполняться только квалифицированными специалистами в соответствии с требованиями стандарта МЭК 60974-9 «Оборудование для дуговой сварки. Монтаж и эксплуатация», а также Предписаний по предотвращению несчастных случаев BGV D1 (ранее VBG 15) и соответствующих национальных норм!

Оборудование можно допускать к дуговой сварке только после выполнения испытаний, чтобы предотвратить превышение допустимого значения напряжения холостого хода.

- Подключение аппарата должно выполняться исключительно специалистами!
- При выводе из эксплуатации отдельных источников тока все сетевые кабели и кабели сварочного тока необходимо отсоединить от всех устройств сварочной системы. (Опасность обратного напряжения!)
- Не использовать совместно сварочные аппараты с переключателем полюсов (серия PWS) или аппараты для сварки переменным током (AC), так как малейшая ошибка управления может привести к недопустимому суммированию сварочных напряжений.



Опасность получения травм вследствие воздействия излучения или высокой температуры!

Излучение сварочной дуги вредно для кожи и глаз.

Контакт с горячими заготовками и искрами ведет к ожогам.

- Используйте щиток или маску с достаточной степенью защиты (в зависимости от области применения)!
- Носите сухую защитную одежду (например, сварочный щиток, перчатки и т. п.) в соответствии с предписаниями, действующими в стране эксплуатации.
- Обеспечьте защиту незадействованных в процессе работы лиц от излучения или ослепления с помощью защитной шторки или защитной перегородки!

⚠ ВНИМАНИЕ

Опасность получения травм при ношении несоответствующей одежды!
Излучение, высокая температура и электрическое напряжение являются неизбежными источниками опасности во время электродуговой сварки. Пользователь должен всегда использовать все необходимые средства индивидуальной защиты. Эти средства должны защищать работников от следующих производственных факторов:

- средства защиты дыхательных путей от опасных для здоровья веществ и смесей (дымовые газы и пары), в противном случае следует принять соответствующие меры (вытяжное устройство и т. п.);
- шлем сварщика с соответствующей защитой от ионизирующего излучения (ИК- и УФ-излучение) и высокой температуры;
- сухая защитная одежда сварщика (обувь, перчатки и костюм) от повышенной температуры окружающей среды, воздействие которой сравнимо с температурой воздуха 100 °C и выше или поражением электрическим током и работой с находящимися под напряжением компонентами;
- защита органов слуха от вредного воздействия шума.

**Опасность взрыва!**

Кажущиеся неопасными вещества в закрытых сосудах в результате нагрева создают повышенное давление.

- Удалить из рабочей зоны емкости с горючими или взрывоопасными жидкостями!
- Не допускать нагрева взрывоопасных жидкостей, порошков или газов в процессе сварки или резки!

**Опасность пожара!**

Образующиеся во время сварки высокие температуры, разлетающиеся искры, раскаленные частицы и горячий шлак могут стать причиной возгорания.

- Проверять, нет ли очагов возгорания в рабочей зоне!
- Не носить с собой никаких легковоспламеняющихся предметов, таких как спички или зажигалки.
- Обеспечить наличие в рабочей зоне соответствующих противопожарных средств!
- Тщательно очистить заготовку от остатков воспламеняющихся материалов до начала сварки.
- Продолжать обработку соединенных сваркой компонентов только после их полного остывания. Не допускать их контакта с воспламеняющимися материалами!

ОСТОРОЖНО



Дым и газы!

Дым и выделяющиеся газы могут привести к удушью и отравлению! Помимо этого, под воздействием ультрафиолетового излучения электрической дуги пары растворителя (хлорированного углеводорода) могут превращаться в токсичный фосген!

- Обеспечить достаточный приток свежего воздуха!
- Не допускать попадания паров растворителей в зону излучения сварочной дуги!
- При необходимости одевать соответствующие устройства защиты органов дыхания!



Шумовая нагрузка!

Шум, превышающий уровень 70 дБА, может привести к длительной потере слуха!

- Носить соответствующие средства для защиты ушей!
- Персонал, находящийся в рабочей зоне, должен носить соответствующие средства для защиты ушей!



Согласно IEC 60974-10 сварочные аппараты делятся на два класса электромагнитной совместимости (класс ЭМС указан в технических данных) > см. главу 8:



Класс А Аппараты не предназначены для использования в жилых зонах, которые снабжаются электроэнергией из низковольтной электросети общего пользования. При установке электромагнитной совместимости для аппаратов класса А в подобных зонах возможны сбои, связанные как с особенностями цепи питания, так и с излучаемыми помехами.



Класс В Аппараты удовлетворяют требованиям по ЭМС в промышленной и жилой зоне, включая жилые районы с подключением к низковольтной электросети общего пользования.

Строительство и эксплуатация

Во время эксплуатации установок дуговой сварки в некоторых случаях возможно излучение электромагнитных помех, несмотря на то, что каждый сварочный аппарат соответствует предельным значениям излучения, указанным в стандарте. За помехи, возникающие при сварке, несет ответственность пользователь.

При оценке возможных проблем в связи с электромагнитным излучением для окружающей среды пользователь должен учитывать следующее: (см. также EN 60974-10, приложение А)

- наличие силовых линий, кабелей управления, сигнальных и телекоммуникационных кабелей;
- наличие радиоприемников и телевизоров;
- наличие компьютеров и других управляющих устройств;
- наличие предохранительных устройств;
- опасность для здоровья окружающих, особенно если они используют кардиостимуляторы или слуховые аппараты;
- наличие калибровочных и измерительных устройств;
- помехоустойчивость других устройств, находящихся в непосредственной близости;
- время дня, в которое выполняются сварочные работы.

Рекомендации по сокращению излучаемых помех:

- подключение к электросети, например дополнительный сетевой фильтр или экранирование посредством металлической трубки;
- техническое обслуживание установки дуговой сварки;
- сварочные провода должны быть максимально короткими, их следует прокладывать на полу как можно ближе друг к другу;
- выравнивание потенциалов;
- заземление заготовки: в тех случаях, когда прямое заземление заготовки невозможно, соединение должно выполняться с применением подходящих для этого конденсаторов;
- экранирование от других устройств, находящихся в непосредственной близости, или экранирование всего сварочного оборудования.

⚠ ОСТОРОЖНО**Электромагнитные поля!**

Источник тока может стать причиной возникновения электрических или электромагнитных полей, которые могут нарушить работу электронных установок, таких как компьютеры, устройства с числовым программным управлением, телекоммуникационные линии, сети, линии сигнализации и кардиостимуляторы.



- Соблюдайте руководства по обслуживанию > см. главу 6.2!

- Сварочные кабели полностью размотать!
- Соответствующим образом экранировать приборы или устройства, чувствительные к излучению!
- Может быть нарушена работа кардиостимуляторов (при необходимости получить консультацию у врача).

**Обязанности пользователя!**

При эксплуатации аппарата следует соблюдать национальные директивы и законы!

- Национальная редакция общей директивы 89/391/ЕЭС (89/391/ЕWG) о введении мер, содействующих улучшению безопасности и гигиены труда работников на производстве, а также соответствующие отдельные директивы.
- В частности, директива 89/655/ЕЭС (89/655/ЕWG) о минимальных требованиях к безопасности и гигиене труда при использовании в процессе работы производственного оборудования.
- Предписания по безопасности труда и технике безопасности, действующие в соответствующей стране.
- Установка и эксплуатация аппарата согласно МЭК 60974-9.
- Регулярно проводить для работников инструктаж по технике безопасности на рабочем месте.
- Регулярная проверка аппарата согласно МЭК 60974-4.



Гарантия производителя аннулируется при повреждении аппарата в результате использования компонентов сторонних производителей!

- **Используйте только компоненты системы и опции (источники тока, сварочные горелки, электрододержатели, дистанционные регуляторы, запасные и быстроизнашивающиеся детали и т. д.) только из нашей программы поставки!**
- **Подсоединяйте дополнительные компоненты к соответствующему гнезду подключения и закрепляйте их только после выключения сварочного аппарата.**

Требования при подключении к общественной электросети

Потребляя ток, аппараты высокой мощности могут повлиять на качество сети. Поэтому для аппаратов некоторых типов могут действовать ограничения на подключение, требования к максимально возможному полному сопротивлению линии или минимальной нагрузочной способности элемента подключения к общественной сети (совместной точки сопряжения РСС). При этом также следует учитывать технические характеристики аппаратов. В этом случае эксплуатационник или пользователь аппарата обязан проверить, можно ли подключать аппарат к сети, и при необходимости проконсультироваться с лицом, ответственным за эксплуатацию электросети.

2.4 Транспортировка и установка**⚠ ВНИМАНИЕ**

Опасность травмирования вследствие неправильного обращения с баллонами защитного газа!

Неправильное обращение с баллонами защитного газа и недостаточно надежное крепление баллонов может привести к тяжелым травмам!

- Следовать инструкциям производителей газа и предписаниям по использованию сжатого газа!
- Клапан баллона защитного газа нельзя использовать для крепления!
- Не допускать нагрева баллона защитного газа!

ОСТОРОЖНО



Опасность несчастного случая из-за неотсоединенных линий питания!
Во время транспортировки неотсоединенные линии питания (сетевые кабели, кабели управления и т. п.) могут стать источников опасности, например, подсоединенные аппараты могут опрокинуться и травмировать персонал.

- Отсоединять линии питания перед транспортировкой оборудования!



Опасность опрокидывания!
При передвижении и установке аппарат может опрокинуться, травмировать или нанести вред персоналу. Устойчивость от опрокидывания обеспечивается только при угле наклона до 10° (согласно IEC 60974-1).

- Устанавливать или транспортировать аппарат на ровной и твердой поверхности!
- Навешиваемые детали закрепить подходящими средствами!



Опасность несчастного случая из-за неправильно проложенных кабелей!
Неправильно проложенные кабели (сетевые кабели, кабели управления, сварочные провода или промежуточные шланг-пакеты) могут стать причиной падения.

- Линии питания укладывать ровно на поверхности (избегать образования петель).
- Избегать укладки по пешеходным или транспортным дорожкам.



Опасность травмирования нагретой жидкостью охлаждения и в области соединений системы охлаждения!
Используемая жидкость охлаждения, а также точки подключения системы охлаждения во время эксплуатации могут сильно нагреваться (исполнение с жидкостным охлаждением). Во время открытия контура охлаждения вытекающая жидкость охлаждения может привести к обвариванию.

- Открывать контур охлаждения только при отключенном источнике тока и/или устройстве охлаждения!
- Пользоваться надлежащими средствами защиты (защитными перчатками)!
- Открытые шлангопроводы закрывать подходящими заглушками.



Аппараты сконструированы для работы в вертикальном положении!
Работа в неразрешенных положениях может привести к повреждению аппарата.

- Транспортировка и эксплуатация исключительно в вертикальном положении!



В результате неправильного соединения дополнительные компоненты и источник тока могут получить повреждения!

- Подсоединяйте дополнительные компоненты к соответствующему гнезду и закрепляйте их только после выключения сварочного аппарата.
- Более подробные описания см. в инструкции по эксплуатации соответствующего дополнительного компонента!
- После включения источника тока дополнительные компоненты распознаются автоматически.



Пылезащитные колпачки защищают гнезда подключения и, следовательно, сам аппарат от загрязнений и повреждений.

- Если к гнезду не подключен никакой дополнительный компонент, на него должен быть надет пылезащитный колпачок.
- При утере или обнаружении дефекта колпачка его следует заменить!

3 Использование по назначению

⚠ ВНИМАНИЕ



Опасность вследствие использования не по назначению!

Аппарат произведен в соответствии со стандартами техники, а также правилами и нормами применения в промышленности и ремесленной деятельности. Он предназначен только для указанного на заводской табличке метода сварки. При использовании не по назначению аппарат может стать источником опасности для людей, животных и материальных ценностей. Поставщик не несет ответственность за возникший вследствие такого использования ущерб!

- Использовать аппарат только по назначению и только обученному, квалифицированному персоналу!
- Не выполнять неквалифицированные изменения или доработки аппарата!!

3.1 Область применения

Сварочный аппарат с поддержкой различных методов сварки для сварки MMA при следующих методах сварки:

Серия аппаратов	Основной метод сварки MIG/MAG										Дополнительный метод			
	Стандартная дуга					Импульсная дуга					Сварка TIG (Liftarc)	Сварка MMA	Строжка	Positionweld
	MIG/MAG XQ	forceArc XQ	rootArc XQ	coldArc XQ	wiredArc XQ	MIG/MAG puls XQ	forceArc puls XQ	rootArc puls XQ	coldArc puls XQ	acArc puls XQ				
Titan XQ AC	✓	✓	✓	✓	✓	✓	✓	✓	✓	✓	✓	✓	✓	✓
Titan XQ / XQ C	✓	✓	✓	✓	✓	✓	✓	✓	✓	✗	✓	✓	✓	✓
Phoenix XQ / XQ C	✓	✓	✓	✗	✗	✓	✓	✓	✗	✗	✓	✓	✓	✓ ^[1]
Taurus XQ / XQ C	✓	✓	✓	✗	✗	✗	✗	✗	✗	✗	✓	✓	✓	✗

[1] Сварочные задания для алюминия

3.2 Сопроводительная документация

3.2.1 Гарантия

Более подробную информацию можно найти в прилагаемой брошюре «Warranty registration», а также на сайте www.ewm-group.com в разделах о гарантии, техническом обслуживании и проверке!

3.2.2 Декларация о соответствии рекомендациям



Концепция и конструкция этого продукта отвечают требованиям указанных в декларации директив ЕС. К изделию прилагается оригинал необходимой декларации соответствия. Производитель рекомендует раз в 12 месяцев проводить проверку соблюдения требований к безопасности в соответствии с национальными и международными стандартами и директивами.

3.2.3 Сварка в среде с повышенной опасностью поражения электрическим током



Источники сварочного тока с этим обозначением могут использоваться для сварки в окружении с повышенной электрической угрозой (напр., в котлах). При этом должны соблюдаться соответствующие национальные и международные предписания. Сам источник тока запрещается размещать в опасной зоне!

3.2.4 Сервисная документация (запчасти и электрические схемы)

ВНИМАНИЕ



Ни в коем случае не выполнять неквалифицированный ремонт и модификации! Во избежание травмирования персонала и повреждения аппарата ремонт или модификация аппарата должны выполняться только квалифицированным, обученным персоналом!

При несанкционированных действиях гарантия теряет силу!

- Ремонт поручать обученным лицам (квалифицированному персоналу)!

Оригинальные электрические схемы прилагаются к аппарату.

Запчасти можно приобрести у дилера в вашем регионе.

3.2.5 Калибровка/Утверждение

К изделию прилагается оригинал сертификата. Изготовитель рекомендует проводить калибровку/валидацию с периодичностью 12 месяцев.

3.3 Эксплуатация только со следующими аппаратами

Для эксплуатации сварочного аппарата необходимо соответствующее устройство подачи проволоки (компонент системы)!

Можно комбинировать следующие системные компоненты:

Источник тока	Phoenix XQ 355 puls Phoenix XQ 405 puls Phoenix XQ 505 puls
Устройство подачи проволоки	Drive XQ HP Drive XQ LP Drive XQ EX Drive XQ DV200
Модуль охлаждения сварочной горелки	Cool 50-2 U40 Cool 50-2 U42
Транспортные тележки	Trolly 35-6 Trolly XQ 55.5 Trolly 55.6

3.3.1 Составная часть общей документации

Этот документ является составной частью общей документации и действителен только в сочетании с остальными документами! Прочитать инструкции по эксплуатации всех компонентов системы и соблюдать приведенные в них указания, в частности правила техники безопасности!

На рисунке представлен общий вид сварочной системы.

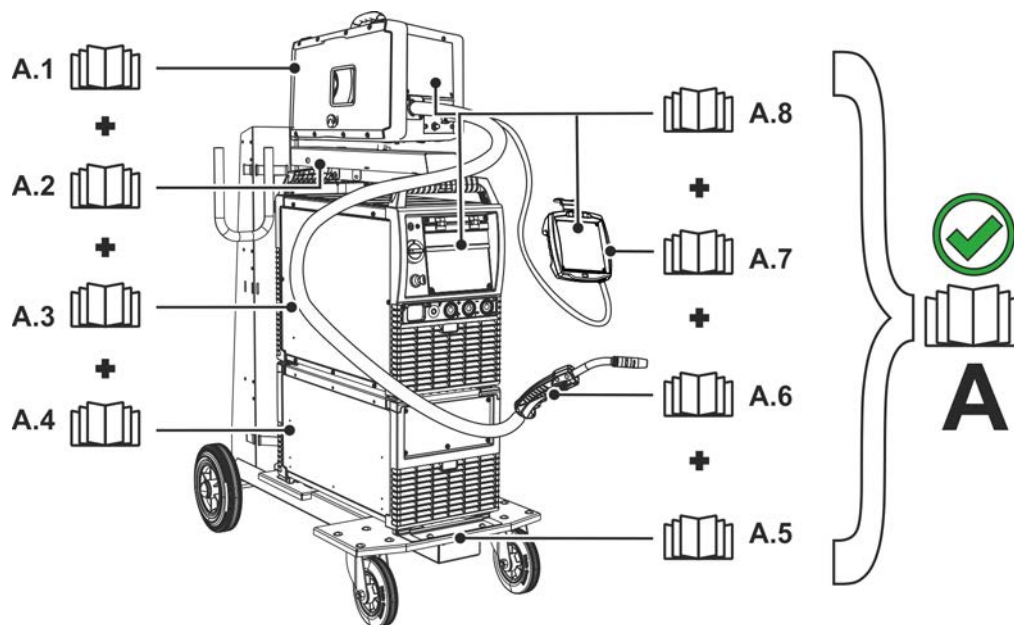


Рисунок 3-1

Поз.	Документирование
A.1	Механизм подачи проволоки
A.2	Руководство по модернизации с помощью опций
A.3	Источник тока
A.4	Устройство охлаждения, трансформатор напряжения, ящик для инструментов и пр.
A.5	Транспортная тележка
A.6	Сварочная горелка
A.7	Дистанционный регулятор
A.8	Панель управления
A	Общая документация

4 Описание аппарата — быстрый обзор

4.1 Вид спереди / вид сзади

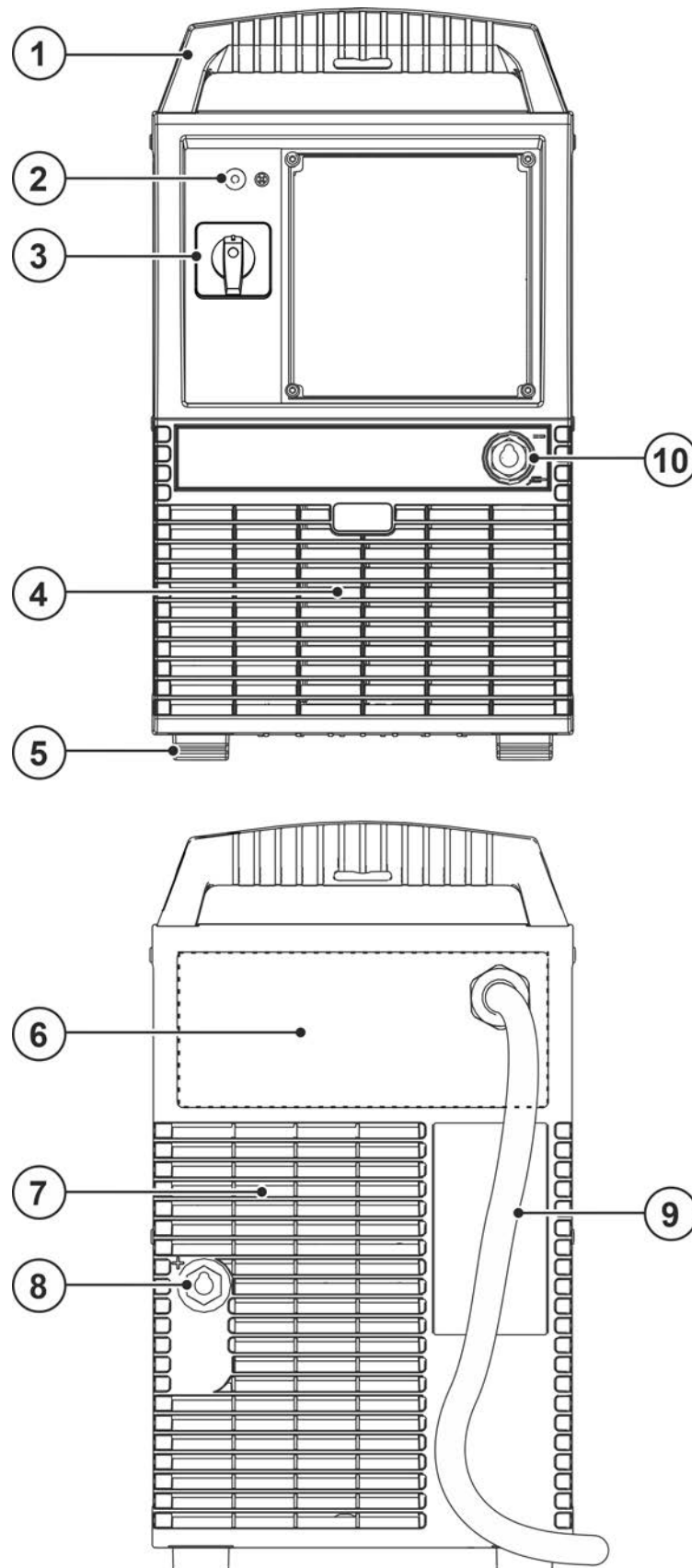






Рисунок 4-1

Поз.	Символ	Описание
1		Ручка для транспортировки
2		Сигнальная лампа, Готовность Сигнальная лампа загорается, если аппарат включен и готов к работе
3		Главный выключатель Включение/выключение аппарата.
4		Впускное отверстие для охлаждающего воздуха Грязеулавливающий фильтр, опция > см. главу 6.1.2
5		Ножки аппарата
6		Панель подключений > см. главу 4.1.1
7		Выпускное отверстие для охлаждающего воздуха
8		Гнездо подключения, сварочный ток «+» Способ подключения принадлежностей зависит от метода сварки, следует придерживаться указаний по подключению при использовании конкретного метода сварки > см. главу 5.
9		Сетевой кабель > см. главу 5.7
10		Гнездо подключения, сварочный ток «-» Способ подключения принадлежностей зависит от метода сварки, следует придерживаться указаний по подключению при использовании конкретного метода сварки > см. главу 5.

4.1.1 Панель подключений

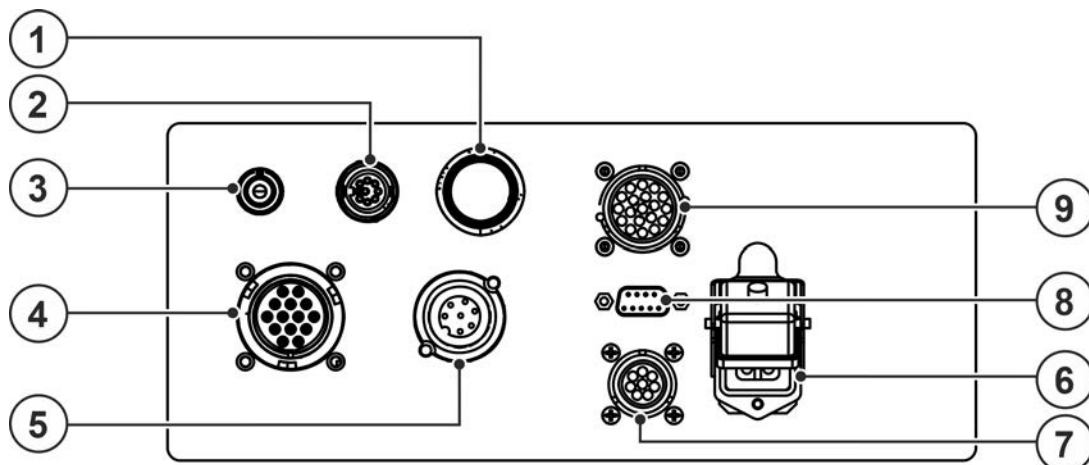


Рисунок 4-2

Поз.	Символ	Описание
1		Гнездо подключения – RJ45 – опция Сетевое подключение > см. главу 5.7
2		Гнездо подключения ручного сканера – опция Идентификация деталей Xnet > см. главу 5.9
3		Кнопка, Предохранитель-автомат Блокировка двигателя устройства подачи проволоки (Выключить блокировку повторным нажатием кнопки)
4	 DV1	Гнездо подключения 14-контактное Подключение кабеля управления механизма подачи проволоки
5		7-контактная розетка (цифровая) Подключение устройства подачи проволоки
6		8-контактная розетка подключение кабеля управления охладителя
7		4-контактная розетка напряжение питания охладителя
8	 COM	Гнездо подключения (9-контактное) - D-Sub ПК-интерфейс > см. главу 5.8
9	 analog	Гнездо подключения 19-контактное, аналоговое – опция Разъем для соединения со сварочным автоматом > см. главу 5.6.1

5 Конструкция и функционирование

⚠ ВНИМАНИЕ



Опасность травмирования вследствие поражения электрическим током! Прикосновение к токоведущим частям, например электрическим соединениям, может представлять угрозу для жизни!

- Соблюдать указания по технике безопасности на первых страницах руководства по эксплуатации!
- Ввод в эксплуатацию должен осуществляться исключительно специалистами, имеющими опыт работы с источниками тока!
- Подключать соединительные кабели и кабели подачи тока только при отключенном устройстве!

⚠ ОСТОРОЖНО



Аппарат находится под электрическим током! Если работа ведется попеременно с применением различных способов сварки и если к сварочному аппарату одновременно подключены сварочная горелка и электрододержатель, то все они будут находиться одновременно под напряжением холостого хода или сварочным напряжением!

- Поэтому перед началом работы и в перерывах сварочные горелки и электрододержатель всегда должны лежать на изолирующей подкладке!

Изучите документацию на все компоненты системы и принадлежности и придерживайтесь приведенных в ней указаний!

5.1 Транспортировка и установка

⚠ ВНИМАНИЕ



Опасность несчастного случая при неправильной транспортировке аппаратов, непригодных для перемещения с помощью крана!

Перемещение аппарата с помощью крана и его подвешивание запрещено! Аппарат может упасть и нанести травмы людям! Ручки, ремни и держатели подходят только для ручной транспортировки!

- Аппарат непригоден для перемещения с помощью крана и подвешивания!
- Поднятие при помощи крана или эксплуатация аппарата в подвешенном состоянии возможны, в зависимости от исполнения аппарата, в качестве опции, при необходимости аппарат необходимо доукомплектовать > см. главу 9!

5.1.1 Условия окружающей среды



Аппарат можно устанавливать и эксплуатировать только в помещениях и только на соответствующем прочном и плоском основании!

- Эксплуатирующая сторона должна обеспечить наличие ровного, нескользкого пола и достаточное освещение рабочего места.
- Должна быть всегда обеспечена безопасная эксплуатация аппарата.



Повреждение аппарата из-за загрязнений!

Необычно высокое количество пыли, кислот, корродирующих газов или субстанций может привести к повреждению аппарата (соблюдать интервалы ТО > см. главу 6.2).

- Избегать большого количества дыма, пара, масляного тумана, шлифовочной пыли и корродирующего окружающего воздуха!

Эксплуатация

Диапазон температур окружающего воздуха:

- от -25 °C до +40 °C (от -13 °F до 104 °F) ^[1]

Относительная влажность воздуха:

- до 50 % при 40 °C (104 °F)
- до 90 % при 20 °C (68 °F)

Транспортировка и хранение

Хранение в закрытом помещении, диапазон температур окружающего воздуха:

- от -30 °C до +70 °C (от -22 °F до 158 °F) ^[1]

Относительная влажность воздуха

- до 90 % при 20 °C (68 °F)

^[1] Требования к температуре окружающей среды зависят от используемого хладагента!
Учитывайте рабочий диапазон температур охлаждающей жидкости для горелки!

5.1.2 Охлаждение аппарата



Недостаточная вентиляция ведет к снижению мощности и повреждению аппарата.

- **Соблюдать условия окружающей среды!**
- **Поддерживать проходимость впускного и выпускного отверстий для охлаждающего воздуха!**
- **Выдерживать минимальное расстояние до препятствий, равное 0,5 м!**

5.1.3 Обратный кабель, общее

ОСТОРОЖНО



Опасность получения ожогов вследствие неправильного подключения кабеля сварочного тока!

Если штекеры сварочного тока не зафиксированы (в разъемах на аппарате) или на зажиме массы имеются загрязнения (краска, ржавчина), эти соединительные элементы и кабели могут нагреваться и в случае контакта с ними вызвать ожоги!

- Ежедневно проверяйте надежность подключения кабелей сварочного тока и при необходимости фиксируйте их, повернув по часовой стрелке.
- Тщательно очищайте и надежно закрепляйте зажим массы! Элементы свариваемой конструкции не должны использоваться в качестве обратного сварочного провода!

5.1.4 Охлаждение сварочной горелки

5.1.4.1 Подключение модуля охлаждения

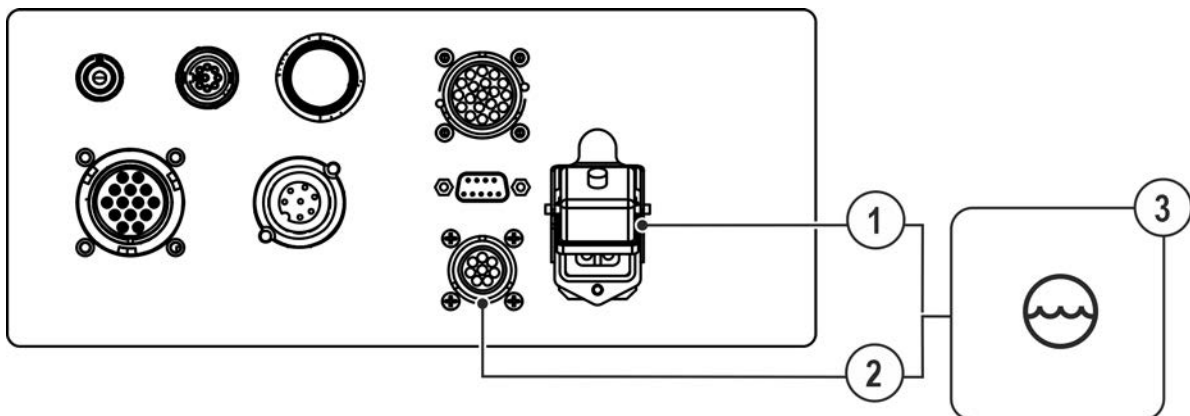


Рисунок 5-1

Поз.	Символ	Описание
1		4-контактная розетка напряжение питания охладителя
2		8-контактная розетка подключение кабеля управления охладителя
3		охлаждающего модуля

- Вставить 4-контактный штекер питания охлаждающего модуля в гнездо сварочного аппарата и зафиксировать.
- Вставить 8-контактный штекер управления охлаждающим модулем в гнездо сварочного аппарата и зафиксировать.

5.1.5 Подключение пакета промежуточных шлангов к источнику тока

Кабель заземления промежуточного шланг-пакета для этой серии аппаратов не должен присоединяться к сварочному аппарату или механизму подачи проволоки! Удалить кабель заземления или поместить в шланг-пакет!

Некоторые сварочные электроды (например, порошковая проволока с самозащитой) подаются для сварки с отрицательной полярностью. В этом случае кабель сварочного тока следует подсоединить к гнезду выхода сварочного тока "+", а кабель массы - к гнезду выхода сварочного тока "-". Соблюдайте указания фирмы-изготовителя электродов!

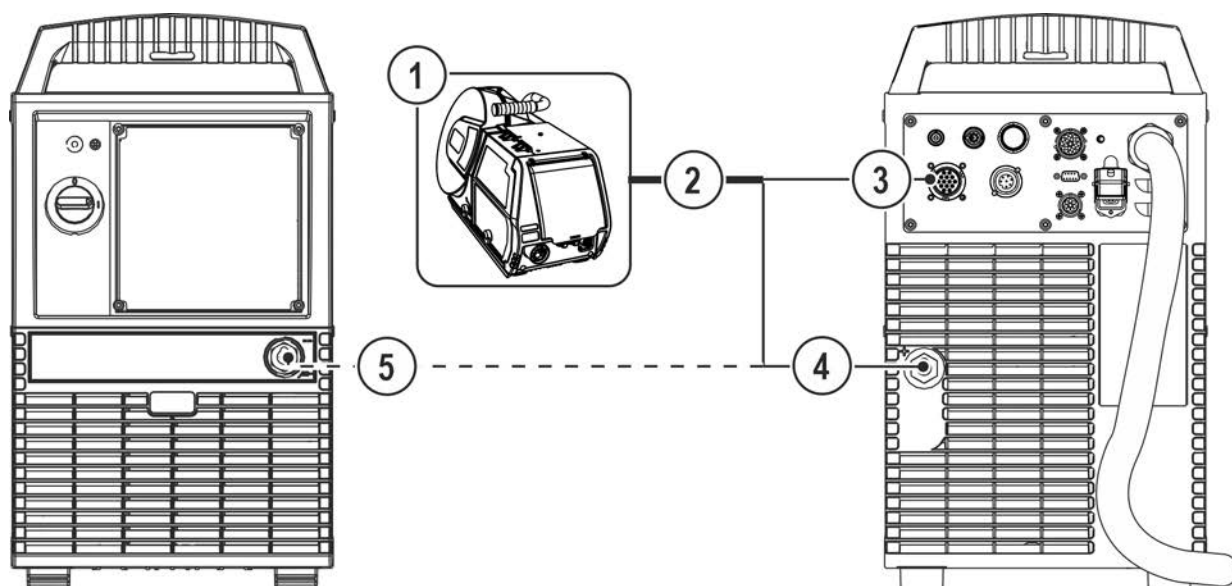


Рисунок 5-2

Поз.	Символ	Описание
1		Устройство подачи проволоки
2		Пакет промежуточных шлангов
3		Гнездо подключения 14-контактное Кабель управления механизма подачи проволоки
4		Гнездо подключения, сварочный ток «+» • Стандартная сварка MIG/MAG (промежуточный пакет шлангов)
5		Гнездо подключения сварочного тока «-» • Сварка MIG/MAG порошковой сварочной проволокой: сварочный ток к устройству подачи проволоки/горелке

- Конец пакета кабелей вставить в защитное приспособление и зафиксировать поворотом вправо.

Устройство разгрузки натяжения для закрепления промежуточного пакета шлангов размещается на используемой транспортной тележке (см. соответствующую документацию).

- Штекер кабеля сварочного тока вставить в соответствующую розетку сварочного тока и зафиксировать поворотом по часовой стрелке:
 - Сварка МИГ/МАГ порошковой сварочной проволокой: Розетка, сварочный ток «-»
 - Стандартная сварка МИГ/МАГ: Розетка, сварочный ток "+"
- Штекер кабеля управления вставить в 14-контактное гнездо подключения и зафиксировать накидной гайкой (штекер можно вставить в гнездо подключения только в одном положении).

5.1.6 Подключение к электросети

ОПАСНОСТЬ



**Опасность при ненадлежащем подключении к электросети!
Ненадлежащее подключение к электросети может привести к телесным повреждениям или материальному ущербу!**

- Подключение (сетевая вилка или кабель), ремонт и адаптация напряжения аппарата должны выполняться профессиональным электриком в соответствии с действующими законами и предписаниями!
- Сетевое напряжение, указанное в табличке с паспортными данными, должно соответствовать напряжению питания.
- Подключать аппарат только к розетке с защитным проводом, подсоединенным согласно предписаниям.
- Специалист-электротехник должен регулярно проверять сетевую вилку, розетку и линию питания!
- Во время работы от генератора его следует заземлить в соответствии с указаниями в руководстве по его эксплуатации. Созданная сеть должна подходить для эксплуатации аппаратов с классом защиты I.



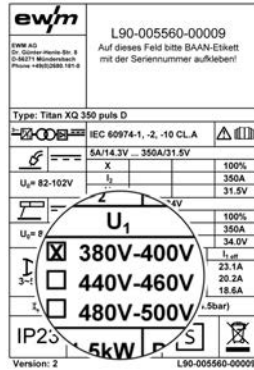
Источник сварочного тока оснащен внутренним клеммным устройством для переключения на различные напряжения сети. Актуальное настроенное сетевое напряжение источника тока должно совпадать с напряжением питания! Для этого нужно выполнить следующее:

- **Визуальная проверка – сравнение актуального настроенного сетевого напряжения на источнике тока и напряжения питания > см. главу 5.1.6.1**
- **Адаптация и маркировка сетевого напряжения > см. главу 5.1.6.2**
- **После манипуляций с компонентами устройства должна быть выполнена проверка безопасности > см. главу 5.1.6.3!**

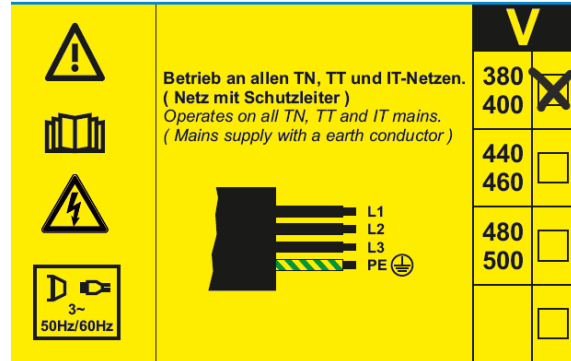
5.1.6.1 Визуальная проверка настроенного сетевого напряжения

Настроенное сетевое напряжение указано на табличке с номинальными данными, а также на наклейке на сетевом кабеле. Если указанный диапазон сетевого напряжения совпадает с напряжением питания, можно продолжать ввод в эксплуатацию. Если значения сетевого напряжения и напряжения питания не совпадают, необходимо на клеммах переключить сетевое напряжение аппарата > см. главу 5.1.6.2.

Снятые или не идентифицируемые однозначно таблички должны быть заменены!



Пример таблички с номинальными данными



Наклейка на сетевом кабеле

Рисунок 5-3

5.1.6.2 Адаптация источника тока к сетевому напряжению

Адаптация сетевого напряжения осуществляется путем переставления штекера рабочего напряжения на плате VB xx0 в источнике тока.

Аппарат можно переключать на три возможных диапазона напряжения:

1. От 380 В до 400 В (заводская настройка)
2. От 440 В до 460 В
3. От 480 В до 500 В

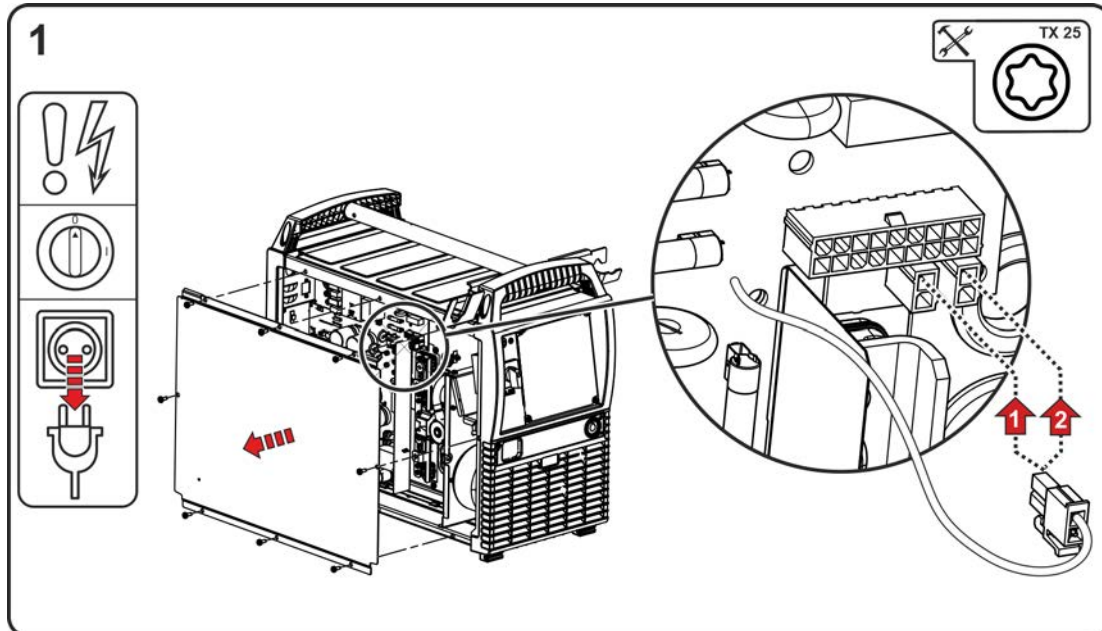


Рисунок 5-4

- Выключить аппарат с помощью главного выключателя.
- Отсоединить сетевую вилку.
- Открутить крепежные винты крышки корпуса. Крышку корпуса откинуть вбок и поднять вверх.
- Штекер рабочего напряжения (плата VB xx0) переставить на соответствующий диапазон напряжения питания (заводская настройка 380В/400В).
- Крышку корпуса закрепить сверху в алюминиевом литом профиле flexFit и зафиксировать крепежными винтами.
- Смонтировать на сетевом кабеле сетевую вилку, допустимую для выбранного сетевого напряжения. Указать выбранное сетевое напряжение на табличке с номинальными данными и на наклейке на сетевом кабеле.

5.1.6.3 Повторный ввод в эксплуатацию

⚠ ВНИМАНИЕ



Опасность при отсутствии проверки после переоборудования!

Перед повторным вводом в эксплуатацию должны быть проведены проверка и испытание во время эксплуатации в соответствии со стандартом IEC EN 60974-4 «Оборудование для дуговой сварки. Проверка и испытания во время эксплуатации»!

- Выполнить проверку согласно IEC EN 60974-4!

5.1.6.4 Форма сети

Аппарат можно подключать либо

- к трехфазной 4-проводной системе с заземленным нулевым проводом, либо
- к трехфазной 3-проводной системе с заземлением в любой точке, например, с заземленным внешним проводом, и эксплуатировать с этими системами.

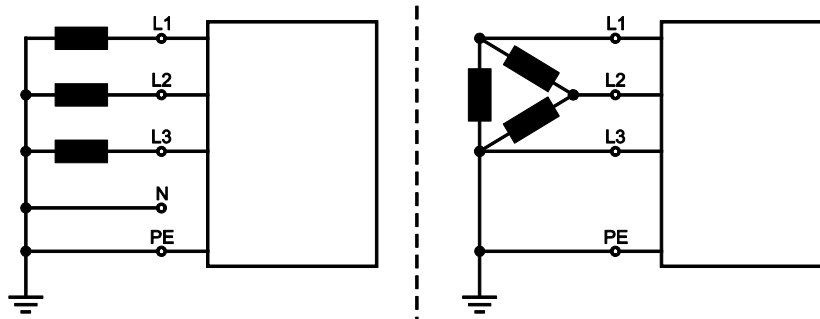


Рисунок 5-5

Экспликация

Поз.	Обозначение	Распознавательная окраска
L1	Внешний провод 1	коричневый
L2	Внешний провод 2	черный
L3	Внешний провод 3	серый
N	Нулевой провод	синий
PE	Защитный провод	желто-зеленый

- Вставить вилку отключенного устройства в соответствующую розетку.

5.1.7 Включение и диагностика системы

После каждого включения вся сварочная система проходит процедуру согласования данных и системной диагностики компонентов. Длительность запуска (от включения до готовности к сварке) зависит от количества подключенных системных компонентов и объема передаваемых данных между этими устройствами. Это время может составлять от нескольких секунд до нескольких минут (напр., при первом включении нового сочетания компонентов). На протяжении этой фазы запуска системные компоненты выводят на индикатор параметров сварки (если имеется) тип управления и сведения о программном обеспечении. Фаза запуска завершается отображением заданных значений тока, напряжения и скорости подачи проволоки.

Функция вентилятора аппарата и насоса жидкости охлаждения

Вентилятор аппарата и насос жидкости охлаждения в этой серии аппаратов управляются по температуре и состоянию. За счет этого обеспечивается, что подсистемы сварочного аппарата работают действительно только в случае потребности. После каждого включения вентиляторы запускаются прилб. на 2 секунды на полную мощность, чтобы, например, выдуть скопления пыли.

5.1.8 Указания по прокладке кабелей сварочного тока

- Неправильно проложенные кабели сварочного тока могут привести к нарушению (мерцанию) сварочной дуги!
- Проложить кабель массы и пакет шлангов от источников тока без ВЧ-устройства зажигания (MIG/MAG) параллельно, на максимальную длину и как можно ближе друг к другу.
- Прокладывать кабель массы и пакет шлангов источников тока с ВЧ-устройством зажигания (TIG) на максимальную длину, параллельно, на расстоянии прим. 20 см друг от друга, чтобы избежать ВЧ-пробоев.
- Соблюдать расстояние не менее 20 см к кабелям других источников тока, чтобы избежать их нежелательных воздействий друг на друга.
- Длина кабелей ни в коем случае не должна быть больше предписанной. Для оптимальных результатов сварки не более 30 м. (кабель массы + промежуточный пакет шлангов + кабель горелки).

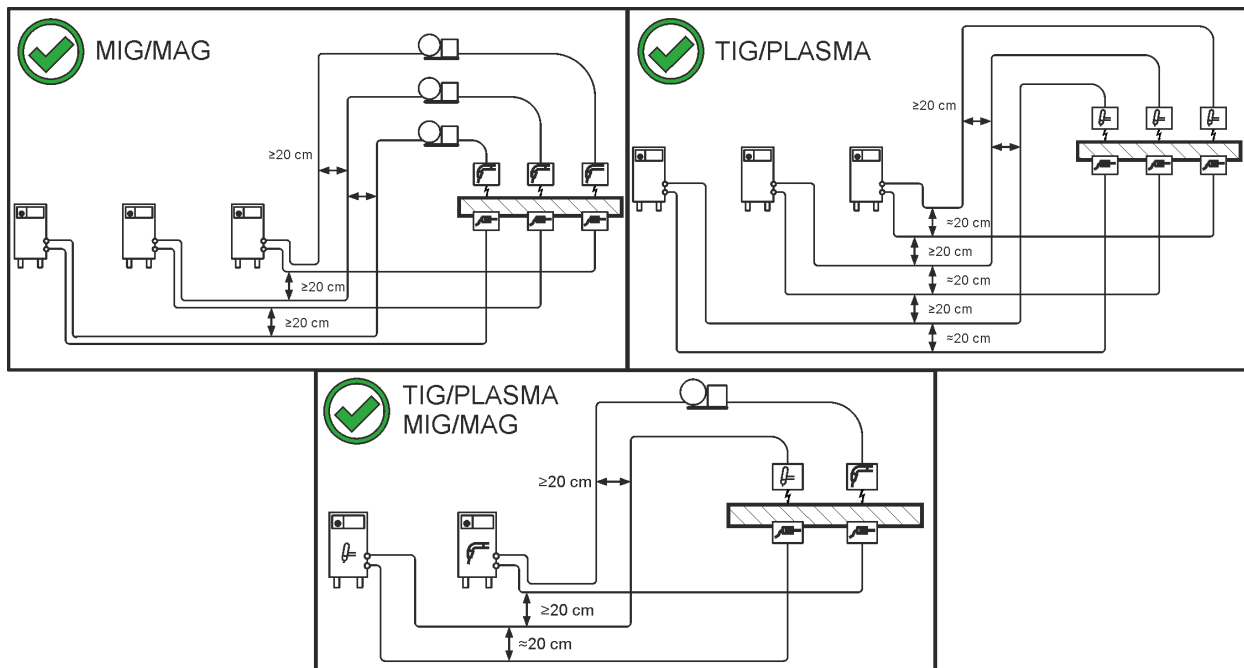


Рисунок 5-6

- Для каждого сварочного аппарата использовать кабель массы из его комплекта поставки!

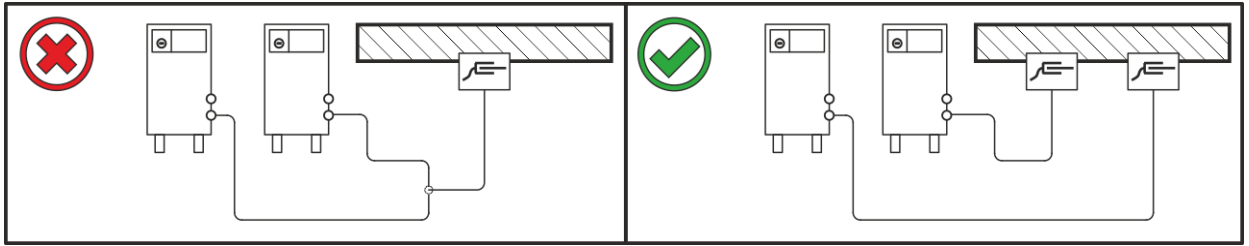


Рисунок 5-7

Кабели сварочного тока, пакеты шлангов горелок и промежуточные пакеты шлангов полностью смотать. Избегать образования петель!

- Длина кабелей ни в коем случае не должна быть больше предписанной.

Если кабель слишком длинный, его следует укладывать волнообразно.

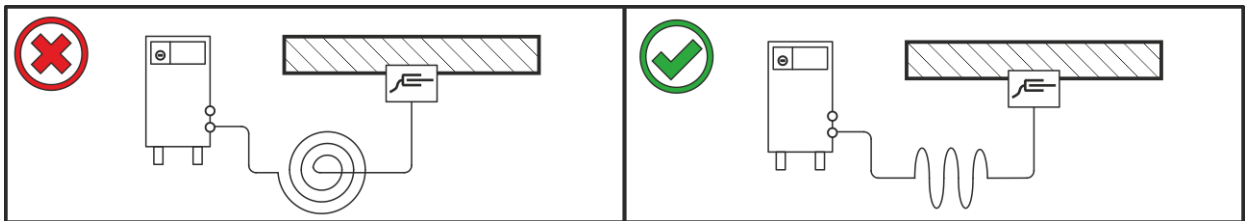


Рисунок 5-8

5.1.9 Блуждающие сварочные токи

⚠ ВНИМАНИЕ



Опасность поражения блуждающими сварочными токами!

Блуждающие сварочные токи могут привести к разрушению защитных проводов, повреждению аппаратов и электроприборов, перегреву компонентов и возникновению пожара.

- Регулярно проверяйте надежность и правильность подключения всех кабелей сварочного тока.
- При установке, фиксации или подвешивании токопроводящих компонентов источника тока (корпус, каретка, каркас для перемещения краном) должна быть обеспечена их электрическая изоляция!
- Не кладите другие электроприборы, например перфораторы, угловые шлифмашины и т. п., на источник тока, каретку и каркас для перемещения краном, не изолировав их!
- Когда сварочная горелка и электрододержатель не используются, кладите их на изолирующую подкладку!

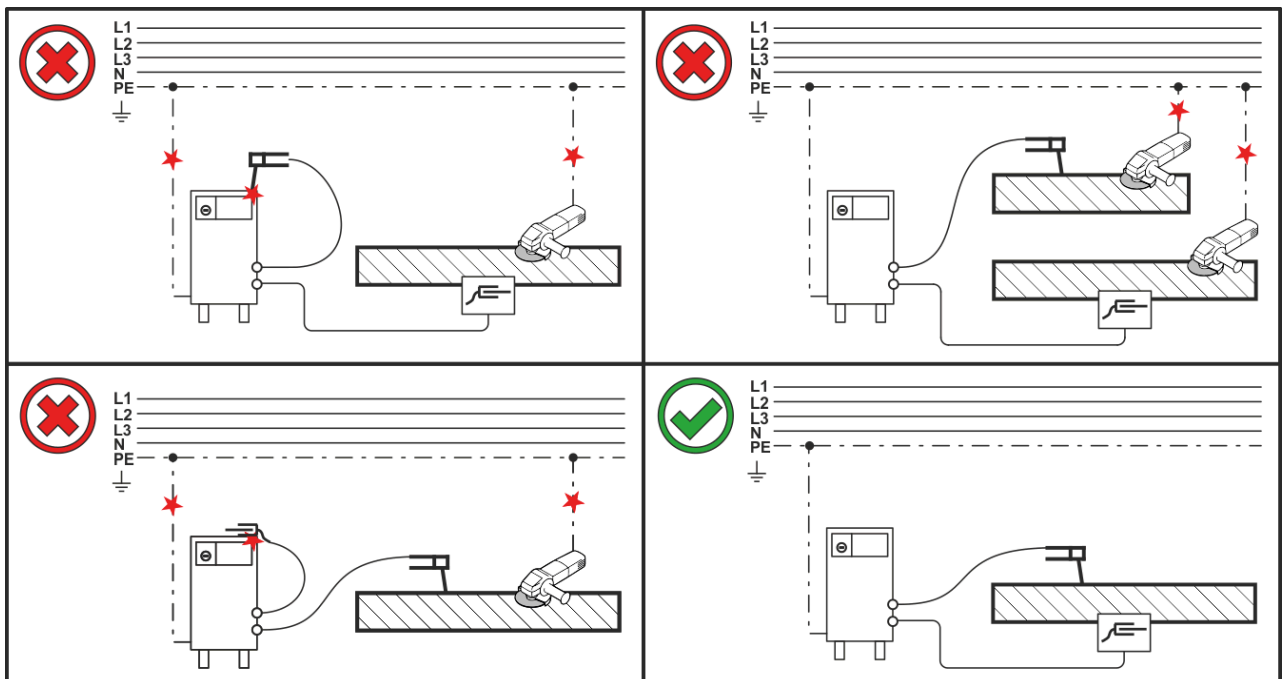


Рисунок 5-9

5.2 Сварка МИГ / МАГ

5.2.1 Подключение кабеля массы

Некоторые сварочные электроды (например, порошковая проволока с самозащитой) подаются для сварки с отрицательной полярностью. В этом случае кабель сварочного тока следует подсоединить к гнезду выхода сварочного тока "+", а кабель массы - к гнезду выхода сварочного тока "-". Соблюдайте указания фирмы-изготовителя электродов!

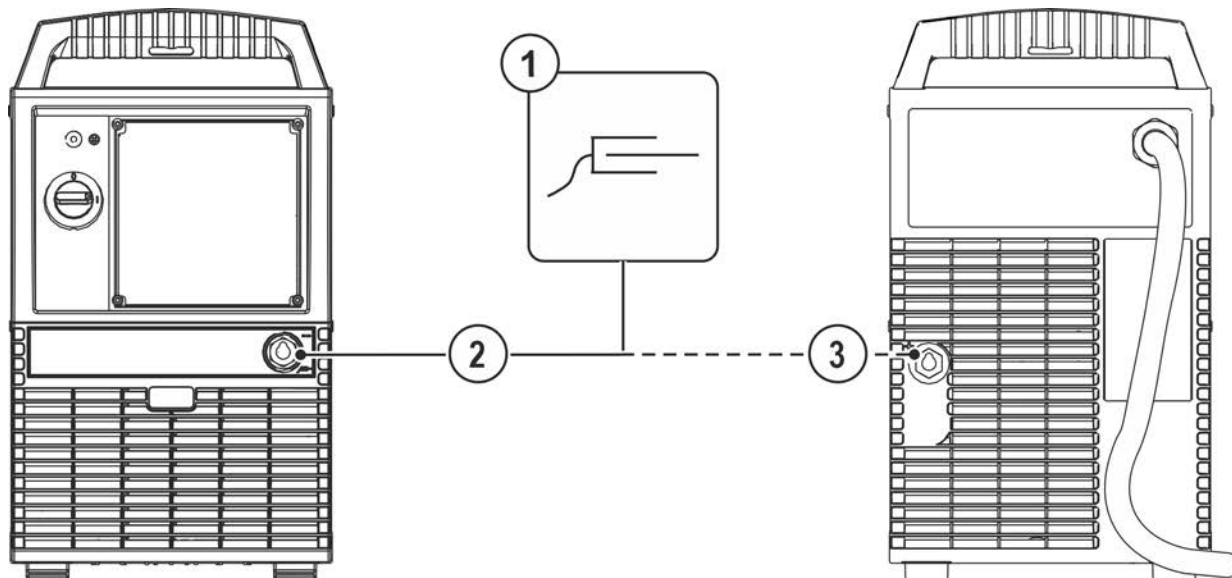


Рисунок 5-10

Поз.	Символ	Описание
1		Заготовка
2		Розетка, сварочный ток «-» •-----Сварка МИГ/МАГ: Подключение кабеля массы
3		Розетка, сварочный ток "+" •-----Сварка МИГ/МАГ порошковой сварочной проволокой: Подключение кабеля массы

- Вставить штекер кабеля массы в розетку, сварочный ток „-“, и зафиксировать.

5.2.2 Подключение сварочной горелки

Описание подключения см. в соответствующей инструкции по эксплуатации механизма подачи проволоки.

5.2.3 Выбор заданий на сварку

Подробнее о выборе сварочного задания и управлении аппаратом см. в соответствующей инструкции по эксплуатации «Панель управления».

5.3 Сварка стержневыми электродами или строжка

5.3.1 Ручная сварка стержневыми электродами

Электродуговая ручная сварка или короткая сварка стержневыми электродами. Она характеризуется тем, что электрическая дуга горит между плавящимся электродом и сварочной ванной. Внешняя защита не используется, любая защита от воздействия атмосферы исходит от самого электрода.

5.3.2 Стrojка канавок

При строжке дуга, горящая между угольным электродом и заготовкой, расплавляет металл заготовки до жидкого состояния. Расплавленный металл выдувается струей сжатого воздуха. Для строжки необходимы специальные электрододержатели с подводом сжатого воздуха и угольные электроды.

5.3.3 Подключение электрододержателя или резака

⚠ ОСТОРОЖНО



Опасность сдавливания и ожога!

Во время замены стержневых электродов существует опасность сдавливания и ожога!

- Пользуйтесь специальными сухими защитными перчатками.
- Пользуйтесь щипцами с изолированными ручками для удаления отработанных электродов или для перемещения свариваемого изделия.

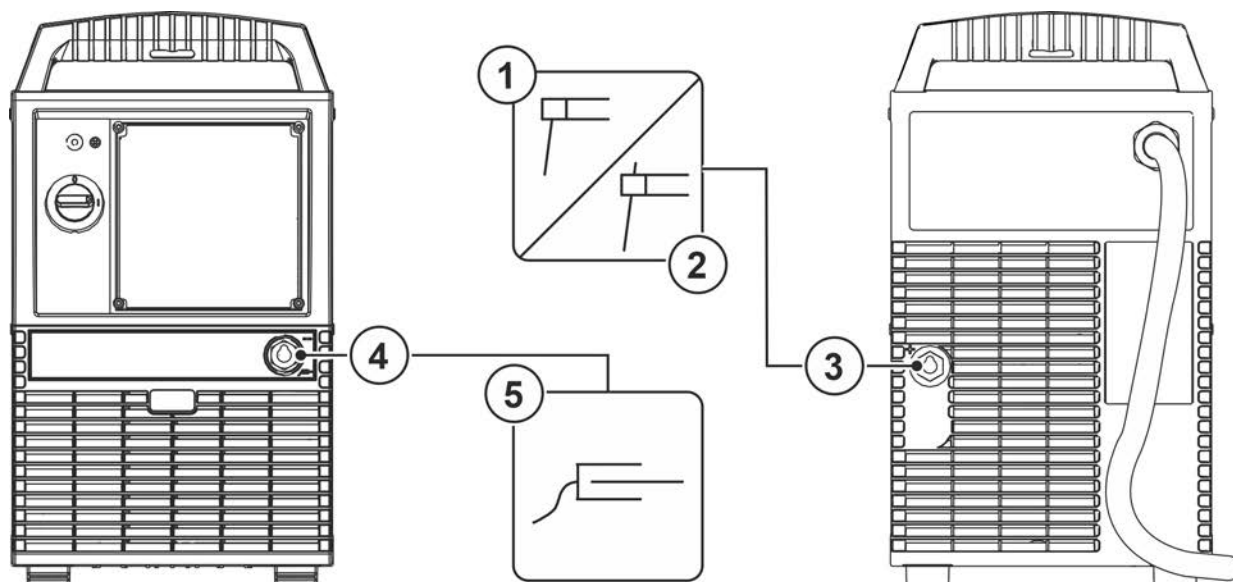


Рисунок 5-11

Поз.	Символ	Описание
1		Электрододержатель
2		Резак Учитывайте данные дополнительной документации на систему!
3		Розетка, сварочный ток "+"
4		Гнездо подключения, сварочный ток «-»
5		Заготовка

- Вставить штекер кабеля электрододержателя или резака в гнездо подключения сварочного тока и зафиксировать поворотом вправо.
- Штекер кабеля электрододержателя и кабель массы вставить в зависящее от режима гнездо выхода сварочного тока и зафиксировать поворотом по часовой стрелке. Соответствующая полярность зависит от данных производителя электродов на упаковке.

5.3.4 Подключение электрододержателя / резака через механизм подачи проволоки

Описание подключения см. в соответствующей инструкции по эксплуатации механизма подачи проволоки.

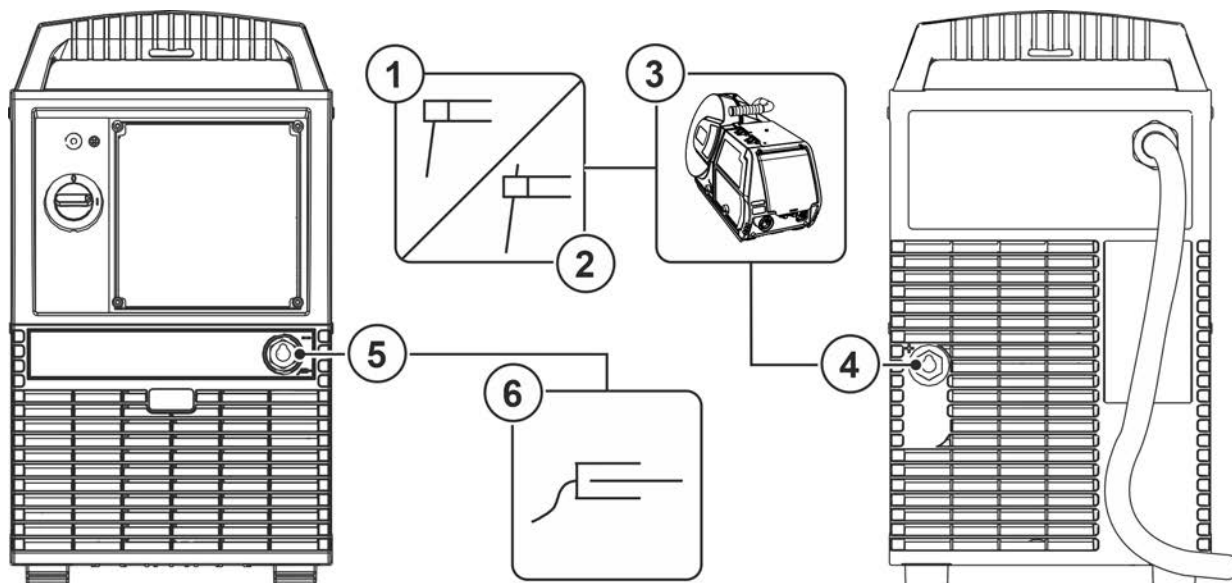


Рисунок 5-12

Поз.	Символ	Описание
1		Электрододержатель
2		Резак Учитывайте данные дополнительной документации на систему!
3		Механизм подачи проволоки Учитывайте данные дополнительной документации на систему!
4		Розетка, сварочный ток "+"
5		Гнездо подключения, сварочный ток «-»
6		Заготовка

- Вставить штекер кабеля электрододержателя или резака в гнездо подключения сварочного тока на механизме подачи проволоки и зафиксировать поворотом вправо. Полярность сварочного тока можно изменить переставлением штекера сварочного тока (шланг-пакет) на источнике сварочного тока.
- Вставить штекер кабеля массы в гнездо подключения сварочного тока "+" и закрепить поворотом вправо.

5.3.5 Выбор заданий на сварку

Подробнее о выборе сварочного задания и управлении аппаратом см. в соответствующей инструкции по эксплуатации «Панель управления».

5.4 Сварка ВИГ

5.4.1 Разъем

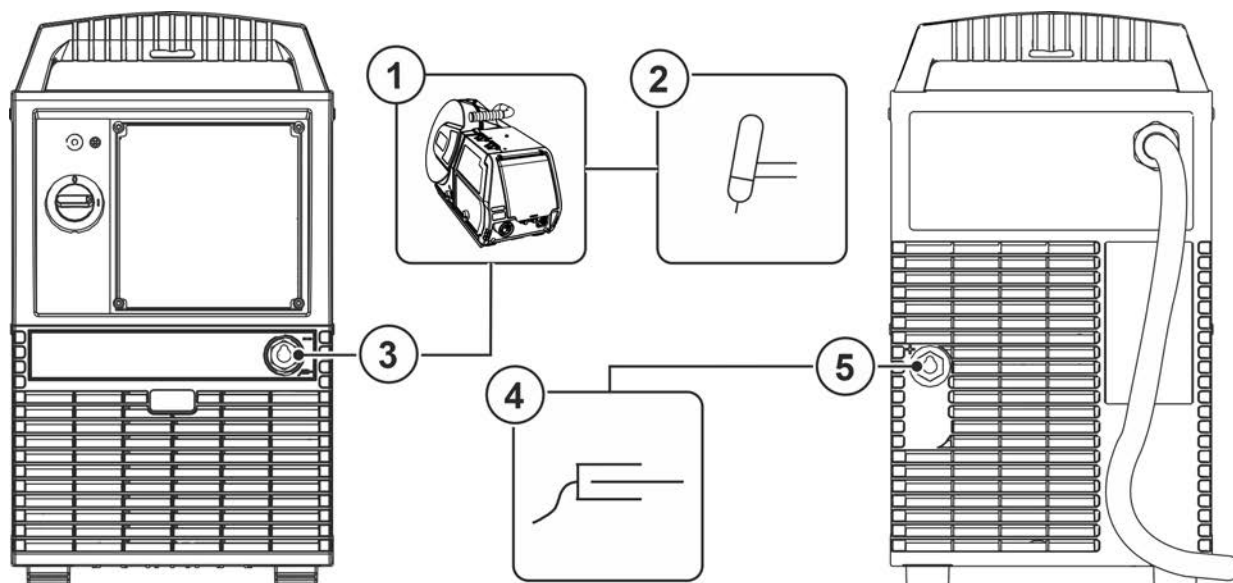


Рисунок 5-13

Поз.	Символ	Описание
1		Механизм подачи проволоки Учитывайте данные дополнительной документации на систему!
2		Сварочная горелка Учитывайте данные дополнительной документации на систему!
3	—	Гнездо подключения, сварочный ток «-»
4	⏏	Заготовка
5	+	Розетка, сварочный ток "+"

- Вставить штекер кабеля сварочного тока (шланг-пакет) в гнездо подключения для сварочного тока «-» и зафиксировать поворотом вправо.
- Вставить штекер кабеля массы в гнездо подключения сварочного тока "+" и закрепить поворотом вправо.

5.4.2 Выбор заданий на сварку

Подробнее о выборе сварочного задания и управлении аппаратом см. в соответствующей инструкции по эксплуатации «Панель управления».

5.5 Устройства дистанционного управления

Дистанционные регуляторы в зависимости от исполнения подсоединяются к 19-контактному (аналоговому) или 7-контактному (цифровому) гнезду подключения.

Изучите документацию на все компоненты системы и принадлежности и придерживайтесь приведенных в ней указаний!

5.6 Интерфейсы для автоматизации

⚠ ВНИМАНИЕ



Ни в коем случае не выполнять неквалифицированный ремонт и модификации! Во избежание травмирования персонала и повреждения аппарата ремонт или модификация аппарата должны выполняться только квалифицированным, обученным персоналом!

При несанкционированных действиях гарантия теряет силу!

- Ремонт поручать обученным лицам (квалифицированному персоналу)!



Неподходящие кабели управления или неправильное назначение контактов для входящих и исходящих сигналов могут привести к повреждению аппарата. Применяйте только экранированные кабели управления!

5.6.1 Интерфейс автоматизации

⚠ ВНИМАНИЕ



Внешние устройства отключения не работают (аварийный выключатель)!

При реализации контура аварийного отключения посредством внешнего устройства отключения через разъем для соединения со сварочным автоматом необходимо настроить аппарат на него. При несоблюдении этого указания источник тока будет игнорировать внешние устройства отключения и не будет осуществлять отключение!

- Убрать съемную перемычку 1 (джампер 1) на соответствующей плате управления (выполнение только квалифицированным сервисным персоналом)!

Этот дополнительный компонент может быть установлен отдельно в качестве опции > см. главу 9.

Конт акт	Вход / Выход	Обозначение	Рисунок
A	Выход	PE ----- Подключение экрана кабеля	
D	Выход (разомкнутый коллектор)	IGRO---- Сигнал протекания тока I>0 (максимальная нагрузка 20 мА / 15 В) 0 В = сварочный ток протекает	
E/R	Вход	Not-Aus- Аварийное выключение для отключения источника тока вышестоящим устройством.	
F	Выход	0V----- Опорный потенциал	
G/P	Выход	IGRO---- Контакт реле тока для пользователя, беспотенциальный (макс. +/-15 В / 100 мА)	
H	Выход	Uist ----- Сварочное напряжение, измерено на контакте F, 0-10 В (0 В = 0 В; 10 В = 100 В) [1]	
L	Вход	STA/STP Пуск = 15 В / стоп = 0 В [2]	
M	Выход	+15 V---- Электропитание (макс. 75 мА)	
N	Выход	-15 V ---- Электропитание (макс. 25 мА)	
S	Выход	0 V ----- Опорный потенциал	
T	Выход	list----- Сварочный ток, измерен на контакте F; 0-10 В (0 В = 0 А, 10 В = 1000 А) [3]	

[1] Точность ± (0,05 В+2,5 % от измеренного значения)

[2] Режим работы задается механизмом подачи проволоки (функция пуск/стоп соответствует нажатию кнопки горелки и используется – например, в механизированных технологиях).

[3] Точность ± (0,02 В+2,5 % от измеренного значения)

5.6.2 Интерфейс для роботов RINT X12

Цифровой стандартный интерфейс для автоматизированного применения

Функции и сигналы:

- Цифровые входы: Старт/стоп, выбор режима работы, задания и программы, заправка сварочной проволоки, тест газа
- Аналоговые входы: управляющие напряжения, например, для мощности сварки, сварочного тока и др.
- Выходы реле: рабочий сигнал, готовность к сварке, общие ошибки установки и др.

5.6.3 Интерфейс промышленной шины BUSINT X11

Решение для комфортной интеграции в автоматизированные производства, например с помощью:

- Profinet/Profibus
- EnthernetIP/DeviceNet
- EtherCAT
- и т. п.

5.7 Сетевое подключение

Этот компонент принадлежностей доступен исключительно как заводская опция.

Сетевое подключение предлагает возможность интеграции изделия в существующую сеть с последующим обменом данными через ПО контроля качества Xnet. Ниже приводятся некоторые функции ПО:

- Индикация параметров сварки в режиме реального времени
- Регистрация/документирование
- Контроль параметров сварки
- Техническое обслуживание
- Калькуляция
- Управление WPS
- Управление сварщиками
- Управление контактными ключами xButton
- Управление компонентами

Объем функций ПО постоянно дополняется (см. соответствующую документацию Xnet).

В серийном исполнении сварочные аппараты поставляются со статическим IP-адресом.

В зависимости от исполнения аппарата этот IP-адрес отображается на панели управления аппарата или указывается на наклейке под заводской табличкой или вблизи системы управления.

Для конфигурации шлюза шлюз и сервер/компьютер должны быть подключены к одной сети или иметь IP-адреса одного диапазона.

5.8 Порт компьютера

Программное обеспечение для управления параметрами сварки

Все параметры сварки можно легко задать на ПК и передать на один или несколько сварочных аппаратов (принадлежности, набор состоит из программного обеспечения, интерфейса, соединительных кабелей)

- Обмен данными между источником тока и ПК
- Управление сварочными заданиями (JOBS)
- Онлайн-обмен данными
- Данные для контроля параметров сварки
- Функция обновления для новых параметров сварки

5.8.1 Разъем



**Повреждение аппарата или неисправности из-за неправильного подключения к ПК!
Отказ от использования интерфейса SECINT X10USB ведет к повреждению аппарата или помехам при передаче сигналов. Возможно разрушение ПК под воздействием высокочастотных импульсов зажигания.**

- **Между ПК и сварочным аппаратом следует подсоединить интерфейс SECINT X10USB!**
- **Для подключения следует использовать только кабели из комплекта поставки (не использовать дополнительные удлинители)!**

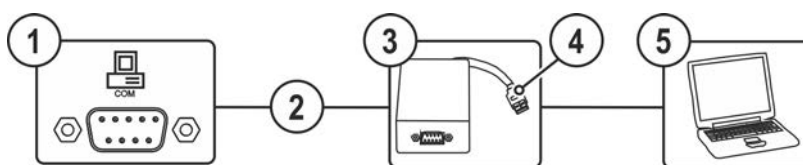



Рисунок 5-14

Поз.	Символ	Описание
1		Гнездо подключения (9-контактное) - D-Sub ПК-интерфейс > см. главу 5.8
2		Соединительный кабель, 9-контактный, последовательный
3		SECINT X10 USB
4		USB-порт Подключение ПК с Windows к SECINT X10 USB
5		Windows-ПК

5.9 Идентификация деталей

Только в сочетании с панелью управления аппарата Expert XQ 2.0 в исполнении LAN-Gateway или LAN/WiFi-Gateway.

Заданные в ewm Xnet штрих-коды считываются с помощью ручного сканера. Данные детали вызываются и отображаются на панели управления.

Этот дополнительный компонент может быть установлен отдельно в качестве опции > см. главу 9.

6 Техническое обслуживание, уход и утилизация

6.1 Общее

ОПАСНОСТЬ



Опасность травмирования в результате поражения электрическим током после выключения!

Работы на открытом аппарате могут привести к травмам с летальным исходом! Во время работы конденсаторы, находящиеся в аппарате, заряжаются электрическим напряжением. Это напряжение присутствует еще до 4 минут после извлечения сетевой вилки из розетки.

1. Выключите аппарат.
2. Извлеките сетевую вилку из розетки.
3. Подождите минимум 4 минуты, пока не разрядятся конденсаторы!

ВНИМАНИЕ



Ненадлежащее техническое обслуживание, проверка и ремонт.

Техническое обслуживание, проверка и ремонт продукта должны выполняться только квалифицированным и компетентным персоналом. Компетентный специалист — это специалист, который, опираясь на свое образование, знания и опыт, в состоянии распознать возможные опасности и их последствия при проверке источников сварочного тока, а также принять требуемые меры безопасности.

- Соблюдать предписания по техническому обслуживанию > см. главу 6.2.
- Если оборудование не пройдет одну из перечисленных ниже проверок, то эксплуатация аппарата запрещается до тех пор, пока неисправность не будет устранена и не будет произведена повторная проверка.

Ремонт и техническое обслуживание должны осуществляться только квалифицированным и авторизованным персоналом, в противном случае гарантийные обязательства аннулируются. По всем вопросам технического обслуживания следует обращаться в специализированное торговое предприятие, в котором был приобретен аппарат. Возврат аппарата в оговоренных случаях может производиться только через это предприятие. Для замены используйте только фирменные запасные детали. При заказе запасных деталей необходимо указывать тип аппарата, серийный номер и номер изделия, типовое обозначение и номер запасной детали.

Данный аппарат практически не нуждается в техническом обслуживании при соблюдении указанных условий окружающей среды и обеспечении нормальных условий эксплуатации. Необходимость в уходе минимальная.

При эксплуатации загрязненного аппарата сокращаются срок службы и продолжительность включения. Основными критериями для определения интервалов очистки являются условия окружающей среды и связанное с ними загрязнение аппарата (однако очистку следует выполнять не реже двух раз в год).

6.1.1 Чистка

- Очистить наружные поверхности влажной тканью (не использовать агрессивные чистящие средства).
- Продуть вентиляционный канал и при необходимости пластины системы охлаждения аппарата сжатым воздухом без масла и воды. Сжатый воздух может раскрутить вентиляторы аппарата до скорости выше максимально допустимой, что приведет к их разрушению. Не направляйте поток сжатого воздуха непосредственно на вентиляторы аппарата, при необходимости обеспечьте их механическую блокировку.
- Проверьте жидкость охлаждения на наличие загрязнений и при необходимости замените.

6.1.2 Грязеулавливающий фильтр

При использовании грязеулавливающего фильтра расход охлаждающего воздуха снижается, и из-за этого уменьшается продолжительность включения аппарата. Продолжительность включения уменьшается по мере увеличения загрязнения фильтра. Грязеулавливающий фильтр требуется регулярно демонтировать и очищать путем продувки сжатым воздухом (в зависимости от количества загрязнений).

6.2 Работы по техническому обслуживанию, интервалы

6.2.1 Ежедневные работы по техобслуживанию

Визуальная проверка

- Кабель подключения к сети и его устройство для разгрузки натяжения и крепления
- Элементы крепления газового баллона
- Проверить пакет шлангов и токовые разъемы на наличие внешних повреждений, при необходимости заменить или поручить ремонт специалистам!
- Газовые шланги и их переключающие устройства (электромагнитный клапан)
- Все разъемы и быстроизнашивающиеся детали вручную проверить на прочность посадки, при необходимости подтянуть.
- Проверить правильность крепления катушки проволоки.
- Транспортные ролики и элементы их крепления
- Элементы, предназначенные для транспортировки (ремень, рым-болты, ручка)
- Прочее, общее состояние

Проверка функционирования

- Контрольные, сигнальные, защитные и исполнительные устройства (Проверка функционирования)
- Кабели сварочного тока (проверить на прочность посадки и фиксацию)
- Газовые шланги и их переключающие устройства (электромагнитный клапан)
- Элементы крепления газового баллона
- Проверить правильность крепления катушки проволоки.
- Проверить правильность посадки винтовых и вставных соединений, а также быстроизнашивающихся деталей, при необходимости подтянуть.
- Удалить прилипшие остатки материалов, появившиеся вследствие попадания брызг во время сварки.
- Регулярно чистить ролики для подачи проволоки (в зависимости от степени загрязнения).

6.2.2 Ежемесячные работы по техобслуживанию

Визуальная проверка

- Повреждение корпуса (передняя, задняя и боковые стенки)
- Транспортные ролики и элементы их крепления
- Элементы, предназначенные для транспортировки (ремень, рым-болты, ручка)
- Проверить шланги охлаждающей жидкости и их соединения на предмет загрязнения

Проверка функционирования

- Переключатели, командоаппараты, устройства аварийного выключения, устройство понижения напряжения, сигнальные и контрольные лампочки
- Проверка элементов проволочной проводки (крепление ролика устройства подачи проволоки, входной направляющий ниппель, направляющая трубка для проволоки) на предмет прочной посадки. Рекомендация по замене крепления ролика устройства подачи проволоки (eFeed) через 2000 часов работы, см. изнашиваемые части).
- Проверить шланги охлаждающей жидкости и их соединения на предмет загрязнения
- Проверка и чистка сварочной горелки. Образование отложений внутри горелки может привести к короткому замыканию, существенному ухудшению результатов сварки и, как следствие, к повреждению горелки!

6.2.3 Ежегодная проверка (осмотр и проверка во время эксплуатации)

Необходимо выполнять регулярную проверку согласно стандарту IEC 60974-4 «Регулярный осмотр и проверка». Наряду с упомянутыми здесь предписаниями касательно проверок следует соблюдать и соответствующее национальное законодательство.

Более подробную информацию можно найти в прилагаемой брошюре «Warranty registration», а также на сайте www.ewm-group.com в разделах о гарантии, техническом обслуживании и проверке!

6.3 Утилизация изделия



Правильная утилизация!

Аппарат изготовлен из ценных материалов, которые можно превратить в сырье путем вторичной переработки; он также содержит электронные узлы, подлежащие ликвидации.

- **Не выбрасывайте оборудование вместе с бытовыми отходами!**
- **Соблюдайте официальные предписания по утилизации!**
- В соответствии с нормами ЕС (директива 2012/19/ЕС по утилизации электрического и электронного оборудования) отработанные электрические и электронные приборы запрещено выбрасывать вместе с несортированными твердыми бытовыми отходами. Их следует собирать отдельно от прочих отходов. Символ мусорного бака на колесах указывает на необходимость отдельного сбора.
Данный прибор должен передаваться для утилизации или для вторичной переработки в специальные пункты отдельного сбора отходов.
- В Германии согласно закону (закон о сбыте, возврате и экологически безвредной утилизации электрических и электронных приборов (ElektroG)) отработанный прибор следует выбрасывать отдельно от несортированных твердых бытовых отходов. Общественно-правовые организации по утилизации отходов (коммуны) оборудуют для этого пункты сбора, которые бесплатно принимают отработанные приборы из частных домовладений.
- Информацию о возврате или сборе отработанных приборов предоставляют компетентные органы городского или коммунального управления.
- Кроме того, на территории Европы возможен возврат аппаратов партнерам фирмы EWM по сбыту.

7 Устранение неполадок

Все изделия проходят жесткий производственный и выходной контроль. Если, несмотря на это, в работе изделия возникают какие-либо неисправности, проверьте его в соответствии с представленным ниже списком. Если проверка не приведет к восстановлению работоспособности изделия, необходимо сообщить об этом уполномоченному дилеру.

7.1 Сообщения об ошибках (источник тока)

Отображение номера ошибки зависит от серии аппаратов и их исполнения!

Неисправность выводится в зависимости от возможностей отображения индикации аппарата следующим образом:

Тип индикации – панель управления аппарата	Отображение
Графический дисплей	
Два 7-сегментных индикатора	
Один 7-сегментный индикатор	

Возможная причина неисправности сигнализируется соответствующим номером (см. таблицу). В случае ошибки силовой блок отключается.

- Неисправности аппарата следует документировать и в случае необходимости передавать обслуживающему персоналу.
- При возникновении нескольких неисправностей соответствующие коды отображаются последовательно один за другим.
- Ошибки следует документировать и в случае необходимости передавать обслуживающему персоналу.
- Если на панели управления возникают несколько ошибок, всегда отображается ошибка с наименьшим номером (Err). После устранения этой ошибки отображается следующая по номеру ошибка. Этот процесс продолжается до устранения всех ошибок.

Сброс ошибки (пояснения к категории)

^A Сообщение о неисправности исчезает после ее устранения.

^B Сообщение о неисправности можно сбросить путем нажатия кнопки ◀.

Все остальные сообщения о неисправности можно сбросить только путем выключения и повторного включения аппарата.

Ошибка (категория)	Возможная причина	Устранение неисправности
3 ^{A, B} Ошибка УПП	Неисправность механизма подачи проволоки	Проверить соединения (присоединения, линии).
	Длительная перегрузка привода проволоки.	Не прокладывать направляющую втулку для проволоки с малыми радиусами.
		Проверить подвижность направляющей втулки для проволоки.
4 ^A Перегрев	Источник тока перегрет	Дать остыть включенному аппарату.
	Вентилятор заблокирован, загрязнен или неисправен.	Вентилятор проверить, очистить или заменить.
	Впуск или выпуск воздуха заблокирован.	Проверить впуск и выпуск воздуха.

Ошибка (категория)	Возможная причина	Устранение неисправности	
5	Перенапряжение	Высокое сетевое напряжение	Проверить сетевое напряжение и сравнить с предписанным напряжением питания источника тока.
7 ^B	Недостаточно жидкости охлаждения	Низкий расход	Долить жидкость охлаждения. Проверить расход жидкости охлаждения – устранить перегибы в шланг-пакете. Скорректировать пороговое значение расхода. ^[1] ^[3] Очистить водяной охладитель.
		Насос не вращается	Провернуть вал насоса.
		Воздух в контуре жидкости охлаждения	Удалить воздух из контура жидкости охлаждения.
		Шланг-пакет не полностью заполнен жидкостью охлаждения.	Выключить и снова включить аппарат > насос запускается > процесс заполнения.
	Работа с горелкой с воздушным охлаждением.	Отключить охлаждение горелки. Перемычкой для шланга соединить линии подачи и отвода жидкости охлаждения.	
	Отказ автоматического выключателя ^[2]	Вернуть автоматический выключатель в исходное положение.	
	8 ^{A, B}	Ошибка подачи газа	Отсутствует защитный газ
		Недостаточное начальное давление.	Устранить перегибы в шланг-пакете (заданное значение: начальное давление 4-6 бар).
9	Перенапряжение во вторичном контуре	Перенапряжение на выходе: Неисправен инвертор	Запросить сервисное обслуживание.
10	Замыкание на землю (ошибка PE)	Соединение между сварочной проволокой и корпусом аппарата	Разъединить электрическое соединение.
11 ^{A, B}	Быстрое отключение	Отмена логического сигнала «Робот готов» во время процесса.	Устранить ошибки вышестоящей системы управления.
16 ^A	Дежурная дуга в целом	Ошибка в контуре аварийного отключения	Проверить контур аварийного отключения.
		Отклонение температуры	См. описание ошибки 4.
		Короткое замыкание на сварочной горелке	Проверить сварочную горелку.
		Запросить сервисное обслуживание	
17 ^B	Ошибка холодной проволоки	См. описание ошибки 3.	См. описание ошибки 3.
18 ^B	Ошибка плазмы	Нехватка газа	См. описание ошибки 8.
19 ^B	Ошибка подачи газа	Нехватка газа	См. описание ошибки 8.
20 ^B	Недостаточно жидкости охлаждения	См. описание ошибки 7.	См. описание ошибки 7.

Ошибка (категория)	Возможная причина	Устранение неисправности
22 ^A Перегрев жидкости охлаждения ^[1]	Жидкость охлаждения перегрелась ^[3]	Дать охладиться включенному аппарату.
	Вентилятор заблокирован, загрязнен или неисправен.	Вентилятор проверить, очистить или заменить.
	Впуск или выпуск воздуха заблокирован.	Проверить впуск и выпуск воздуха.
23 ^A Перегрев ВЧ-дресселя	Внешнее устройство зажигания ВЧ перегрето	Дать охладиться включенному аппарату.
24 ^B Ошибка зажигания дежурной дуги	Дежурная дуга не зажигается.	Проверить оснащение сварочной горелки.
25 ^B Ошибка формовочного газа	Нехватка газа	См. описание ошибки 8.
26 ^A Перегрев модуля дежурной дуги	Модуль дежурной дуги перегрет	См. описание ошибки 4.
32 Ошибка $I > 0$ ^[1]	Ошибка измерения тока	Запросить сервисное обслуживание.
33 Ошибка $U_{\text{факт}}$ ^[1]	Ошибка измерения напряжения	Устранить короткое замыкание в цепи сварочного тока.
		Снять внешнее напряжение датчика.
		Запросить сервисное обслуживание.
34 Неисправность электроники	Ошибка A/D-каналов	Выключить аппарат и снова включить его.
		Запросить сервисное обслуживание.
35 Неисправность электроники	Ошибка фронта	Выключить аппарат и снова включить его.
		Запросить сервисное обслуживание.
36  -Ошибка	 -Нарушены условия.	Выключить аппарат и снова включить его.
		Запросить сервисное обслуживание.
37 Неисправность электроники	Отклонение температуры	Дать охладиться включенному аппарату.
38 Ошибка $I_{\text{факт}}$ ^[1]	Короткое замыкание в цепи сварочного тока перед сваркой.	Устранить короткое замыкание в цепи сварочного тока.
		Запросить сервисное обслуживание.
39 Неисправность электроники	Перенапряжение во вторичном контуре	Выключить аппарат и снова включить его.
		Запросить сервисное обслуживание.
40 Неисправность электроники	$I > 0$ -ошибка	Запросить сервисное обслуживание.
47 ^B Ошибка Bluetooth	-	См. сопровождающую документацию к функции Bluetooth.

Ошибка (категория)	Возможная причина	Устранение неисправности
48 ^B Ошибка зажигания	Отсутствует зажигание дуги при старте процесса (автоматизированные аппараты).	Проверить механизм подачи проволоки
		Проверить присоединения кабелей нагрузки в цепи сварочного тока.
		При необходимости перед сваркой очистить корродированные поверхности на заготовке.
49 ^B Разрыв дуги	Во время сварки с автоматизированной установкой произошел разрыв дуги.	Проверить подачу проволоки.
		Скорректировать скорость сварки.
50 ^B Номер программы	Внутренняя ошибка	Запросить сервисное обслуживание.
51 ^A Аварийное выключение	Была активирована коммутируемая схема аварийного выключения источника тока.	Отменить активацию коммутируемой схемы аварийного выключения (деблокировать цепь защиты).
52 Отсутствует механизм подачи проволоки	После включения автоматизированной установки не был распознан механизм подачи проволоки (DV).	Проверить или подключить кабели управления механизмов подачи проволоки;
		исправить код автоматизированной подачи проволоки (при 1DV: установить номер 1; при 2DV присвоить одному механизму номер 1, другому – номер 2).
53 ^B Отсутствует механизм подачи проволоки 2	Механизм подачи проволоки 2 не распознан.	Проверить соединения кабелей управления.
54 Ошибка VRD	Ошибка понижения напряжения холостого хода.	При необходимости отсоединить аппарат стороннего производителя от цепи сварочного тока.
		Запросить сервисное обслуживание.
55 ^B Перегрузка по току привода механизма подачи проволоки	Распознавание перегрузки по току привода механизма подачи проволоки.	Не прокладывать направляющую втулку для проволоки с малыми радиусами.
		Проверить подвижность направляющей втулки для проволоки.
56 Обрыв фазы	Обрыв одной из фаз системы подачи сетевого напряжения.	Проверить подключение к электросети, сетевую вилку и сетевые предохранители.
57 ^B Ошибка УПП Slave	Неисправность механизма подачи проволоки (подчиненный привод).	Проверить соединения и кабели.
	Длительная перегрузка привода проволоки (подчиненный привод).	Не прокладывать направляющую втулку для проволоки с малыми радиусами. Проверить подвижность направляющей втулки для проволоки.

Ошибка (категория)	Возможная причина	Устранение неисправности
58 ^B Короткое замыкание	Проверить наличие короткого замыкания в цепи сварочного тока.	Проверить цепь сварочного тока. Уложить сварочную горелку в изолированном состоянии.
59 Несовместимый аппарат	Подключенный аппарат не поддерживается системой.	Отсоединить несовместимый аппарат от системы.
60 Несовместимое ПО	Программное обеспечение одного из аппаратов не поддерживается.	Запросить сервисное обслуживание.
61 Контроль сварки	Фактическое значение одного из параметров сварки находится за пределами поля допуска.	Соблюдать поля допусков. Скорректировать параметры сварки.
62 Компонент системы ^[1]	Компонент системы не найден.	Запросить сервисное обслуживание.
63 Ошибка сетевого напряжения	Рабочее напряжение и сетевое напряжение несовместимы	Проверить, при необходимости скорректировать рабочее напряжение и сетевое напряжение

^[1] Исключительно для серии аппаратов XQ.

^[2] Не для серии аппаратов XQ.

^[3] Значения и/или пороговые значения переключения см. в технических данных > см. главу 8.

7.2 Предупреждения

Предупреждение выводится в зависимости от возможностей отображения индикации аппарата следующим образом:

Тип индикации – панель управления аппарата	Отображение
Графический дисплей	
Два 7-сегментных индикатора	
Один 7-сегментный индикатор	

Код предупреждения указывает на возможную причину появления предупреждения (см. таблицу).

- При наличии нескольких предупреждений, они отображаются по очереди.
- Предупреждения аппарата следует документировать и в случае необходимости передавать обслуживающему персоналу.

Предупреждение	Возможная причина / устранение
1 Перегрев	Скоро произойдет отключение из-за перегрева.
2 Сбой полувольты	Проверить параметры процесса.
3 Предупреждение системы охлаждения горелки	Проверить уровень жидкости охлаждения, при необходимости долить.
4 Защитный газ	Проверить подачу защитного газа.
5 Расход жидкости охлаждения	Проверить минимальный расход. ^[2]
6 Резерв проволоки	На катушке осталось мало проволоки.

Предупреждение	Возможная причина / устранение
7 Отказ CAN-шины	Механизм подачи проволоки не подключен, автоматический выключатель электродвигателя устройства подачи проволоки (нажатием кнопки вернуть сработавший автомат в исходное состояние).
8 Цепь сварочного тока	Индуктивность в цепи сварочного тока слишком высока для выбранного сварочного задания.
9 Конфигурация МПП	Проверить конфигурацию МПП.
10 Часть инвертора	Одна из частей инвертора не подает сварочный ток.
11 Перегрев жидкости охлаждения ^[1]	Проверить температуру и пороговые значения переключения. ^[2]
12 Контроль сварки	Фактическое значение одного из параметров сварки находится за пределами поля допуска.
13 Ошибка контакта	Слишком большое сопротивление в цепи сварочного тока. Проверить соединение на корпус.
14 Ошибка согласования	Выключить аппарат и снова включить его. Если неисправность не устранена, обратиться в сервисный центр.
15 Сетевой предохранитель	Достигнут предел мощности сетевого предохранителя, мощность сварки будет снижена. Проверить настройку предохранителя.
16 Предупреждение о защитном газе	Проверить подачу газа.
17 Предупреждение о плазме	Проверить подачу газа.
18 Предупреждение о формовочном газе	Проверить подачу газа.
19 Предупреждение системы подачи газа 4	Зарезервировано
20 Предупреждение о жидкости охлаждения	Проверить уровень жидкости охлаждения, при необходимости долить.
21 Перегрев 2	Зарезервировано
22 Перегрев 3	Зарезервировано
23 Перегрев 4	Зарезервировано
24 Предупреждение о расходе жидкости охлаждения	Проверить подачу жидкости охлаждения. Проверить уровень жидкости охлаждения, при необходимости долить. Проверить расход и пороговые значения переключения. ^[2]
25 Расход 2	Зарезервировано
26 Расход 3	Зарезервировано
27 Расход 4	Зарезервировано
28 Предупреждение о запасе проволоки	Проверить подачу проволоки.
29 Нехватка проволоки 2	Зарезервировано
30 Нехватка проволоки 3	Зарезервировано
31 Нехватка проволоки 4	Зарезервировано
32 Ошибка УПП	Неисправность механизма подачи проволоки – длительная перегрузка привода проволоки.

Предупреждение		Возможная причина / устранение
33	Перегрузка по току электромотора механизма подачи проволоки	Регистрация перегрузки по току электромотора механизма подачи проволоки.
34	Неизвестное JOB	JOB не выбрано, так как номер JOB неизвестен.
35	Перегрузка по току электромотора механизма подачи проволоки, подчиненный привод	Регистрация перегрузки по току электромотора устройства подачи проволоки, подчиненный привод (система Push/Push или промежуточный привод).
36	Ошибка УПП Slave	Неисправность механизма подачи проволоки – длительная перегрузка привода проволоки (система Push/Push, или промежуточный привод).
37	Отказ FAST-шины	Механизм подачи проволоки не подключен (нажатием кнопки вернуть автоматический выключатель электромотора устройства подачи проволоки в исходное состояние).
38	Неполная информация о компоненте	Проверить систему управления компонентами XNET.
39	Отказ полуволны сети	Проверить напряжение питания.
40	Пониженное напряжение в сети	Проверить напряжение питания.
41	Модуль охлаждения не распознан	Проверить подключение устройства охлаждения.
47	Батарея (дистанционный Bluetooth-регулятор)	Низкий уровень заряда (заменить батарею)

^[1] Исключительно для серии аппаратов XQ

^[2] Значения и/или пороговые значения переключения см. в технических данных > см. главу 8.

7.3 Контрольный список по устранению неисправностей

Основным условием безупречной работы является применение оборудования аппарата, подходящего к используемому материалу и газу!

Экспликация	Символ	Описание
	↯	Ошибка / Причина
	✘	Устранение неисправностей

Неисправности

- ↯ Срабатывание сетевого предохранителя – неподходящий сетевой предохранитель
 - ✘ Установить рекомендуемый сетевой предохранитель > см. главу 8.
- ↯ Аппарат после включения не запускается (вентилятор прибора и насос жидкости охлаждения не работают).
 - ✘ Подключить кабель управления механизма подачи проволоки.
- ↯ После включения горят все сигнальные лампочки панели управления
- ↯ После включения не горит ни одна сигнальная лампочка панели управления
- ↯ Отсутствует сварочная мощность
 - ✘ Выход фазы из строя > проверить подключение к сети (предохранители)
- ↯ Аппарат постоянно запускается заново
- ↯ Механизм подачи проволоки не действует
- ↯ Система не запускается
 - ✘ Подсоединить кабели управления или проверить правильность прокладки.
- ↯ Ослабленные соединения для подачи сварочного тока
 - ✘ Затянуть соединения, ведущие к источнику тока, со стороны горелки и/или к заготовке
 - ✘ Должным образом привинтить контактный наконечник и держатель контактного наконечника

Неисправность в системе жидкости охлаждения/отсутствует жидкость охлаждения

- ↯ Недостаточный расход жидкости охлаждения
 - ✘ Проверить уровень жидкости охлаждения и при необходимости долить
- ↯ Воздух в контуре жидкости охлаждения
 - ✘ Удаление воздуха из контура жидкости охлаждения

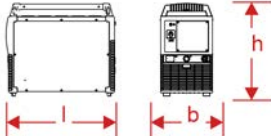
Проблемы, связанные с подачей проволоки

- ↯ Контактное сопло засорилось
 - ✘ Очистить и при необходимости заменить.
- ↯ Настройка тормоза катушки
 - ✘ Проверить настройки, при необходимости исправить
- ↯ Настройка прижимных узлов
 - ✘ Проверить настройки, при необходимости исправить
- ↯ Изношенные катушки для проволоки
 - ✘ Проверить и при необходимости заменить
- ↯ На мотор механизма подачи проволоки не подается питание (в связи с перегрузкой сработал установочный автомат)
 - ✘ Сработавший предохранитель (с обратной стороны источника тока) следует вернуть в исходное положение путем нажатия кнопки
- ↯ Пакеты шлангов с перегибом
 - ✘ Комплект шлангов горелки необходимо выпрямить
- ↯ Загрязнение или износ направляющего сердечника или спирали для проволоки
 - ✘ Очистить сердечник или спираль, заменить перегнутые или изношенные сердечники

8 Технические характеристики

Данные производительности и гарантия действительны только при использовании оригинальных запчастей и изнашивающихся деталей!

8.1 Размеры и вес

	355 XQ	405 XQ	505 XQ
			
Размеры (l x b x h)	625 x 298 x 531 MM 24.6 x 11.7 x 20.9 дюйм		
Вес ^[1]	39,4 кг 86.8 фунт		42,7 кг 94.1 фунт

^[1] Все данные веса относятся к версиям аппарата с 5 м (16.4 ft.) длины сетевого кабеля. У версий с более длинными сетевыми кабелями вес увеличивается.

10 м (32.8 ft.) = +1,8 кг (3.9 lb.)

15 м (49.2 ft.) = +3,6 кг (7.9 lb.)

8.2 Phoenix XQ 355 puls

	MIG/MAG	Сварка стержневым электродом	WIG
Сварочный ток (I ₂)	5 А до 350 А		
Сварочное напряжение согласно стандарту (U ₂)	14,3 В до 31,5 В	20,2 В до 34,0 В	10,2 В до 24,0 В
Продолжительность включения ED при 40° С ^[1]	350 А (100%)		
Сетевое напряжение ^[2] / Допуск / сетевой предохранитель ^[3]	3 x 380 до 400 В / -25 % до +20 % / 3 x 25 А 3 x 440 до 480 В / -25 % до +15 % / 3 x 20 А		
Частота	50/60 Гц		
Напряжение холостого хода (U ₀)	82 В до 98 В		82 В до 102 В
макс. Подключаемая мощность (S ₁)	13,9 кВА	15 кВА	10,6 кВА
Мощность генератора (Рекоменд.)	20,3 кВА		
Потребляемая мощность P ₀ ^[4]	25 Вт		
Максимальное сопротивление сети (@PCC) ^[5]	107 мОм		
Cos Phi / КПД	0,99 / 90 %		
Класс защиты / Класс перенапряжения	I / III		
Степень загрязнения / Класс изоляции	3 / H		
класс защиты / Автоматический выключатель дифференциальной защиты	IP 23 / тип B (рекомендован)		
Уровень шума ^[6]	<70 дБ (А)		
Температура окружающей среды ^[7]	-25 °С до +40 °С		
Охлаждение аппарата / Охлаждение горелки	Вентилятор (AF) / газ или вода		
Кабель подключения к электросети	H07RN-F4G4		
Кабель массы (мин.) / Класс ЭМС	70 мм ² / А		
Знаки безопасности	☒ / CE / EMC		
Применяемые стандарты	см. Декларацию соответствия (документация на аппарат)		

^[1] Рабочий цикл: 10 мин. (60 % ПВ \triangleq 6 мин сварка, 4 мин пауза).

^[2] Аппарат с поддержкой разных напряжений – адаптация источника тока к сетевому напряжению

^[3] Рекомендуется использовать плавкие предохранители DIAZED xxA gG. При использовании автоматических выключателей использовать характеристику срабатывания «C»!

^[4] Мощность в состоянии покоя без механизма подачи проволоки.

^[5] Это сварочное оборудование не соответствует IEC 61000-3-12. Если оно подключается к общественной низковольтной сети, наладчик или пользователь сварочного оборудования обязан проверить, можно ли подключать сварочное оборудование к сети, получив разрешение лица, ответственного за эксплуатацию электросети.

^[6] Уровень шума на холостом ходу и в рабочем режиме при нормальной мощности по IEC 60974-1 в максимальной рабочей точке.

^[7] Требования к температуре окружающей среды зависят от используемой жидкости охлаждения! Учитывайте рабочий диапазон температур жидкости охлаждения!

8.3 Phoenix XQ 405 puls

	MIG/MAG	Сварка стержневым электродом	WIG
Сварочный ток (I_2)	5 А до 400 А		
Сварочное напряжение согласно стандарту (U_2)	14,3 В до 34 В	20,2 В до 36,0 В	10,2 В до 26,0 В
Продолжительность включения ED при 40° С ^[1]	400 А (60 %) 350 А (100 %)		
Сетевое напряжение ^[2] / Допуск / сетевой предохранитель ^[3]	3 x 380 до 400 В / -25 % до +20 % / 3 x 25 А 3 x 440 до 480 В / -25 % до +15 % / 3 x 20 А		
Частота	50/60 Гц		
Напряжение холостого хода (U_0)	82 В до 98 В		82 В до 102 В
макс. Подключаемая мощность (S_1)	17,2 кВА	18,2 кВА	13,2 кВА
Мощность генератора (Рекоменд.)	24,6 кВА		
Потребляемая мощность P_0 ^[4]	25 Вт		
Максимальное сопротивление сети (@PCC) ^[5]	120 мОм		
Cos Phi / КПД	0,99 / 90 %		
Класс защиты / Класс перенапряжения	I / III		
Степень загрязнения / Класс изоляции	3 / H		
класс защиты / Автоматический выключатель дифференциальной защиты	IP 23 / тип B (рекомендован)		
Уровень шума ^[6]	<70 дБ (А)		
Температура окружающей среды ^[7]	-25 °С до +40 °С		
Охлаждение аппарата / Охлаждение горелки	Вентилятор (AF) / газ или вода		
Кабель подключения к электросети	H07RN-F4G4		
Кабель массы (мин.) / Класс ЭМС	70 мм ² / А		
Знаки безопасности	[S] / CE / EAC		
Применяемые стандарты	см. Декларацию соответствия (документация на аппарат)		

^[1] Рабочий цикл: 10 мин. (60 % ПВ \triangleq 6 мин сварка, 4 мин пауза).

^[2] Аппарат с поддержкой разных напряжений – адаптация источника тока к сетевому напряжению

^[3] Рекомендуется использовать плавкие предохранители DIAZED xxA gG. При использовании автоматических выключателей использовать характеристику срабатывания «С»!

^[4] Мощность в состоянии покоя без механизма подачи проволоки.

^[5] Это сварочное оборудование не соответствует IEC 61000-3-12. Если оно подключается к общественной низковольтной сети, наладчик или пользователь сварочного оборудования обязан проверить, можно ли подключать сварочное оборудование к сети, получив разрешение лица, ответственного за эксплуатацию электросети.

^[6] Уровень шума на холостом ходу и в рабочем режиме при нормальной мощности по IEC 60974-1 в максимальной рабочей точке.

^[7] Требования к температуре окружающей среды зависят от используемой жидкости охлаждения! Учитывайте рабочий диапазон температур жидкости охлаждения!

8.4 Phoenix XQ 505 puls

	MIG/MAG	Сварка стержневым электродом	WIG
Сварочный ток (I_2)	5 А до 500 А		
Сварочное напряжение согласно стандарту (U_2)	14,3 В до 39 В	20,2 В до 40 В	10,2 В до 30 В
Продолжительность включения ED при 40° С ^[1]	500 А (40%) 420 А (60%) 360 А (100%)		
Сетевое напряжение ^[2] / Допуск / сетевой предохранитель ^[3]	3 x 380 до 400 В / -25 % до +20 % / 3 x 25 А 3 x 440 до 480 В / -25 % до +15 % / 3 x 20 А		
Частота	50/60 Гц		
Напряжение холостого хода (U_0)	82 В до 98 В		82 В до 102 В
макс. Подключаемая мощность (S_1)	24,6 кВА	25,3 кВА	19,0 кВА
Мощность генератора (Рекоменд.)	34,2 кВА		
Потребляемая мощность P_0 ^[4]	27 Вт		
Максимальное сопротивление сети (@PCC) ^[5]	80 мОм		
Cos Phi / КПД	0,99 / 90 %		
Класс защиты / Класс перенапряжения	I / III		
Степень загрязнения / Класс изоляции	3 / H		
класс защиты / Автоматический выключатель дифференциальной защиты	IP 23 / тип B (рекомендован)		
Уровень шума ^[6]	<70 дБ (А)		
Температура окружающей среды ^[7]	-25 °С до +40 °С		
Охлаждение аппарата / Охлаждение горелки	Вентилятор (AF) / газ или вода		
Кабель подключения к электросети	H07RN-F4G4		
Кабель массы (мин.) / Класс ЭМС	95 мм ² / А		
Знаки безопасности	[S] / CE / EMC		
Применяемые стандарты	см. Декларацию соответствия (документация на аппарат)		

^[1] Рабочий цикл: 10 мин. (60 % ПВ \triangleq 6 мин сварка, 4 мин пауза).

^[2] Аппарат с поддержкой разных напряжений – адаптация источника тока к сетевому напряжению

^[3] Рекомендуется использовать плавкие предохранители DIAZED ххА gG. При использовании автоматических выключателей использовать характеристику срабатывания «С»!

^[4] Мощность в состоянии покоя без механизма подачи проволоки.

^[5] Это сварочное оборудование не соответствует IEC 61000-3-12. Если оно подключается к общественной низковольтной сети, наладчик или пользователь сварочного оборудования обязан проверить, можно ли подключать сварочное оборудование к сети, получив разрешение лица, ответственного за эксплуатацию электросети.

^[6] Уровень шума на холостом ходу и в рабочем режиме при нормальной мощности по IEC 60974-1 в максимальной рабочей точке.

^[7] Требования к температуре окружающей среды зависят от используемой жидкости охлаждения! Учитывайте рабочий диапазон температур жидкости охлаждения!

9 Принадлежности

Дополнительные компоненты, работа которых зависит от мощности аппарата, например, сварочные горелки, кабели массы, электрододержатели или промежуточные пакеты шлангов, можно приобрести у региональных дилеров.

9.1 Общие принадлежности

Тип	Обозначение	Номер изделия
KLF-L1-L2-L3-PE	Наклейка на сетевой кабель	094-023697-00000
DM 842 Ar/CO2 230bar 30l D	Редуктор давления с манометром	394-002910-00030
32A 5POLE/CEE	Штепсельная вилка	094-000207-00000

9.2 Дистанционный регулятор, 7-контактный

Тип	Обозначение	Номер изделия
RC XQ Expert 2.0 2 m	Дистанционный регулятор для панели управления Expert XQ 2.0	090-008824-00002
RC XQ Expert 2.0 5 m	Дистанционный регулятор для панели управления Expert XQ 2.0	090-008824-00005
RC XQ Expert 2.0 10 m	Дистанционный регулятор для панели управления Expert XQ 2.0	090-008824-00010
RC XQ Expert 2.0 15 m	Дистанционный регулятор для панели управления Expert XQ 2.0	090-008824-00015
FRV 7POL 0.5 m	Удлинительный кабель	092-000201-00004
FRV 7POL 1 m	Удлинительный кабель	092-000201-00002
FRV 7POL 5 m	Удлинительный кабель	092-000201-00003
FRV 7POL 10 m	Удлинительный кабель	092-000201-00000
FRV 7POL 15M	Удлинительный кабель	092-000201-00005
FRV 7POL 20 m	Удлинительный кабель	092-000201-00001
FRV 7POL 25M	Удлинительный кабель	092-000201-00007

9.3 Опции

Тип	Обозначение	Номер изделия
ON Filter TG.0004/TG.0009/K.0002	грязезащитный фильтр для впуска воздуха	092-002698-00000
ON FC CS 405/505	Опорные стойки для перемещения средствами наземной транспортировки	092-007896-00000
ON WAK CS 405/505	Монтажный набор колес для CS 505	092-007897-00000
ON CS TG.0004	Крановая консоль, защита при транспортировке/защитная передняя дуга	092-007895-00032
ON TH TG.03/TG.04/TG.11 R	Держатель горелки, справа	092-002699-00000

9.4 Система транспортировки

Тип	Обозначение	Номер изделия
ON WAK TG.0003/TG.0004/ TG.0009/ K.0002	Монтажный набор колес	092-001356-00000
Trolley 35-6	Транспортная тележка	090-008827-00000
Trolley XQ 55-5	Транспортная тележка, монтированная	090-008636-00000
Trolley XQ 55-5 TM	Транспортная тележка, частично монтированная	090-008636-00001
ON PS Trolley XQ 55-5	Траверса с поворотной консолью (360°) для механизмов подачи проволоки	092-004301-00000
ON HS Trolley XQ 55-5 / 55-3	Держатель для шланг-пакетов и горелки	092-004302-00000
Trolley 55-6	Транспортная тележка, монтированная	090-008825-00000
Trolley 55-6 DF	Транспортная тележка, монтированная	090-008826-00000
ON TR Trolley 55-5 / 55-6	Траверса и крепление для механизма подачи проволоки	092-002700-00000
ON Case	Ящик для инструментов для монтажа на тележке Trolley 55-5/6	092-002899-00000

9.5 Охлаждение сварочной горелки

Тип	Обозначение	Номер изделия
cool50-2 U40	Модуль охлаждения	090-008603-00502
cool50-2 U42	Модуль охлаждения с усиленным насосом	090-008796-00502
HOSE BRIDGE UNI	Перемычка для шланга	092-007843-00000

9.5.1 Тип жидкости охлаждения blueCool

Тип	Обозначение	Номер изделия
blueCool -10 5 l	Жидкость охлаждения до -10 °C (14 °F), 5 л	094-024141-00005
blueCool -10 25 l	Жидкость охлаждения до -10 °C (14 °F), 25 л	094-024141-00025
blueCool -30 5 l	Жидкость охлаждения до -30 °C (22 °F), 5 л	094-024142-00005
blueCool -30 25 l	Жидкость охлаждения до -30 °C (22 °F), 25 л	094-024142-00025
FSP blueCool	Устройство контроля защиты от замерзания	094-026477-00000

9.5.2 Тип жидкости охлаждения KF

Тип	Обозначение	Номер изделия
KF 23E-5	Жидкость охлаждения до -10 °C (14 °F), 5 л	094-000530-00005
KF 23E-200	Охлаждающая жидкость (-10 °C), 200 литров	094-000530-00001
KF 37E-5	Жидкость охлаждения до -20 °C (4 °F), 5 л	094-006256-00005
KF 37E-200	Жидкость охлаждения (-20 °C), 200 l	094-006256-00001
TYP1	Устройство контроля защиты от мороза	094-014499-00000

9.6 Связь с компьютером

Тип	Обозначение	Номер изделия
PC300 XQ Set	Комплект компьютерных программ PC300.Net по определению сварочных параметров, включая кабель и интерфейс SECINT X10 USB	090-008777-00000
ON WLG-EX	Шлюз WiFi во внешнем корпусе	090-008790-00502
ON LG-EX	Шлюз LAN во внешнем корпусе	090-008789-00502

9.7 Идентификация деталей

Тип	Обозначение	Номер изделия
SCAN BC 8PoI	Сканер штрих-кодов	090-008823-00000

10 Приложение**10.1 Поиск дилера**

Sales & service partners
www.ewm-group.com/en/specialist-dealers



"More than 400 EWM sales partners worldwide"