



**RU**

Внешнее устройство измерения

EMU DGC

099-008843-EW508

Учитывайте данные дополнительной документации на систему!

15.06.2021

**Register now  
and benefit!  
Jetzt Registrieren  
und Profitieren!**

[www.ewm-group.com](http://www.ewm-group.com)



## Общие указания

### ВНИМАНИЕ



#### **Прочтите руководство по эксплуатации!**

**Руководство по эксплуатации содержит указания по технике безопасности при работе с изделием.**

- Ознакомьтесь с руководствами по эксплуатации всех компонентов системы и соблюдайте приведенные в них указания по технике безопасности и предупреждения!
- Соблюдайте указания по предотвращению несчастных случаев и национальные предписания!
- Руководство по эксплуатации должно храниться в месте эксплуатации аппарата.
- Предупреждающие знаки и знаки безопасности на аппарате содержат информацию о возможных опасностях. Они всегда должны быть распознаваемыми и читабельными.
- Аппарат произведен в соответствии с современным уровнем развития технологий и отвечает требованиям действующих норм и стандартов. Его эксплуатация, обслуживание и ремонт должны осуществляться только квалифицированным персоналом.
- Технические изменения, связанные с постоянным совершенствованием оборудования, могут влиять на результаты сварки.

**При наличии вопросов относительно монтажа, ввода в эксплуатацию, режима работы, особенностей места использования, а также целей применения обращайтесь к вашему торговому партнеру или в наш отдел поддержки клиентов по тел.: +49 2680 181-0.**

**Перечень авторизованных торговых партнеров находится по адресу:**

**[www.ewm-group.com/en/specialist-dealers](http://www.ewm-group.com/en/specialist-dealers).**

Ответственность в связи с эксплуатацией данного аппарата ограничивается только функциями аппарата. Любая другая ответственность, независимо от ее вида, категорически исключена. Вводом аппарата в эксплуатацию пользователь признает данное исключение ответственности. Производитель не может контролировать соблюдение требований данного руководства, а также условия и способы монтажа, эксплуатацию, использование и техобслуживание аппарата. Неквалифицированное выполнение монтажа может привести к материальному ущербу и, в результате, подвергнуть персонал опасности. Поэтому мы не несем никакой ответственности и гарантии за убытки, повреждения и затраты, причиненные или каким-нибудь образом связанные с неправильной установкой, неквалифицированным использованием, а также неправильной эксплуатацией и техобслуживанием.

© EWM AG

Dr. Günter-Henle-Straße 8

56271 Mündersbach Germany

Тел.: +49 2680 181-0, факс: -244

Эл. почта: [info@ewm-group.com](mailto:info@ewm-group.com)

[www.ewm-group.com](http://www.ewm-group.com)

Авторские права на этот документ принадлежат изготовителю.

Тиражирование, в том числе частичное, допускается только при наличии письменного разрешения.

Информация, содержащаяся в настоящем документе, была тщательно проверена и отредактирована. Тем не менее, возможны изменения, опечатки и ошибки.

**1 Содержание**

<b>1</b>	<b>Содержание</b> .....	<b>3</b>
<b>2</b>	<b>В интересах вашей безопасности</b> .....	<b>5</b>
2.1	Указания по использованию данной документации .....	5
2.2	Пояснение знаков.....	6
2.3	Предписания по технике безопасности.....	7
2.4	Транспортировка и установка.....	10
<b>3</b>	<b>Использование по назначению</b> .....	<b>12</b>
3.1	Область применения .....	12
3.2	Сопроводительная документация.....	12
3.2.1	Гарантия .....	12
3.2.2	Декларация о соответствии рекомендациям .....	12
3.2.3	Сервисная документация (запчасти и электрические схемы).....	12
3.2.4	Калибровка/Утверждение .....	12
<b>4</b>	<b>Описание аппарата — быстрый обзор</b> .....	<b>13</b>
4.1	Вид спереди.....	13
4.2	Вид сзади.....	14
4.3	Схема соединений.....	15
4.3.1	Сварка МИГ / МАГ.....	15
4.3.1.1	Экспликация.....	15
4.3.2	Сварка TIG / сварка стержневыми электродами .....	16
4.3.2.1	Экспликация.....	16
<b>5</b>	<b>Конструкция и функционирование</b> .....	<b>17</b>
5.1	Транспортировка и установка.....	17
5.1.1	Условия окружающей среды.....	17
5.1.1.1	Эксплуатация .....	17
5.1.1.2	Транспортировка и хранение.....	17
5.1.2	Охлаждение аппарата .....	18
5.1.3	Обратный кабель, общее.....	18
5.1.4	Указания по прокладке кабелей сварочного тока .....	18
5.1.5	Блуждающие сварочные токи.....	20
5.1.6	Подключение к электросети.....	21
5.1.6.1	Форма сети.....	21
5.1.7	Подсоединение шланга защитного газа .....	22
5.1.8	Индикация параметров сварки.....	22
5.2	Сварка МИГ / МАГ.....	23
5.2.1	Подключение внешнего устройства измерения.....	23
5.2.2	Подключение кабеля массы.....	24
5.3	Сварка TIG / сварка стержневыми электродами.....	25
5.3.1	Подключение внешнего устройства измерения.....	25
5.3.2	Подключение кабеля массы.....	26
<b>6</b>	<b>Техническое обслуживание, уход и утилизация</b> .....	<b>27</b>
6.1	Общее.....	27
6.1.1	Чистка.....	27
6.1.2	Грязеулавливающий фильтр.....	27
6.2	Работы по техническому обслуживанию, интервалы .....	28
6.2.1	Ежедневные работы по техобслуживанию .....	28
6.2.2	Ежемесячные работы по техобслуживанию.....	28
6.2.3	Ежегодная проверка (осмотр и проверка во время эксплуатации).....	28
6.3	Утилизация изделия .....	29
<b>7</b>	<b>Устранение неполадок</b> .....	<b>30</b>
7.1	Контрольный список по устранению неисправностей.....	30
<b>8</b>	<b>Технические характеристики</b> .....	<b>31</b>
8.1	EMU DGC.....	31
<b>9</b>	<b>Сервисная документация</b> .....	<b>32</b>
9.1	Электрические схемы .....	32

---

<b>10 Приложение</b> .....	<b>33</b>
10.1 Поиск дилера .....	33

## 2 В интересах вашей безопасности

### 2.1 Указания по использованию данной документации

#### **ОПАСНОСТЬ**

**Методы работы и эксплуатации, подлежащие строгому соблюдению во избежание тяжелых травм или летальных случаев при непосредственной опасности.**

- Указание по технике безопасности содержит в своем заголовке сигнальное слово "ОПАСНОСТЬ" с общим предупреждающим знаком.
- Кроме того, опасность поясняется пиктограммой на полях страницы.

#### **ВНИМАНИЕ**

**Методы работы и эксплуатации, подлежащие строгому соблюдению во избежание тяжелых травм или летальных случаев при потенциальной опасности.**

- Указание по технике безопасности содержит в своем заголовке сигнальное слово "ВНИМАНИЕ" с общим предупреждающим знаком.
- Кроме того, опасность поясняется пиктограммой на полях страницы.

#### **ОСТОРОЖНО**

**Методы работы и эксплуатации, которые должны строго выполняться, чтобы исключить возможные легкие травмы людей.**

- Указание по технике безопасности содержит в своем заголовке сигнальное слово "ОСТОРОЖНО" с общим предупреждающим знаком.
- Опасность поясняется пиктограммой на полях страницы.



**Технические особенности, на которые пользователь должен обращать внимание, чтобы избежать материального ущерба или повреждения аппарата.**

Указания по выполнению операций и перечисления, в которых поочередно описываются действия в определенных ситуациях, обозначены круглым маркером, например:

- Вставить и зафиксировать штекер кабеля сварочного тока.

## 2.2 Пояснение знаков

Символ	Описание	Символ	Описание
	Принимать во внимание технические особенности		Нажать и отпустить (короткое нажатие/нажатие)
	Выключить аппарат		Отпустить
	Включить аппарат		Нажать и удерживать
	Неправильно/недействительно		Переключить
	Правильно/действительно		Повернуть
	Вход		Числовое значение/настраиваемое
	Навигация		Сигнальная лампочка горит зеленым цветом
	Выход		Сигнальная лампочка мигает зеленым цветом
	Отображение времени (например: выждать 4 с/нажать)		Сигнальная лампочка горит красным цветом
	Прерывание в представлении меню (есть другие возможности настройки)		Сигнальная лампочка мигает красным цветом
	Инструмент не нужен/не использовать		
	Инструмент нужен/использовать		

## 2.3 Предписания по технике безопасности

### ВНИМАНИЕ



**Опасность несчастного случая при несоблюдении указаний по технике безопасности!**

**Несоблюдение указаний по технике безопасности может быть опасно для жизни!**

- Внимательно прочесть указания по технике безопасности в данной инструкции!
- Соблюдать указания по предотвращению несчастных случаев и национальные предписания!
- Проинструктировать лиц, находящихся в рабочей зоне, о необходимости соблюдения предписаний!



**Опасность травмирования вследствие поражения электрическим током!**

**Контакт с находящимися под электрическим напряжением компонентами может привести к опасному для жизни поражению электрическим током и ожогу. Даже прикосновение к компонентам под низким напряжением может вызвать шок и привести к несчастному случаю.**

- Запрещается прикасаться к компонентам, находящимся под напряжением, таким как гнезда выхода сварочного тока, сварочные прутки, вольфрамовые или проволочные электроды.
- Сварочные горелки и/или электрододержатели укладывать только на изолирующие подкладки!
- Использовать все требуемые средства индивидуальной защиты (в зависимости от области применения)!
- Открывать аппарат разрешается только квалифицированным специалистам!
- Аппарат запрещается использовать для оттаивания труб!



**Опасность при одновременном подключении нескольких источников тока!**

**Параллельное или последовательное подключение нескольких источников тока должно выполняться только квалифицированными специалистами в соответствии с требованиями стандарта МЭК 60974-9 «Оборудование для дуговой сварки. Монтаж и эксплуатация», а также Предписаний по предотвращению несчастных случаев BGV D1 (ранее VBG 15) и соответствующих национальных норм!**

**Оборудование можно допускать к дуговой сварке только после выполнения испытаний, чтобы предотвратить превышение допустимого значения напряжения холостого хода.**

- Подключение аппарата должно выполняться исключительно специалистами!
- При выводе из эксплуатации отдельных источников тока все сетевые кабели и кабели сварочного тока необходимо отсоединить от всех устройств сварочной системы. (Опасность обратного напряжения!)
- Не использовать совместно сварочные аппараты с переключателем полюсов (серия PWS) или аппараты для сварки переменным током (AC), так как малейшая ошибка управления может привести к недопустимому суммированию сварочных напряжений.



**Опасность получения травм вследствие воздействия излучения или высокой температуры!**

**Излучение сварочной дуги вредно для кожи и глаз.**

**Контакт с горячими заготовками и искрами ведет к ожогу.**

- Используйте щиток или маску с достаточной степенью защиты (в зависимости от области применения)!
- Носите сухую защитную одежду (например, сварочный щиток, перчатки и т. п.) в соответствии с предписаниями, действующими в стране эксплуатации.
- Обеспечьте защиту незадействованных в процессе работы лиц от излучения или ослепления с помощью защитной шторки или защитной перегородки!

## ВНИМАНИЕ



**Опасность получения травм при ношении несоответствующей одежды! Излучение, высокая температура и электрическое напряжение являются неизбежными источниками опасности во время электродуговой сварки. Пользователь должен всегда использовать все необходимые средства индивидуальной защиты. Эти средства должны защищать работников от следующих производственных факторов:**

- средства защиты дыхательных путей от опасных для здоровья веществ и смесей (дымовые газы и пары), в противном случае следует принять соответствующие меры (вытяжное устройство и т. п.);
- шлем сварщика с соответствующей защитой от ионизирующего излучения (ИК- и УФ-излучение) и высокой температуры;
- сухая защитная одежда сварщика (обувь, перчатки и костюм) от повышенной температуры окружающей среды, воздействие которой сравнимо с температурой воздуха 100 °С и выше или поражением электрическим током и работой с находящимися под напряжением компонентами;
- защита органов слуха от вредного воздействия шума.



### **Опасность взрыва!**

**Кажущиеся безопасными вещества в закрытых сосудах в результате нагрева создают повышенное давление.**

- Удалить из рабочей зоны емкости с горючими или взрывоопасными жидкостями!
- Не допускать нагрева взрывоопасных жидкостей, порошков или газов в процессе сварки или резки!



### **Опасность пожара!**

**Образующиеся во время сварки высокие температуры, разлетающиеся искры, раскаленные частицы и горячий шлак могут стать причиной возгорания.**

- Проверять, нет ли очагов возгорания в рабочей зоне!
- Не носить с собой никаких легковоспламеняющихся предметов, таких как спички или зажигалки.
- Обеспечить наличие в рабочей зоне соответствующих противопожарных средств!
- Тщательно очистить заготовку от остатков воспламеняющихся материалов до начала сварки.
- Продолжать обработку соединенных сваркой компонентов только после их полного остывания. Не допускать их контакта с воспламеняющимися материалами!



**⚠ ОСТОРОЖНО****Дым и газы!**

Дым и выделяющиеся газы могут привести к удушью и отравлению! Помимо этого, под воздействием ультрафиолетового излучения электрической дуги пары растворителя (хлорированного углеводорода) могут превращаться в токсичный фосген!

- Обеспечить достаточный приток свежего воздуха!
- Не допускать попадания паров растворителей в зону излучения сварочной дуги!
- При необходимости одевать соответствующие устройства защиты органов дыхания!

**Шумовая нагрузка!**

Шум, превышающий уровень 70 дБА, может привести к длительной потере слуха!

- Носить соответствующие средства для защиты ушей!
- Персонал, находящийся в рабочей зоне, должен носить соответствующие средства для защиты ушей!



Согласно IEC 60974-10 сварочные аппараты делятся на два класса электромагнитной совместимости (класс ЭМС указан в технических данных):

Класс А Аппараты не предназначены для использования в жилых зонах, которые снабжаются электроэнергией из низковольтной электросети общего пользования. При установке электромагнитной совместимости для аппаратов класса А в подобных зонах возможны сбои, связанные как с особенностями цепи питания, так и с излучаемыми помехами.



Класс В Аппараты удовлетворяют требованиям по ЭМС в промышленной и жилой зоне, включая жилые районы с подключением к низковольтной электросети общего пользования.

**Строительство и эксплуатация**

Во время эксплуатации установок дуговой сварки в некоторых случаях возможно излучение электромагнитных помех, несмотря на то, что каждый сварочный аппарат соответствует предельным значениям излучения, указанным в стандарте. За помехи, возникающие при сварке, несет ответственность пользователь.

При оценке возможных проблем в связи с электромагнитным излучением для окружающей среды пользователь должен учитывать следующее: (см. также EN 60974-10, приложение А)

- наличие силовых линий, кабелей управления, сигнальных и телекоммуникационных кабелей;
- наличие радиоприемников и телевизоров;
- наличие компьютеров и других управляющих устройств;
- наличие предохранительных устройств;
- опасность для здоровья окружающих, особенно если они используют кардиостимуляторы или слуховые аппараты;
- наличие калибровочных и измерительных устройств;
- помехоустойчивость других устройств, находящихся в непосредственной близости;
- время дня, в которое выполняются сварочные работы.

**Рекомендации по сокращению излучаемых помех:**

- подключение к электросети, например дополнительный сетевой фильтр или экранирование посредством металлической трубки;
- техническое обслуживание установки дуговой сварки;
- сварочные провода должны быть максимально короткими, их следует прокладывать на полу как можно ближе друг к другу;
- выравнивание потенциалов;
- заземление заготовки: в тех случаях, когда прямое заземление заготовки невозможно, соединение должно выполняться с применением подходящих для этого конденсаторов;
- экранирование от других устройств, находящихся в непосредственной близости, или экранирование всего сварочного оборудования.

## ОСТОРОЖНО



### Электромагнитные поля!

Источник тока может стать причиной возникновения электрических или электромагнитных полей, которые могут нарушить работу электронных установок, таких как компьютеры, устройства с числовым программным управлением, телекоммуникационные линии, сети, линии сигнализации и кардиостимуляторы.



- Соблюдайте руководства по обслуживанию!
- Сварочные кабели полностью размотать!
- Соответствующим образом экранировать приборы или устройства, чувствительные к излучению!
- Может быть нарушена работа кардиостимуляторов (при необходимости получить консультацию у врача).



### Обязанности пользователя!

При эксплуатации аппарата следует соблюдать национальные директивы и законы!

- Национальная редакция общей директивы 89/391/ЕЭС (89/391/EWG) о введении мер, содействующих улучшению безопасности и гигиены труда работников на производстве, а также соответствующие отдельные директивы.
- В частности, директива 89/655/ЕЭС (89/655/EWG) о минимальных требованиях к безопасности и гигиене труда при использовании в процессе работы производственного оборудования.
- Предписания по безопасности труда и технике безопасности, действующие в соответствующей стране.
- Установка и эксплуатация аппарата согласно МЭК 60974-9.
- Регулярно проводить для работников инструктаж по технике безопасности на рабочем месте.
- Регулярная проверка аппарата согласно МЭК 60974-4.



**Гарантия производителя аннулируется при повреждении аппарата в результате использования компонентов сторонних производителей!**

- **Используйте только компоненты системы и опции (источники тока, сварочные горелки, электрододержатели, дистанционные регуляторы, запасные и быстроизнашивающиеся детали и т. д.) только из нашей программы поставки!**
- **Подсоединяйте дополнительные компоненты к соответствующему гнезду подключения и закрепляйте их только после выключения сварочного аппарата.**

Требования при подключении к общественной электросети

Потребляя ток, аппараты высокой мощности могут повлиять на качество сети. Поэтому для аппаратов некоторых типов могут действовать ограничения на подключение, требования к максимально возможному полному сопротивлению линии или минимальной нагрузочной способности элемента подключения к общественной сети (совместной точки сопряжения РСС). При этом также следует учитывать технические характеристики аппаратов. В этом случае эксплуатационник или пользователь аппарата обязан проверить, можно ли подключать аппарат к сети, и при необходимости проконсультироваться с лицом, ответственным за эксплуатацию электросети.

## 2.4 Транспортировка и установка

### ВНИМАНИЕ



**Опасность травмирования вследствие неправильного обращения с баллонами защитного газа!**

**Неправильное обращение с баллонами защитного газа и недостаточно надежное крепление баллонов может привести к тяжелым травмам!**

- Следовать инструкциям производителей газа и предписаниям по использованию сжатого газа!
- Клапан баллона защитного газа нельзя использовать для крепления!
- Не допускать нагрева баллона защитного газа!

**⚠ ОСТОРОЖНО**

**Опасность несчастного случая из-за неотсоединенных линий питания!**

Во время транспортировки неотсоединенные линии питания (сетевые кабели, кабели управления и т. п.) могут стать источниками опасности, например, подсоединенные аппараты могут опрокинуться и травмировать персонал.

- Отсоединять линии питания перед транспортировкой оборудования!



**Опасность опрокидывания!**

При передвижении и установке аппарат может опрокинуться, травмировать или нанести вред персоналу. Устойчивость от опрокидывания обеспечивается только при угле наклона до 10° (согласно IEC 60974-1).

- Устанавливать или транспортировать аппарат на ровной и твердой поверхности!
- Навешиваемые детали закрепить подходящими средствами!



**Опасность несчастного случая из-за неправильно проложенных кабелей!**

Неправильно проложенные кабели (сетевые кабели, кабели управления, сварочные провода или промежуточные шланг-пакеты) могут стать причиной падения.

- Линии питания укладывать ровно на поверхности (избегать образования петель).
- Избегать укладки по пешеходным или транспортным дорожкам.



**Опасность травмирования нагретой жидкостью охлаждения и в области соединений системы охлаждения!**

Используемая жидкость охлаждения, а также точки подключения системы охлаждения во время эксплуатации могут сильно нагреваться (исполнение с жидкостным охлаждением). Во время открытия контура охлаждения вытекающая жидкость охлаждения может привести к обвариванию.

- Открывать контур охлаждения только при отключенном источнике тока и/или устройстве охлаждения!
- Пользоваться надлежащими средствами защиты (защитными перчатками)!
- Открытые шлангопровода закрывать подходящими заглушками.



**Аппараты сконструированы для работы в вертикальном положении!**

**Работа в неразрешенных положениях может привести к повреждению аппарата.**

- **Транспортировка и эксплуатация исключительно в вертикальном положении!**



**В результате неправильного соединения дополнительные компоненты и источник тока могут получить повреждения!**

- **Подсоединяйте дополнительные компоненты к соответствующему гнезду и закрепляйте их только после выключения сварочного аппарата.**
- **Более подробные описания см. в инструкции по эксплуатации соответствующего дополнительного компонента!**
- **После включения источника тока дополнительные компоненты распознаются автоматически.**



**Пылезащитные колпачки защищают гнезда подключения и, следовательно, сам аппарат от загрязнений и повреждений.**

- **Если к гнезду не подключен никакой дополнительный компонент, на него должен быть надет пылезащитный колпачок.**
- **При утере или обнаружении дефекта колпачка его следует заменить!**

## 3 Использование по назначению

### ВНИМАНИЕ



**Опасность вследствие использования не по назначению!**

Аппарат произведен в соответствии со стандартами техники, а также правилами и нормами применения в промышленности и ремесленной деятельности. Он предназначен только для указанного на заводской табличке метода сварки. При использовании не по назначению аппарат может стать источником опасности для людей, животных и материальных ценностей. Поставщик не несет ответственность за возникший вследствие такого использования ущерб!

- Использовать аппарат только по назначению и только обученному, квалифицированному персоналу!
- Не выполнять неквалифицированные изменения или доработки аппарата!!

### 3.1 Область применения

Внешнее устройство измерения (EMU) для подключения к сварочным аппаратам без 7-контактного цифрового интерфейса.

Возможна регистрация следующих параметров сварки и их дальнейшая обработка в программе управления качеством Xnet:

измерение количества газа (DGC), сварочный ток, сварочное напряжение, скорость подачи проволоки и время сварки.

### 3.2 Сопроводительная документация

#### 3.2.1 Гарантия

Более подробную информацию можно найти в прилагаемой брошюре «Warranty registration», а также на сайте [www.ewm-group.com](http://www.ewm-group.com) в разделах о гарантии, техническом обслуживании и проверке!

#### 3.2.2 Декларация о соответствии рекомендациям



Концепция и конструкция этого продукта отвечают требованиям указанных в декларации директив ЕС. К изделию прилагается оригинал необходимой декларации соответствия.

Производитель рекомендует раз в 12 месяцев проводить проверку соблюдения требований к безопасности в соответствии с национальными и международными стандартами и директивами.

#### 3.2.3 Сервисная документация (запчасти и электрические схемы)

### ВНИМАНИЕ



**Ни в коем случае не выполнять неквалифицированный ремонт и модификации! Во избежание травмирования персонала и повреждения аппарата ремонт или модификация аппарата должны выполняться только квалифицированным, обученным персоналом!**

**При несанкционированных действиях гарантия теряет силу!**

- Ремонт поручать обученным лицам (квалифицированному персоналу)!

Оригинальные электрические схемы прилагаются к аппарату.

Запчасти можно приобрести у дилера в вашем регионе.

#### 3.2.4 Калибровка/Утверждение

К изделию прилагается оригинал сертификата. Изготовитель рекомендует проводить калибровку/валидацию с периодичностью 12 месяцев.

## 4 Описание аппарата — быстрый обзор

### 4.1 Вид спереди

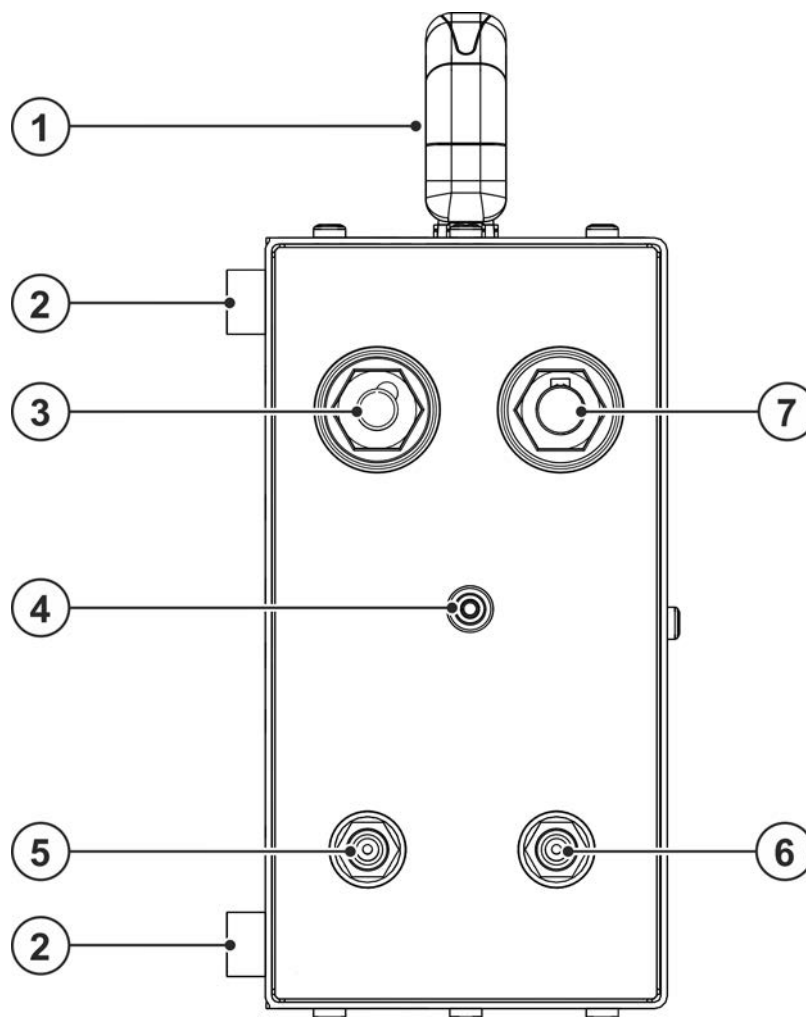


Рисунок 4-1

Поз.	Символ	Описание
1		Ручка для транспортировки
2		Ножки аппарата
3	—	Гнездо подключения, сварочный ток «-» Подключение кабеля массы
4	+	Электродный зажим Подключение измерительной линии для измерения напряжения.
5	→	Соединительная резьба – G $\frac{1}{4}$ " Разъем для подключения шланга защитного газа (вход)
6	←	Соединительная резьба – G $\frac{1}{4}$ " Разъем для подключения шланга защитного газа (выход)
7	—	Соединительный штекер, сварочный ток «-» Подключение кабеля массы

## 4.2 Вид сзади

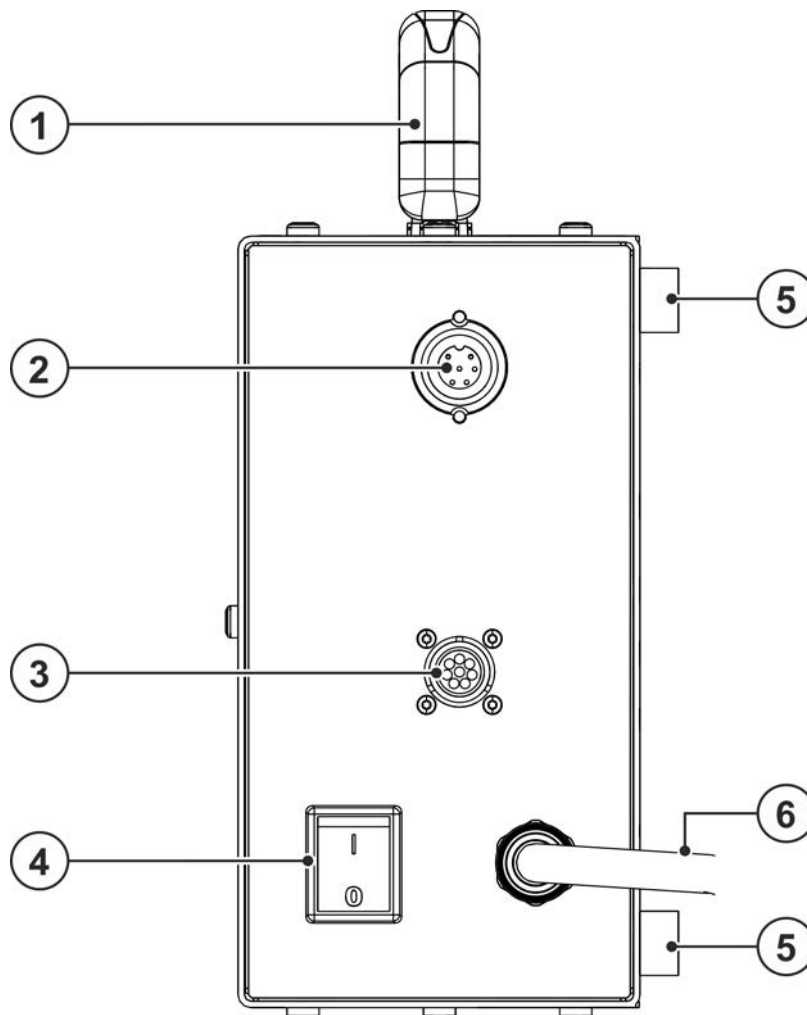





Рисунок 4-2

Поз.	Символ	Описание
1		Ручка для транспортировки
2	 digital	Гнездо подключения, 7-контактное (цифровое) Для подключения шлюза.
3	 WFS	Гнездо подключения (8-контактное) – опция Подключение датчика для измерения скорости подачи проволоки
4		Главный выключатель Включение/выключение аппарата.
5		Ножки аппарата
6		Сетевой кабель

## 4.3 Схема соединений

### 4.3.1 Сварка МИГ / МАГ

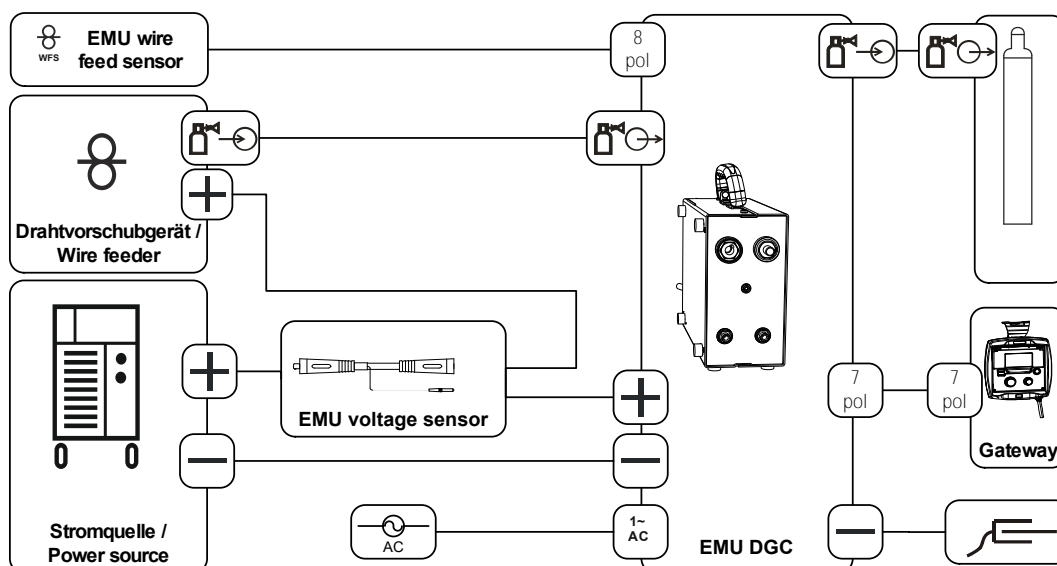


Рисунок 4-3

#### 4.3.1.1 Эспликация

	Вход защитного газа
	Выход защитного газа
	Подключение шлюза (7-контактное)
	Подключение датчика для измерения скорости подачи проволоки (8-контактное)
	Сварочный ток (отрицательный потенциал, заготовка)
	Сварочный ток (положительный потенциал)
	Соединение для подачи напряжения питания (1 фаза)

## 4.3.2 Сварка TIG / сварка стержневыми электродами

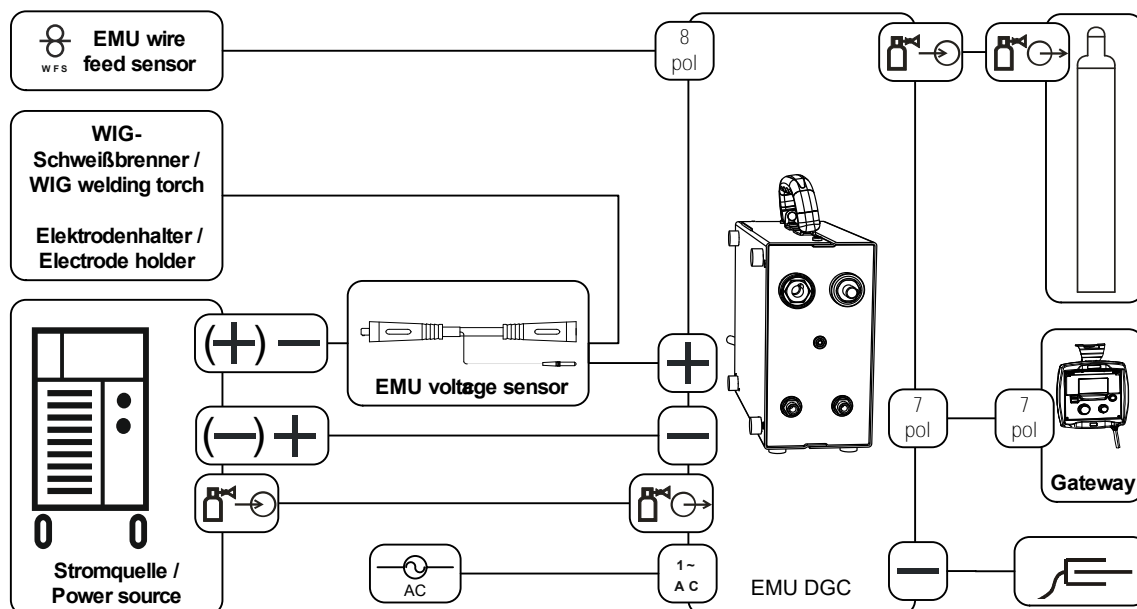


Рисунок 4-4

### 4.3.2.1 Экспликация

	Вход защитного газа
	Выход защитного газа
	Подключение шлюза (7-контактное)
	Подключение датчика для измерения скорости подачи проволоки (8-контактное)
	Сварочный ток (отрицательный потенциал, заготовка)
	Сварочный ток (положительный потенциал)
	Соединение для подачи напряжения питания (1 фаза)



## 5 Конструкция и функционирование

### ⚠ ВНИМАНИЕ



Опасность травмирования вследствие поражения электрическим током! Прикосновение к токоведущим частям, например электрическим соединениям, может представлять угрозу для жизни!

- Соблюдать указания по технике безопасности на первых страницах руководства по эксплуатации!
- Ввод в эксплуатацию должен осуществляться исключительно специалистами, имеющими опыт работы с источниками тока!
- Подключать соединительные кабели и кабели подачи тока только при отключенном устройстве!

Изучите документацию на все компоненты системы и принадлежности и придерживайтесь приведенных в ней указаний!

### 5.1 Транспортировка и установка

### ⚠ ВНИМАНИЕ



Опасность несчастного случая при неправильной транспортировке аппаратов, непригодных для перемещения с помощью крана!

Перемещение аппарата с помощью крана и его подвешивание запрещено! Аппарат может упасть и нанести травмы людям! Ручки, ремни и держатели подходят только для ручной транспортировки!

- Аппарат непригоден для перемещения с помощью крана и подвешивания!

#### 5.1.1 Условия окружающей среды



*Аппарат можно устанавливать и эксплуатировать только в помещениях и только на соответствующем прочном и плоском основании!*

- Эксплуатирующая сторона должна обеспечить наличие ровного, нескользкого пола и достаточное освещение рабочего места.
- Должна быть всегда обеспечена безопасная эксплуатация аппарата.



*Повреждение аппарата из-за загрязнений!*

*Необычно высокое количество пыли, кислот, корродирующих газов или субстанций может привести к повреждению аппарата (соблюдать интервалы ТО).*

- Избегать большого количества дыма, пара, масляного тумана, шлифовочной пыли и корродирующего окружающего воздуха!

##### 5.1.1.1 Эксплуатация

Диапазон температур окружающего воздуха:

- от -25 °C до +40 °C (от -13 °F до 104 °F) <sup>[1]</sup>

Относительная влажность воздуха:

- до 50 % при 40 °C (104 °F)
- до 90 % при 20 °C (68 °F)

##### 5.1.1.2 Транспортировка и хранение

Хранение в закрытом помещении, диапазон температур окружающего воздуха:

- от -30 °C до +70 °C (от -22 °F до 158 °F) <sup>[1]</sup>

Относительная влажность воздуха

- до 90 % при 20 °C (68 °F)

<sup>[1]</sup> Требования к температуре окружающей среды зависят от используемого хладагента! Учитывайте рабочий диапазон температур охлаждающей жидкости для горелки!

## 5.1.2 Охлаждение аппарата



**Недостаточная вентиляция ведет к снижению мощности и повреждению аппарата.**

- Соблюдать условия окружающей среды!
- Поддерживать проходимость впускного и выпускного отверстий для охлаждающего воздуха!
- Выдерживать минимальное расстояние до препятствий, равное 0,5 м!

## 5.1.3 Обратный кабель, общее

### ⚠ ОСТОРОЖНО



**Опасность получения ожогов вследствие неправильного подключения кабеля сварочного тока!**

Если штекеры сварочного тока не зафиксированы (в разъемах на аппарате) или на зажиме массы имеются загрязнения (краска, ржавчина), эти соединительные элементы и кабели могут нагреваться и в случае контакта с ними вызвать ожоги!

- Ежедневно проверяйте надежность подключения кабелей сварочного тока и при необходимости фиксируйте их, повернув по часовой стрелке.
- Тщательно очищайте и надежно закрепляйте зажим массы! Элементы свариваемой конструкции не должны использоваться в качестве обратного сварочного провода!

## 5.1.4 Указания по прокладке кабелей сварочного тока

- Неправильно проложенные кабели сварочного тока могут привести к нарушению (мерцанию) сварочной дуги!
- Проложить кабель массы и пакет шлангов от источников тока без ВЧ-устройства зажигания (MIG/MAG) параллельно, на максимальную длину и как можно ближе друг к другу.
- Прокладывать кабель массы и пакет шлангов источников тока с ВЧ-устройством зажигания (TIG) на максимальную длину, параллельно, на расстоянии прим. 20 см друг от друга, чтобы избежать ВЧ-пробоев.
- Соблюдать расстояние не менее 20 см к кабелям других источников тока, чтобы избежать их нежелательных воздействий друг на друга.
- Длина кабелей ни в коем случае не должна быть больше предписанной. Для оптимальных результатов сварки не более 30 м. (кабель массы + промежуточный пакет шлангов + кабель горелки).

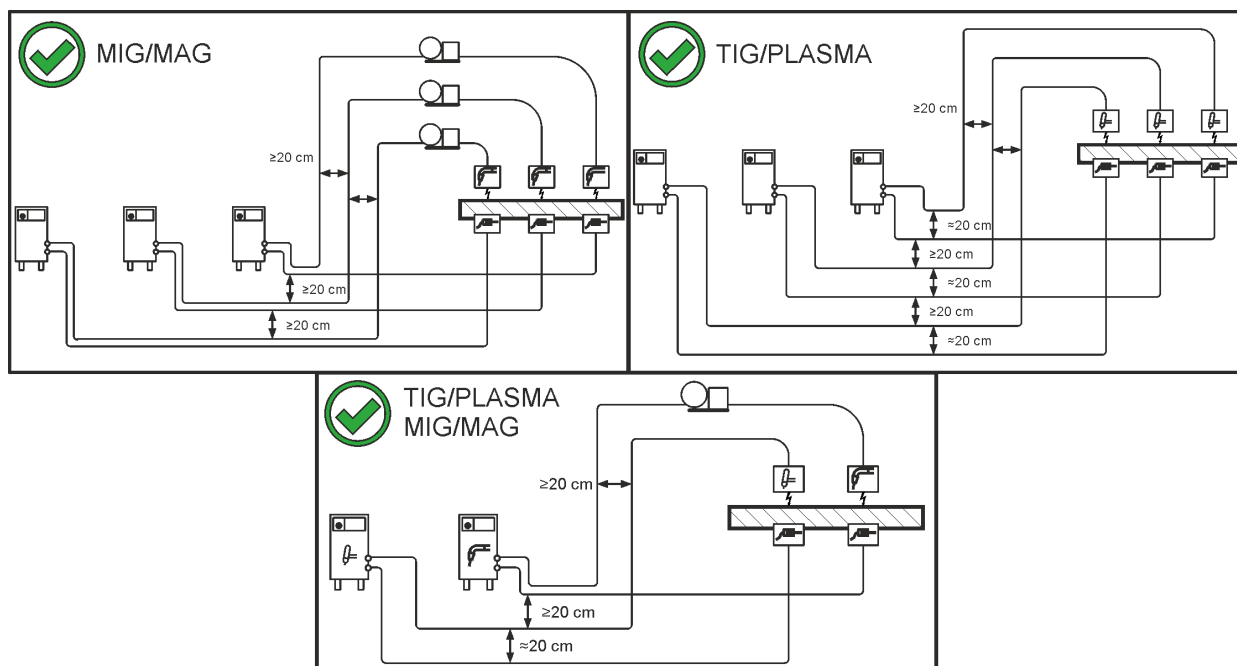


Рисунок 5-1

- Для каждого сварочного аппарата использовать кабель массы из его комплекта поставки!

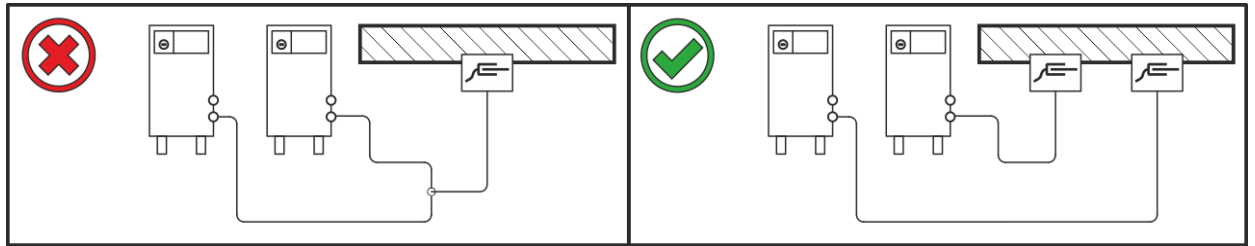


Рисунок 5-2

Кабели сварочного тока, пакеты шлангов горелок и промежуточные пакеты шлангов полностью смотать. Избегать образования петель!

- Длина кабелей ни в коем случае не должна быть больше предписанной.

**Если кабель слишком длинный, его следует укладывать волнообразно.**

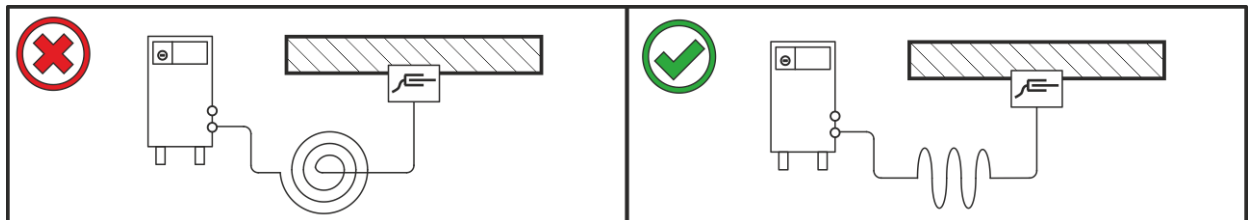


Рисунок 5-3

## 5.1.5 Блуждающие сварочные токи

### ⚠ ВНИМАНИЕ



**Опасность поражения блуждающими сварочными токами!**

**Блуждающие сварочные токи могут привести к разрушению защитных проводов, повреждению аппаратов и электроприборов, перегреву компонентов и возникновению пожара.**

- Регулярно проверяйте надежность и правильность подключения всех кабелей сварочного тока.
- При установке, фиксации или подвешивании токопроводящих компонентов источника тока (корпус, каретка, каркас для перемещения краном) должна быть обеспечена их электрическая изоляция!
- Не кладите другие электроприборы, например перфораторы, угловые шлифмашины и т. п., на источник тока, каретку и каркас для перемещения краном, не изолировав их!
- Когда сварочная горелка и электрододержатель не используются, кладите их на изолирующую подкладку!

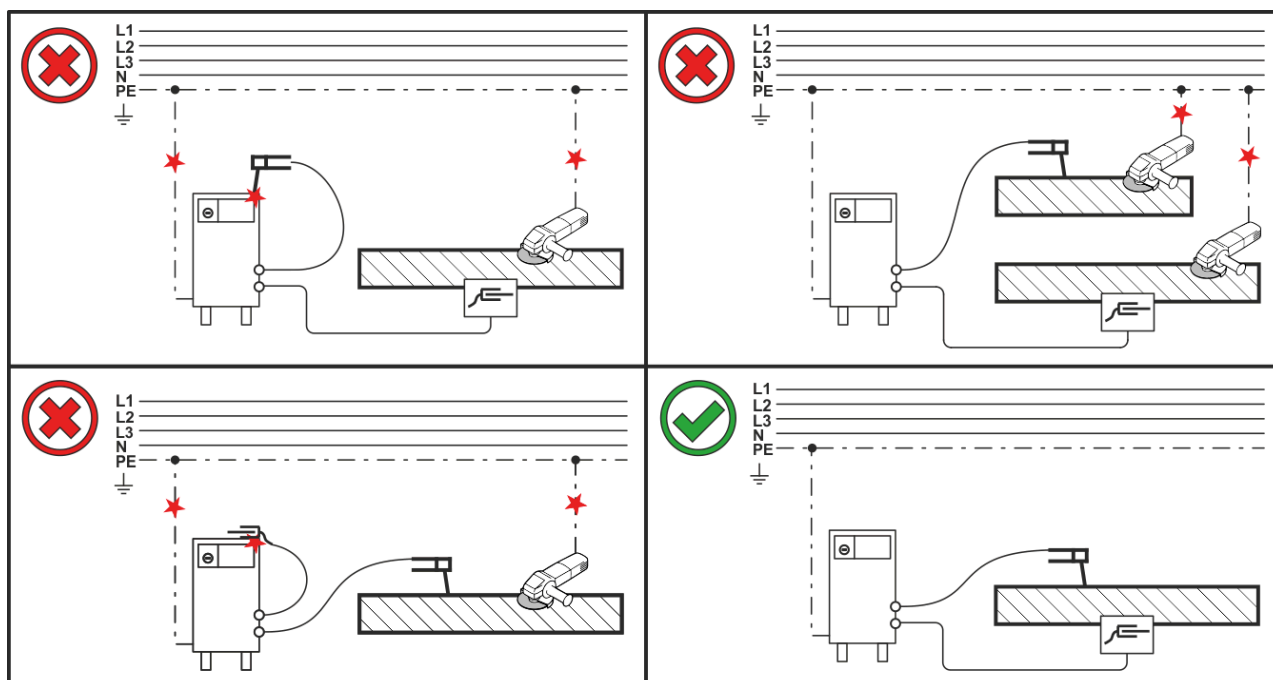


Рисунок 5-4

## 5.1.6 Подключение к электросети

**⚠ ОПАСНОСТЬ**

**Опасность при ненадлежащем подключении к электросети!  
Ненадлежащее подключение к электросети может привести к телесным повреждениям или материальному ущербу!**

- Подключение (сетевая вилка или кабель), ремонт и адаптация напряжения аппарата должны выполняться профессиональным электриком в соответствии с действующими законами и предписаниями!
- Сетевое напряжение, указанное в табличке с паспортными данными, должно соответствовать напряжению питания.
- Подключать аппарат только к розетке с защитным проводом, подсоединенным согласно предписаниям.
- Специалист-электротехник должен регулярно проверять сетевую вилку, розетку и линию питания!
- Во время работы от генератора его следует заземлить в соответствии с указаниями в руководстве по его эксплуатации. Созданная сеть должна подходить для эксплуатации аппаратов с классом защиты I.

## 5.1.6.1 Форма сети



**Аппарат разрешается подключать только к однофазной 2-проводной системе с заземленным нулевым проводом и использовать только с такой системой.**

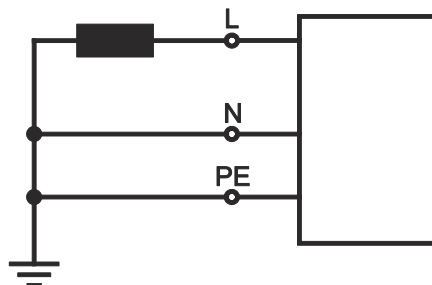


Рисунок 5-5

## Экспликация

Поз.	Обозначение	Распознавательная окраска
<i>L</i>	Внешний провод	коричневый
<i>N</i>	Нулевой провод	синий
<i>PE</i>	Защитный провод	желто-зеленый

- Вставить вилку отключенного устройства в соответствующую розетку.

## 5.1.7 Подсоединение шланга защитного газа

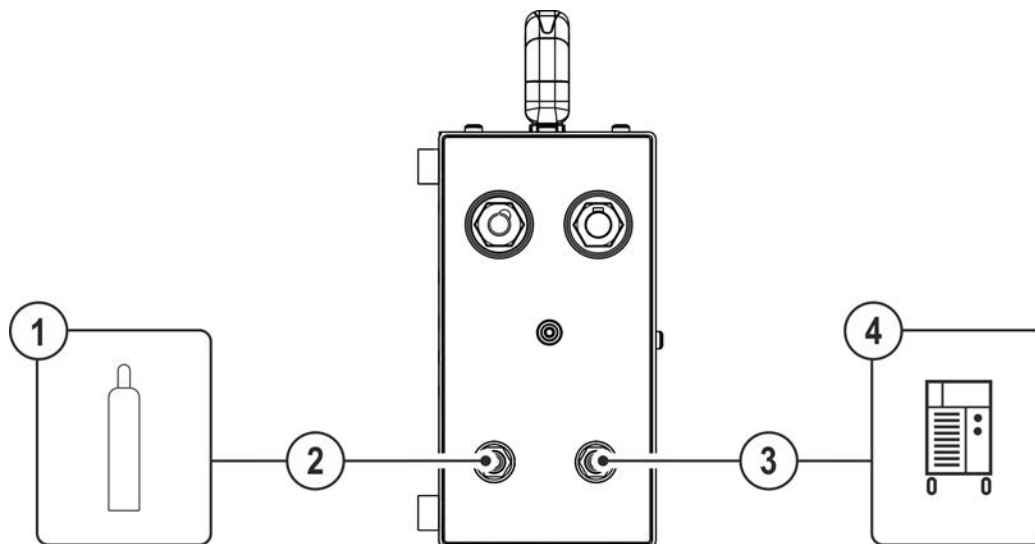





Рисунок 5-6

Поз.	Символ	Описание
1		<b>Баллон с защитным газом</b>
2		<b>Соединительная резьба – G<math>\frac{1}{4}</math>"</b> Разъем для подключения шланга защитного газа (вход)
3		<b>Соединительная резьба – G<math>\frac{1}{4}</math>"</b> Разъем для подключения шланга защитного газа (выход)
4		<b>Источник тока</b> Учитывайте данные дополнительной документации на систему!

- Герметично навинтите накидную гайку линии защитного газа на соединительную резьбу (G $\frac{1}{4}$ ").

## 5.1.8 Индикация параметров сварки

Параметры сварки, зарегистрированные внешним устройством измерения (EMU), могут отображаться и документироваться в ПО Xnet.

## 5.2 Сварка МИГ / МАГ

### 5.2.1 Подключение внешнего устройства измерения

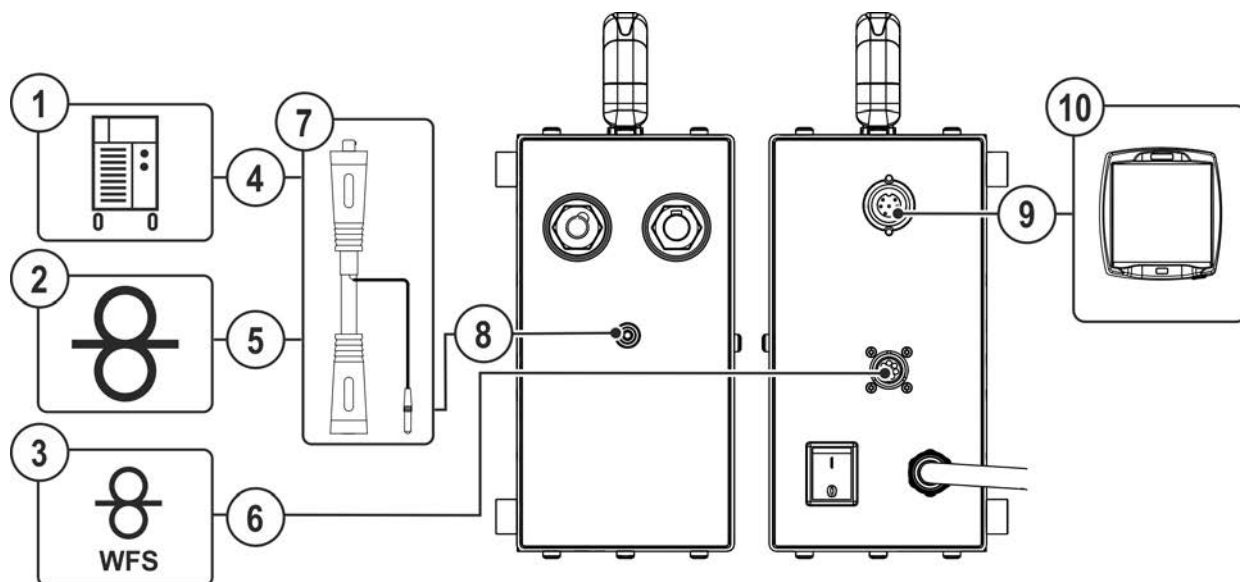


Рисунок 5-7

Поз.	Символ	Описание
1		<b>Источник тока</b> Учитывайте данные дополнительной документации на систему!
2		<b>Механизм подачи проволоки</b>
3	 WFS	<b>Датчик скорости подачи проволоки – EMU wire feed sensor</b> Датчик измерения скорости подачи проволоки.
4		<b>Гнездо подключения, сварочный ток «+»</b> • MIG/MAG: разъем сварочного тока для сварочной горелки
5		<b>Соединительный штекер для подачи сварочного тока от источника тока</b> Подача сварочного тока от источника тока к устройству подачи проволоки
6	 WFS	<b>Гнездо подключения (8-контактное) – опция</b> Подключение датчика для измерения скорости подачи проволоки
7		<b>Датчик сварочного напряжения – EMU voltage sensor</b> Датчик измерения сварочного напряжения.
8		<b>Электродный зажим</b> Подключение измерительной линии для измерения напряжения.
9	 digital	<b>Гнездо подключения, 7-контактное (цифровое)</b> Для подключения шлюза.
10		<b>Шлюз</b>

- Соединительный штекер датчика сварочного напряжения вставить в гнездо подключения для сварочного тока от источника тока и зафиксировать поворотом по часовой стрелке.
- Гнездо подключения датчика сварочного напряжения установить на соединительный штекер для сварочного тока механизма подачи проволоки и зафиксировать поворотом по часовой стрелке.
- Полюсный штекер датчика сварочного напряжения вставить в электродный зажим внешнего устройства измерения.
- Соединительный штекер 8-контактный вставить в гнездо подключения 8-контактное (датчик измерения скорости подачи проволоки) и заблокировать.
- Соединительный кабель шлюза вставить в гнездо подключения 7-контактное (подключение шлюза) и заблокировать.

## 5.2.2 Подключение кабеля массы

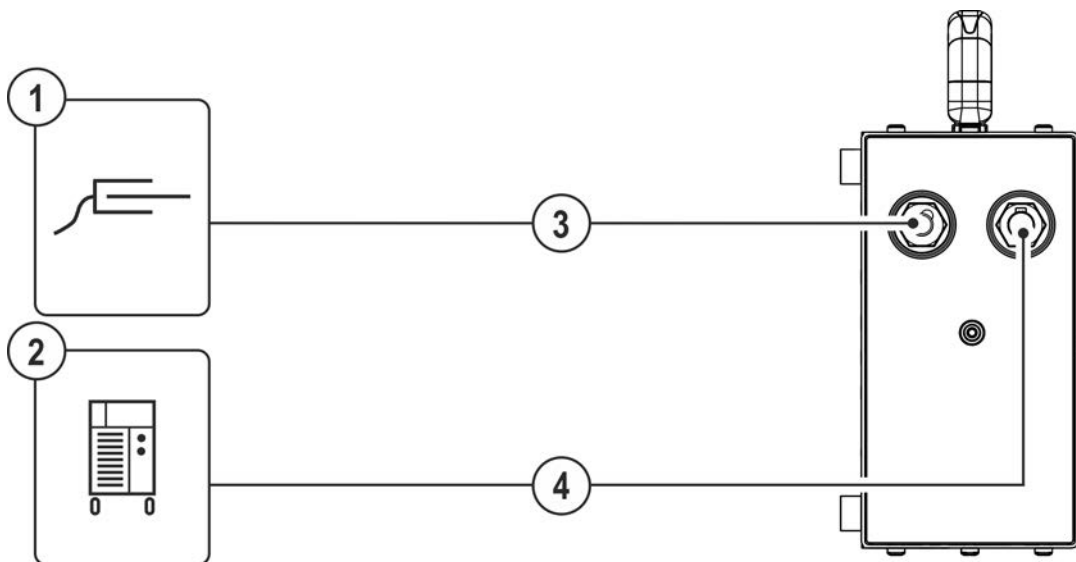


Рисунок 5-8

Поз.	Символ	Описание
1		<b>Заготовка</b>
2		<b>Источник тока</b> Учитывайте данные дополнительной документации на систему!
3		<b>Гнездо подключения, сварочный ток «-»</b> Подключение кабеля массы
4		<b>Соединительный штекер, сварочный ток «-»</b> Подключение кабеля массы

- Штекер кабеля массы вставить в гнездо подключения кабеля массы внешнего устройства измерения и зафиксировать поворотом по часовой стрелке.
- Кабель сварочного тока подключить между соединительным штекером кабеля массы внешнего устройства измерения и гнездом подключения кабеля массы источника тока и зафиксировать поворотом по часовой стрелке.



## 5.3 Сварка TIG / сварка стержневыми электродами

### 5.3.1 Подключение внешнего устройства измерения

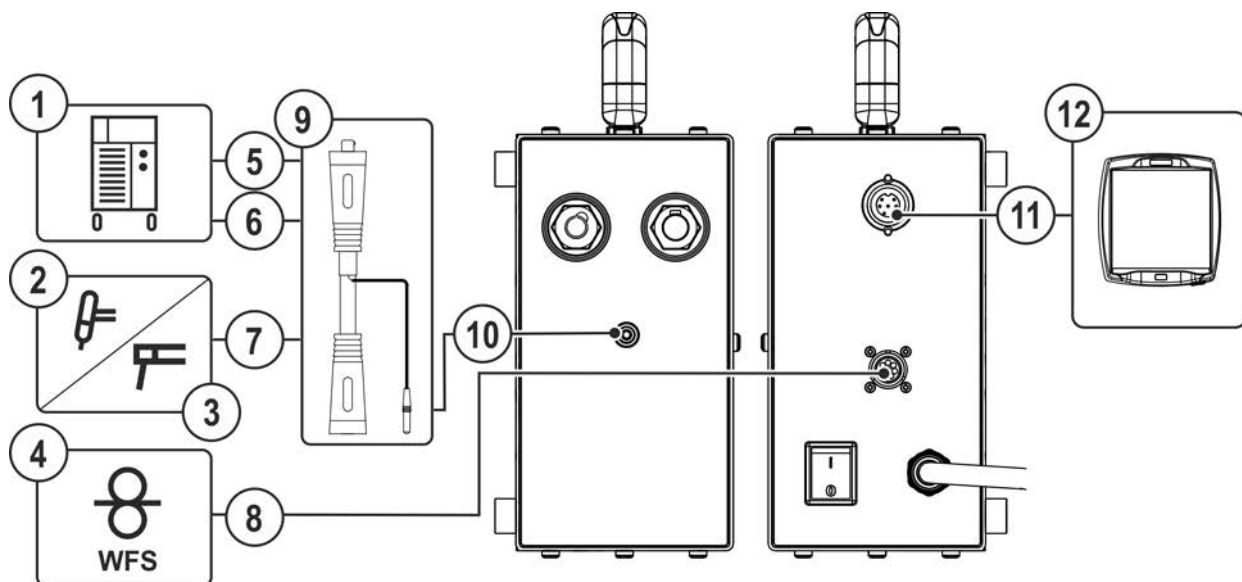


Рисунок 5-9

Поз.	Символ	Описание
1		<b>Источник тока</b> Учитывайте данные дополнительной документации на систему!
2		<b>Сварочная горелка</b>
3		<b>Электрододержатель</b>
4		<b>Датчик скорости подачи проволоки – EMU wire feed sensor</b> Датчик измерения скорости подачи проволоки.
5		<b>Розетка, сварочный ток "+"</b> • Ручная сварка: подсоединение электрододержателя или кабеля массы • ВИГ: Подключение кабеля массы
6		<b>Розетка, сварочный ток "-"</b> Подключение сварочной горелки ВИГ
7		<b>Соединительный штекер для подачи сварочного тока от источника тока</b> Подача сварочного тока от источника тока к устройству подачи проволоки
8		<b>Гнездо подключения (8-контактное) – опция</b> Подключение датчика для измерения скорости подачи проволоки
9		<b>Датчик сварочного напряжения – EMU voltage sensor</b> Датчик измерения сварочного напряжения.
10		<b>Электродный зажим</b> Подключение измерительной линии для измерения напряжения.
11		<b>Гнездо подключения, 7-контактное (цифровое)</b> Для подключения шлюза.

Поз.	Символ	Описание
12		Шлюз

- Соединительный штекер датчика сварочного напряжения вставить в гнездо подключения для сварочного тока от источника тока и зафиксировать поворотом по часовой стрелке.
- Гнездо подключения датчика сварочного напряжения установить на соединительный штекер для сварочного тока механизма подачи проволоки и зафиксировать поворотом по часовой стрелке.
- Полюсный штекер датчика сварочного напряжения вставить в электродный зажим внешнего устройства измерения.
- Соединительный штекер 8-контактный вставить в гнездо подключения 8-контактное (датчик измерения скорости подачи проволоки) и заблокировать.
- Соединительный кабель шлюза вставить в гнездо подключения 7-контактное (подключение шлюза) и заблокировать.

### 5.3.2 Подключение кабеля массы

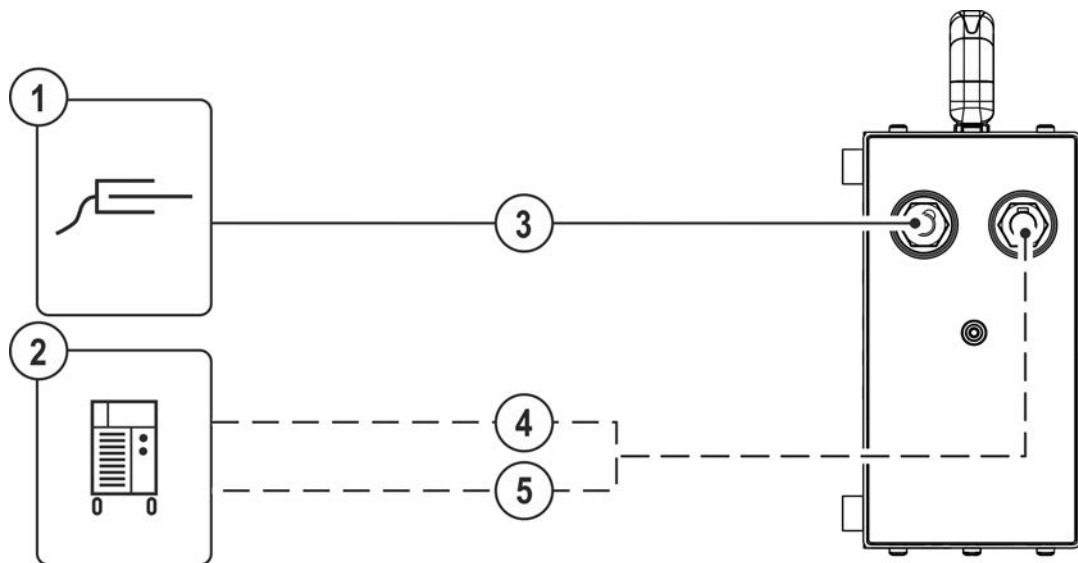


Рисунок 5-10

Поз.	Символ	Описание
1		Заготовка
2		Источник тока Учитывайте данные дополнительной документации на систему!
3		Гнездо подключения, сварочный ток «-» Подключение кабеля массы
4		Соединительный штекер, сварочный ток «-» Подключение кабеля массы
5		Соединительный штекер, сварочный ток «+» Подключение кабеля массы

- Штекер кабеля массы вставить в гнездо подключения кабеля массы внешнего устройства измерения и зафиксировать поворотом по часовой стрелке.
- Кабель сварочного тока подключить между соединительным штекером кабеля массы внешнего устройства измерения и зависящим от режима гнездом подключения кабеля массы источника тока и зафиксировать поворотом по часовой стрелке. Соответствующая полярность зависит от данных производителя электродов на упаковке.

## 6 Техническое обслуживание, уход и утилизация

### 6.1 Общее

#### ОПАСНОСТЬ



Опасность травмирования в результате поражения электрическим током после выключения!

Работы на открытом аппарате могут привести к травмам с летальным исходом!

Во время работы конденсаторы, находящиеся в аппарате, заряжаются электрическим напряжением. Это напряжение присутствует еще до 4 минут после извлечения сетевой вилки из розетки.

1. Выключите аппарат.
2. Извлеките сетевую вилку из розетки.
3. Подождите минимум 4 минуты, пока не разрядятся конденсаторы!

#### ВНИМАНИЕ



Ненадлежащее техническое обслуживание, проверка и ремонт.

Техническое обслуживание, проверка и ремонт продукта должны выполняться только квалифицированным и компетентным персоналом. Компетентный специалист — это специалист, который, опираясь на свое образование, знания и опыт, в состоянии распознать возможные опасности и их последствия при проверке источников сварочного тока, а также принять требуемые меры безопасности.

- Соблюдать предписания по техническому обслуживанию.
- Если оборудование не пройдет одну из перечисленных ниже проверок, то эксплуатация аппарата запрещается до тех пор, пока неисправность не будет устранена и не будет произведена повторная проверка.

Ремонт и техническое обслуживание должны осуществляться только квалифицированным и авторизованным персоналом, в противном случае гарантийные обязательства аннулируются. По всем вопросам технического обслуживания следует обращаться в специализированное торговое предприятие, в котором был приобретен аппарат. Возврат аппарата в оговоренных случаях может производиться только через это предприятие. Для замены используйте только фирменные запасные детали. При заказе запасных деталей необходимо указывать тип аппарата, серийный номер и номер изделия, типовое обозначение и номер запасной детали.

Данный аппарат практически не нуждается в техническом обслуживании при соблюдении указанных условий окружающей среды и обеспечении нормальных условий эксплуатации. Необходимость в уходе минимальная.

При эксплуатации загрязненного аппарата сокращаются срок службы и продолжительность включения. Основными критериями для определения интервалов очистки являются условия окружающей среды и связанное с ними загрязнение аппарата (однако очистку следует выполнять не реже двух раз в год).

#### 6.1.1 Чистка

- Очистить наружные поверхности влажной тканью (не использовать агрессивные чистящие средства).
- Продуть вентиляционный канал и при необходимости пластины системы охлаждения аппарата сжатым воздухом без масла и воды. Сжатый воздух может раскрутить вентиляторы аппарата до скорости выше максимально допустимой, что приведет к их разрушению. Не направляйте поток сжатого воздуха непосредственно на вентиляторы аппарата, при необходимости обеспечьте их механическую блокировку.
- Проверьте жидкость охлаждения на наличие загрязнений и при необходимости замените.

#### 6.1.2 Грязеулавливающий фильтр

При использовании грязеулавливающего фильтра расход охлаждающего воздуха снижается, и из-за этого уменьшается продолжительность включения аппарата. Продолжительность включения уменьшается по мере увеличения загрязнения фильтра. Грязеулавливающий фильтр требуется регулярно демонтировать и очищать путем продувки сжатым воздухом (в зависимости от количества загрязнений).

## 6.2 Работы по техническому обслуживанию, интервалы

### 6.2.1 Ежедневные работы по техобслуживанию

Визуальная проверка

- Кабель подключения к сети и его устройство для разгрузки натяжения и крепления
- Элементы крепления газового баллона
- Проверить пакет шлангов и токовые разъемы на наличие внешних повреждений, при необходимости заменить или поручить ремонт специалистам!
- Газовые шланги и их переключающие устройства (электромагнитный клапан)
- Все разъемы и быстроизнашивающиеся детали вручную проверить на прочность посадки, при необходимости подтянуть.
- Проверить правильность крепления катушки проволоки.
- Транспортные ролики и элементы их крепления
- Элементы, предназначенные для транспортировки (ремень, рым-болты, ручка)
- Прочее, общее состояние

Проверка функционирования

- Контрольные, сигнальные, защитные и исполнительные устройства (Проверка функционирования)
- Кабели сварочного тока (проверить на прочность посадки и фиксацию)
- Газовые шланги и их переключающие устройства (электромагнитный клапан)
- Элементы крепления газового баллона
- Проверить правильность крепления катушки проволоки.
- Проверить правильность посадки винтовых и вставных соединений, а также быстроизнашивающихся деталей, при необходимости подтянуть.
- Удалить прилипшие остатки материалов, появившиеся вследствие попадания брызг во время сварки.
- Регулярно чистить ролики для подачи проволоки (в зависимости от степени загрязнения).

### 6.2.2 Ежемесячные работы по техобслуживанию

Визуальная проверка

- Повреждение корпуса (передняя, задняя и боковые стенки)
- Транспортные ролики и элементы их крепления
- Элементы, предназначенные для транспортировки (ремень, рым-болты, ручка)
- Проверить шланги охлаждающей жидкости и их соединения на предмет загрязнения

Проверка функционирования

- Переключатели, командоаппараты, устройства аварийного выключения, устройство понижения напряжения, сигнальные и контрольные лампочки
- Проверка элементов проволочной проводки (крепление ролика устройства подачи проволоки, входной направляющий ниппель, направляющая трубка для проволоки) на предмет прочной посадки. Рекомендация по замене крепления ролика устройства подачи проволоки (eFeed) через 2000 часов работы, см. изнашиваемые части).
- Проверить шланги охлаждающей жидкости и их соединения на предмет загрязнения
- Проверка и чистка сварочной горелки. Образование отложений внутри горелки может привести к короткому замыканию, существенному ухудшению результатов сварки и, как следствие, к повреждению горелки!

### 6.2.3 Ежегодная проверка (осмотр и проверка во время эксплуатации)

Необходимо выполнять регулярную проверку согласно стандарту IEC 60974-4 «Регулярный осмотр и проверка». Наряду с упомянутыми здесь предписаниями касательно проверок следует соблюдать и соответствующее национальное законодательство.

Более подробную информацию можно найти в прилагаемой брошюре «Warranty registration», а также на сайте [www.ewm-group.com](http://www.ewm-group.com) в разделах о гарантии, техническом обслуживании и проверке!

### 6.3 Утилизация изделия



#### Правильная утилизация!

Аппарат изготовлен из ценных материалов, которые можно превратить в сырье путем вторичной переработки; он также содержит электронные узлы, подлежащие ликвидации.

- **Не выбрасывайте оборудование вместе с бытовыми отходами!**
- **Соблюдайте официальные предписания по утилизации!**
- В соответствии с нормами ЕС (директива 2012/19/ЕС по утилизации электрического и электронного оборудования) отработанные электрические и электронные приборы запрещено выбрасывать вместе с несортированными твердыми бытовыми отходами. Их следует собирать отдельно от прочих отходов. Символ мусорного бака на колесах указывает на необходимость отдельного сбора.  
Данный прибор должен передаваться для утилизации или для вторичной переработки в специальные пункты отдельного сбора отходов.
- В Германии согласно закону (закон о сбыте, возврате и экологически безвредной утилизации электрических и электронных приборов (ElektroG)) отработанный прибор следует выбрасывать отдельно от несортированных твердых бытовых отходов. Общественно-правовые организации по утилизации отходов (коммуны) оборудуют для этого пункты сбора, которые бесплатно принимают отработанные приборы из частных домовладений.
- Информацию о возврате или сборе отработанных приборов предоставляют компетентные органы городского или коммунального управления.
- Кроме того, на территории Европы возможен возврат аппаратов партнерам фирмы EWM по сбыту.

## 7 Устранение неполадок

Все изделия проходят жесткий производственный и выходной контроль. Если, несмотря на это, в работе изделия возникают какие-либо неисправности, проверьте его в соответствии с представленным ниже списком. Если проверка не приведет к восстановлению работоспособности изделия, необходимо сообщить об этом уполномоченному дилеру.

### 7.1 Контрольный список по устранению неисправностей

Основным условием безупречной работы является применение оборудования аппарата, подходящего к используемому материалу и газу!

Соблюдайте требования руководства по эксплуатации сварочного аппарата

Экспликация	Символ	Описание
	↯	Ошибка / Причина
	✘	Устранение неисправностей

#### Неисправности

- ↯ После включения не горит ни одна сигнальная лампочка панели управления
  - ✘ Выход фазы из строя > проверить подключение к сети (предохранители)
  - ✘ Проверить и при необходимости заменить
- ↯ Срабатывание сетевого предохранителя – неподходящий сетевой предохранитель
  - ✘ Установить рекомендуемый сетевой предохранитель.

## 8 Технические характеристики

Данные производительности и гарантия действительны только при использовании оригинальных запчастей и изнашивающихся деталей!

### 8.1 EMU DGC

Сетевое напряжение	230 В
Продолжительность включения ED при 40° С <sup>[1]</sup>	
100 %	500 А
Частота	50/60 Гц
сетевой предохранитель <sup>[2]</sup>	2,5 А
класс защиты	IP 23
Температура окружающей среды <sup>[3]</sup>	-25 °С до +40 °С
Класс ЭМС	A
Знаки безопасности	CE
Применяемые стандарты	см. Декларацию соответствия (документация на аппарат)
Размеры (l x b x h)	307 x 140 x 232 мм
	12,1 x 5,5 x 9,1 дюйм
Вес	3,6 кг
	7,9 фунт

<sup>[1]</sup> Рабочий цикл: 10 мин. (60 % ПВ  $\pm$  6 мин сварка, 4 мин пауза).

<sup>[2]</sup> Рекомендуется использовать плавкие предохранители DIAZED xxA gG. При использовании автоматических выключателей использовать характеристику срабатывания «С»!

<sup>[3]</sup> Требования к температуре окружающей среды зависят от используемой жидкости охлаждения! Учитывайте рабочий диапазон температур жидкости охлаждения!

## 9 Сервисная документация

Электрические схемы находятся внутри сварочного аппарата.

### 9.1 Электрические схемы

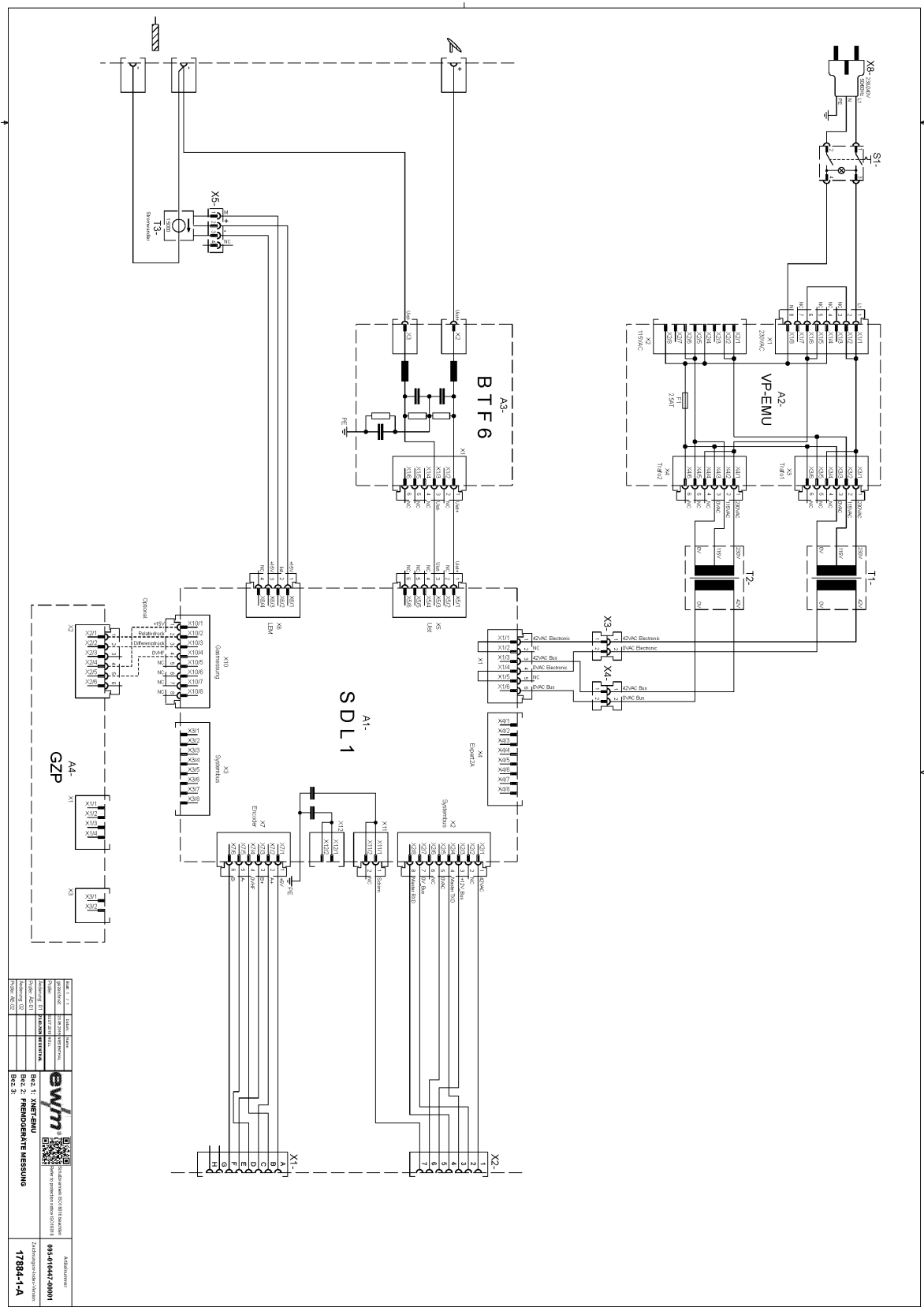


Рисунок 9-1



**10 Приложение****10.1 Поиск дилера**

Sales & service partners  
[www.ewm-group.com/en/specialist-dealers](http://www.ewm-group.com/en/specialist-dealers)



**"More than 400 EWM sales partners worldwide"**